

25 | ЛЕТ
НА РЫНКЕ
ТЕПЛОВОГО
ОБОРУДОВАНИЯ



РАЗРАБОТАНО
ПРОИЗВЕДЕНО
В РОССИИ

ВОЗДУШНО-ТЕПЛОВЫЕ ЗАВЕСЫ ТЕПЛОВЕНТИЛЯТОРЫ ФАНКОЙЛЫ



2017-2018



Уважаемые коллеги!

В 2017 году Научно-производственному объединению «Тепломаш» исполняется 25 лет.

За четверть века завод «Тепломаш» прошел долгий путь, прежде чем стать признанным российским лидером по конструированию воздушно-тепловых завес. Многолетний опыт проектирования, разработки, производства и монтажа теплового оборудования во всех климатических зонах России и СНГ позволяет инженерам «Тепломаш» открывать новые инновационные методы воздушной защиты проемов.

Благодаря опыту наших инженеров-проектировщиков мы сможем разработать для вас энергоэффективное решение по воздушному отоплению и защите проемов тепловыми завесами. Шиберающие воздушные завесы «Тепломаш» с оптимальным отсекающим эффектом устанавливаются на любые проёмы, в том числе проёмы самолётных ангаров. «Тепломаш» выпускает тепловое оборудование на разных источниках энергии – газ, вода, электричество.

Качество и надежность оборудования «Тепломаш», подтвержденные многолетним опытом эксплуатации, а также современный дизайн заслужили высокую оценку инженерного сообщества. С 1 января 2015 года в России и странах Таможенного союза действует разработанный специалистами «Тепломаш» ГОСТ 35512-2013 «Воздушные завесы. Общие технические условия».

В данном каталоге представлено тепловое оборудование Научно-производственного объединения «Тепломаш». Широкий модельный ряд воздушно-тепловых завес и тепловентиляторов позволит подобрать современное российское оборудование для вашего проекта. Сочетая возможности воздушного отопления и воздушной защиты проемов, вы при минимальных затратах энергии обеспечите комфортный климат для работы и отдыха.

Для получения актуальной информации посетите наш сайт www.teplomash.ru, где Вы сможете самостоятельно подобрать оборудование и оставить заявку на его приобретение. Так же на сайте размещены прайс-листы, технические паспорта и опросные листы для профессионального подбора оборудования. Кроме того, Вы сможете вовремя записаться на обучающие семинары «Тепломаш», которые проводятся в различных городах России.

Воздушно-тепловые завесы	2
Общие сведения о воздушно-тепловых завесах	2
Модельный ряд коммерческих воздушно-тепловых завес	4
Модельный ряд промышленных воздушно-тепловых завес	6
Расшифровка наименования тепловых завес	8
КОММЕРЧЕСКИЕ ЗАВЕСЫ	9
Серия 100	9
Серия 200	10
Серия 300	12
Серия 400	14
Серия 400 Комфорт плюс	16
Серия 500	18
ПОТОЛОЧНЫЕ ЗАВЕСЫ	21
ИНТЕРЬЕРНЫЕ ЗАВЕСЫ	24
Серия 600 Колонна	24
Серия 600 Колонна прямооточная	26
Серия 600 Эллипс	28
ПРОМЫШЛЕННЫЕ ЗАВЕСЫ IP21, IP54	30
Серия 400	30
Серия 500	32
Серия 700	35
Серия 700 ПЛЮС	37
Серия 800	38
Серия 900	43
Серия 1000	44
ГАЗОВЫЕ ЗАВЕСЫ	45
Газовые воздухонагреватели	46
Общие сведения о воздухонагревателях газовых	46
Воздухонагреватели газовые ТН	48
Воздухонагреватели газовые канальные ТС	50
Воздухонагреватели газовые вертикальные ТВ	52
Монтажные консоли и способы крепления воздухонагревателей газовых	54
Тепловентиляторы	57
Общие сведения о тепловентиляторах	57
Тепловентиляторы офисные СЕ	59
Тепловентиляторы промышленные ТЕ	60
Тепловентиляторы ТW	61
Тепловентиляторы в пластиковом корпусе MW	64
Фанкойлы	69
Общие сведения о фанкойлах	69
Фанкойлы канальные ФКН	70
Фанкойлы кассетные ФКС	71
Фанкойлы промышленные ФПМ	72
Управление изделиями	73
Пульты управления	73
Дополнительные устройства. Термостат защиты от замораживания. Концевой выключатель	84
Пульты коммутации и управления ПКУ	85
Блок Е	85
Блок WA	86
Модули подключения МП-Е	90
Модуль МП-WA и БЛОК БКУ-WA6	92
Дополнительное оборудование	96
Смесительные узлы (узлы терморегулирования)	96
Двухходовой клапан	101
Гибкие патрубки	101
Рекомендации по подбору завес	102
Общие рекомендации по защите проема завесами	102
Рекомендации по подключению завес к системе отопления	103
Тип автоматических выключателей и сечения подводящих кабелей для завес и тепловентиляторов	105
Артикулы оборудования НПО «Тепломаш»	106
Опросные листы по подбору завес и тепловентиляторов	110
История АО «НПО «Тепломаш»	112

ОБЩИЕ СВЕДЕНИЯ О ВОЗДУШНО-ТЕПЛОВЫХ ЗАВЕСАХ

НАЗНАЧЕНИЕ ЗАВЕС

Воздушно-тепловые завесы для защиты проемов (ворот, дверей, окон) являются энергосберегающим элементом инженерных сооружений зданий всех типов и назначений. Наиболее эффективны завесы шиберующего типа, создающие воздушную струйную преграду от проникновения холодного наружного воздуха через открытый проем внутрь здания в зимнее время и от проникновения теплого наружного воздуха в кондиционируемое помещение. Это позволяет существенно снизить теплопотери здания при открывании дверей и ворот (до 70%).

Рекомендации по защите проемов приведены на стр.102.

ТЕПЛОВАЯ ЗАЩИТА ЗАВЕС

Завесы с электрическим источником тепла снабжены устройством аварийного отключения ТЭНов в случае перегрева корпуса.

Все электрические завесы (кроме завес 100-й серии) снабжены автоматической задержкой выключения вентилятора при выключении завесы через пульт управления. Вентилятор продолжает продувку до тех пор, пока температура ТЭНов не снизится до заданной величины (1-2 мин.). Это позволяет увеличить срок службы ТЭНов.

«Тепломаш» изготавливает и поставляет энергоэффективное оборудование работающее на природном газе G20 и пропане G31.

Защита от перегрева газового воздухонагревателя в результате недостаточного протока воздуха через воздухонагреватель, неисправности или неправильного монтажа осуществляется посредством двух установленных термостатов.

УСЛОВИЯ ЭКСПЛУАТАЦИИ ЗАВЕС

Не допускается присутствие в воздухе капельной влаги (за исключением специальных завес со степенью защиты IP54), веществ, агрессивных по отношению к углеродистым сталям, алюминию и меди (кислоты, щелочи), липких, либо волокнистых материалов (технические и растительные волокна).

Условия эксплуатации завес с электрическим источником тепла и завес без источника тепла

- Температура окружающего воздуха +1...+40°C
- Относительная влажность воздуха при температуре +25 °C не более 80%.
- Содержание пыли и других примесей в воздухе не более 10 мг/м³

Условия эксплуатации завес с водяным источником тепла

- Температура окружающего воздуха +1...+40°C (кратковременная работа при отрицательной температуре воздуха в помещении допускается ТОЛЬКО при наличии неперекрываемого протока горячей воды через завесу и отсутствии воздушных пробок в теплообменнике).
- Относительная влажность воздуха при температуре +25 °C не более 80%

- Содержание пыли и других примесей в воздухе не более 10 мг/м³
- Рабочее давление воды в воздухонагревателе до 1,2 МПа, максимальная температура воды 150 °C.
- Для кондиционируемых помещений в завесу подается охлажденная вода из чиллеров или градирен испарительного типа.
- Качество воды должно соответствовать ГОСТ 20995-75. Вода, протекающая через узел обвязки, не должна содержать твердых примесей и агрессивных химических веществ, способствующих коррозии или химическому разложению меди, латуни, стали, цинка, пластмасс, резины, чугуна. Вместо воды в качестве теплоносителя может использоваться незамерзающая жидкость (этиленгликоль и др.). Применение этиленгликоля должно быть оговорено отдельно с учётом ограничений по условиям эксплуатации.

ПУЛЬТЫ УПРАВЛЕНИЯ ЗАВЕСАМИ

Пульты HL10, HL18 являются универсальными, т.е. подключаются как к электрическим воздушно-тепловым завесам, так и к завесам без нагрева и завесам с водяным источником тепла.

Пультom управления HL10 комплектуются завесы «Комфорт» серий 200, 300, 400, 400 Plus, 500, серия 100 «Бриллиант» (1,5 метра), «Потолочная» серии 200, 300, 400, «Оптима» 500 серии, а также тепловентиляторы серий TW, MW и промышленные фанкойлы ФПМ. Пультom управления с выносным термодатчиком HL10L комплектуются устройства управления завес БКУ-WA6, HL10 - ПКУ-W1.

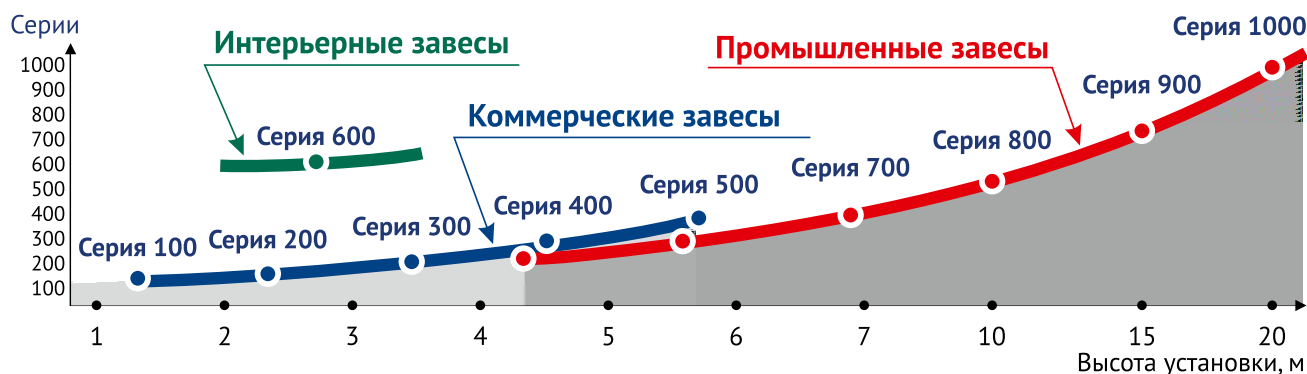
Сенсорным пультом управления HL18 завесы серий 200, 300, 400, 500 «Бриллиант» и завесы интерьерной серии 600.

Пульты IR03 будут устанавливаться в завесах «Оптима» серий 100, 200, 300, 400, в промышленных завесах серий 400, 500, 700, 800, а также в ПКУ-ЕМ. Пультom управления IR03L с выносным термодатчиком комплектуются устройства управления завес с IP54 - МП12-24Е, МП36-48Е, МП60Е.

ВАРИАНТЫ ИСПОЛНЕНИЯ КОРПУСА ЗАВЕС

Передняя панель завес «Бриллиант» изготавливается из полированной нержавеющей стали с декоративными гранями. Корпусы завес «Комфорт» 200, 300, 400 и 500 серий изготовлены из стали с полимерным покрытием RAL 7004 (светло-серый), а фронтальная панель RAL 9003 (белый). Завесы «Оптима» в стандартном исполнении изготавливаются из оцинкованной стали с полимерным покрытием - RAL 9003 (белый). Потолочные завесы серии 200, 300, 400 изготавливаются из оцинкованной стали. Панель снаружи и изнутри покрыта высококачественным полимерным покрытием, термостойкость - 180°C, стандартный цвет - RAL 7035 (светло-серый). По заказу возможно любое моно- и полицветовое решение. Промышленные завесы изготавливаются из оцинкованной или нержавеющей стали (под заказ).

ВОЗДУШНО-ТЕПЛОВЫЕ ЗАВЕСЫ



Коммерческие завесы

Завесы серий 100-500. Для защиты проемов высотой до 6 метров в торговых, офисных и оздоровительных центрах, гостиницах, ресторанах.



ОПТИМА

Завеса с гладкой лицевой панелью, строгий лаконичный дизайн.



КОМФОРТ

Завеса с перфорированной лицевой панелью, традиционная конструкция.



БРИЛЛИАНТ

Завеса с глянцевой лицевой панелью и декоративными гранями для эксклюзивных интерьеров.

Интерьерные завесы

Серия 600 для проемов высотой до 3-х метров. Для помещений с повышенными требованиями к дизайну интерьера. Изготавливаются из глянцевой или матовой нержавеющей стали, а также окрашенные.

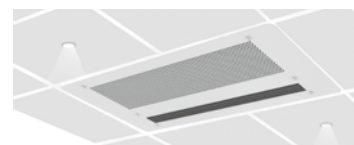
КОЛОННА

Завеса устанавливается сбоку от проёма высотой до 3-х метров



ЭЛЛИПС

Завеса оригинальной формы со встроенными светильниками.



ПОТОЛОЧНАЯ

Завеса для скрытой установки за подвесным потолком.

Промышленные завесы

Модульные завесы серии 400-1000 защищают проемы высотой до 20 метров в цехах, логистических комплексах, гаражах, автостоянках, самолетных и вертолетных ангарах.

Серии 400, 500, 700

Завесы выпускаются в корпусе из оцинкованной или нержавеющей стали.



Влагостойкие IP54

Завесы выпускаются в корпусе из оцинкованной или нержавеющей стали.



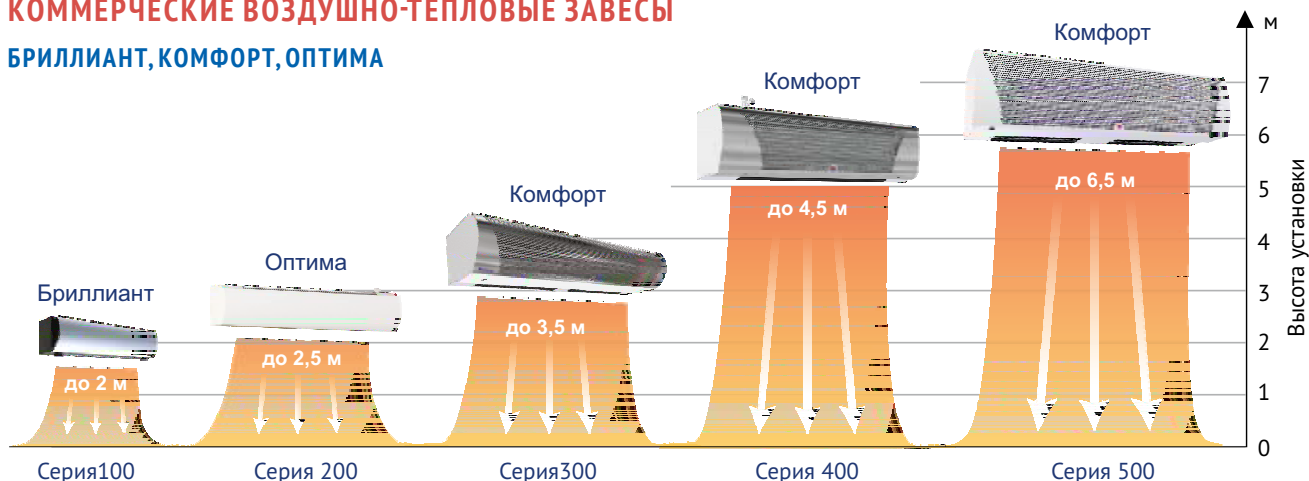
Серии 800, 900, 1000

Наборные модули завес защищают проем любой ширины. Из оцинкованной или нержавеющей стали.



КОММЕРЧЕСКИЕ ВОЗДУШНО-ТЕПЛОВЫЕ ЗАВЕСЫ

БРИЛЛИАНТ, КОМФОРТ, ОПТИМА



*Данные на рисунке приведены при условии 0°C, безветрие.

К коммерческим относятся воздушно-тепловые завесы смесительного типа серий 100, 200, 300, 600 и завесы шиберующего типа 400-й, 500-й серий. Коммерческие завесы применяются для защиты проемов торговых и офисных центров, гостиниц, ресторанов, предприятий общественного питания, спортивных залов, фитнес-центров, медицинских и образовательных учреждений и.т.д.

Завесы смесительного типа используются, как правило, для защиты входных дверей общественных зданий, в том числе, при наличии тамбура. Завесы шиберующего типа можно использовать при долговременном открытии ворот.

Коммерческие завесы серий 100, 200, 300, 400 и 500 отличаются элегантным дизайном корпуса для всех классов завес «Комфорт», « Оптима» и «Бриллиант».

Завесы «Комфорт» являются рестайлингом стандартных завес «Тепломаш» и относятся к среднему ценовому диапазону. Особенностью «Комфорта» является всасывание воздуха с фронтальной панели, благодаря чему завесы можно установить максимально близко к потолку. Корпусы завес «Комфорт» серий 200, 300, 400 и 500 изготовлены из стали с полимерным покрытием RAL 7004 (серый), а фронтальная панель RAL 9003 (белый). Завесы «Комфорт» являются складской позицией. По заказу фронтальная панель «Комфорт» может быть

изготовлена из нержавеющей стали: глянцевой или матовой.

Завесы «Бриллиант» и « Оптима» схожи по конструктивному исполнению, у обеих всасывание воздуха идет сверху, поэтому передняя панель остается всегда чистой, на ней не скапливается пыль.

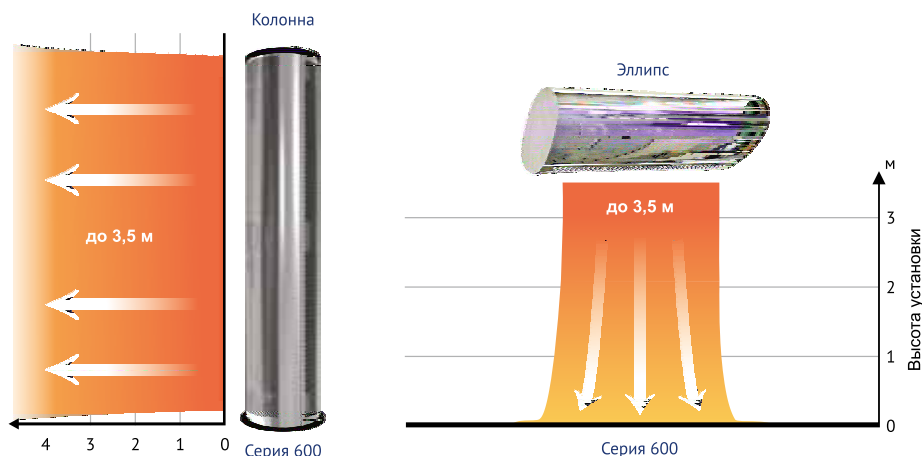
Корпус и фронтальная панель завес « Оптима» изготовлены из стали с белым полимерным покрытием RAL (9003), они относятся к нижнему ценовому диапазону.

У завес «Бриллиант» - класса премиум, фронтальная панель изготовлена из глянцевой нержавеющей стали с декоративными гранями. Завеса «Бриллиант» может украсить самый изысканный интерьер.

Завесы серии 600 – «Колонна», «Эллипс» и «Линза», класса премиум, были разработаны специально для помещений с повышенными требованиями к дизайну интерьера. В классическом варианте завесы изготавливаются из глянцевой нержавеющей стали, по заказу – из матовой нержавеющей стали, а так же окрашенные по каталогу RAL. Все завесы серии 600 изготавливаются по заказу.

Большинство коммерческих завес в качестве источника обогрева используют электричество или воду, но также есть завесы без нагревательных элементов для защиты кондиционируемых помещений. Класс защиты коммерческих завес IP21.

ИНТЕРЬЕРНЫЕ ВОЗДУШНО-ТЕПЛОВЫЕ ЗАВЕСЫ СЕРИИ 600



*Данные на рисунке приведены при условии 0°C, безветрие.

КОММЕРЧЕСКИЕ ВОЗДУШНО-ТЕПЛОВЫЕ ЗАВЕСЫ

Серия	Модель	Максимальная высота установки	Теплоноситель	Длина завесы, мм	Удельные характеристики			Страница
					Расход воздуха, (м ³ /ч)/м	Поток импульса, Н/м	Тепловая мощность, кВт/м	
Серия 100	БРИЛЛИАНТ	до 2 м		800 1550	630 650	1 1	6 6	9
	ОПТИМА	до 2 м		800 1550	630 650	1 1	6 6	
Серия 200	БРИЛЛИАНТ	до 2,5 м		1030 1500	1070 1070	2,5 2,5	12 12	10-11
	КОМФОРТ	до 2,5 м		1040 1540	1060 1040	2,5 2,5	9 8	
	ОПТИМА	до 2,5 м		1030 1500	1070 1070	2,5 2,5	12 12	
	БРИЛЛИАНТ	до 3,5 м		1035 1525 2000	1350 1300 1400	4 4 4,5	12 10 12	
Серия 300	КОМФОРТ	до 3,5 м		1070 1560 2015	1500 1400 1600	5 4,5 5	11 10 12	12-13
	ОПТИМА	до 3,5 м		1035 1525 2000	1350 1300 1400	4 4 4,5	12 10 12	
	БРИЛЛИАНТ	до 4,5 м		1100 1565 2085	2200 2240 2300	8 8 8	16 15 17	
	КОМФОРТ	до 4,5 м		1110 1575 2090	2340 2350 2500	9 9 9,5	16 15 17	
Серия 400	ОПТИМА	до 4,5 м		1100 1565 2085	2200 2240 2300	8 8 8	16 15 17	14-15
	КОМФОРТ ПЛЮС	до 5,5 м		1190 1805 2115	2647 3047 2978	11,2 13,9 12,6	24 20 25	
	БРИЛЛИАНТ	до 6,5 м		1690 2210	4142 4072	15,9 13,8	27 24	
	КОМФОРТ	до 6,5 м		1620 2120	4320 4720	16,5 17,5	28 25	
Серия 500	ОПТИМА	до 6,5 м		1690 2210	4142 4072	15,9 13,8	27 24	18-20

Удельные характеристики приведены на 1 метр длины завесы.

Увеличение серии от 100 до 500 отражает качественное усиление заградительного эффекта завесы, связанного с удельным расходом воздуха и потоком импульса на 1 метр длины завесы.

Высота установки завес приведена при наружных условиях t=0°C, безветрие.

Поток импульса - параметр, характеризующий силу струи.

Тепловая мощность приведена для электрических завес.

Завесы «Колонна» высотой до 3 метров устанавливаются вертикально и приведена эффективная длина горизонтальной струи.

ОБОЗНАЧЕНИЯ К ТЕПЛОВЫМ ЗАВЕСАМ И ТЕПЛОВЕНТИЛЯТОРАМ


– Электрический источник тепла



– Газовый источник тепла



– Водяной источник тепла

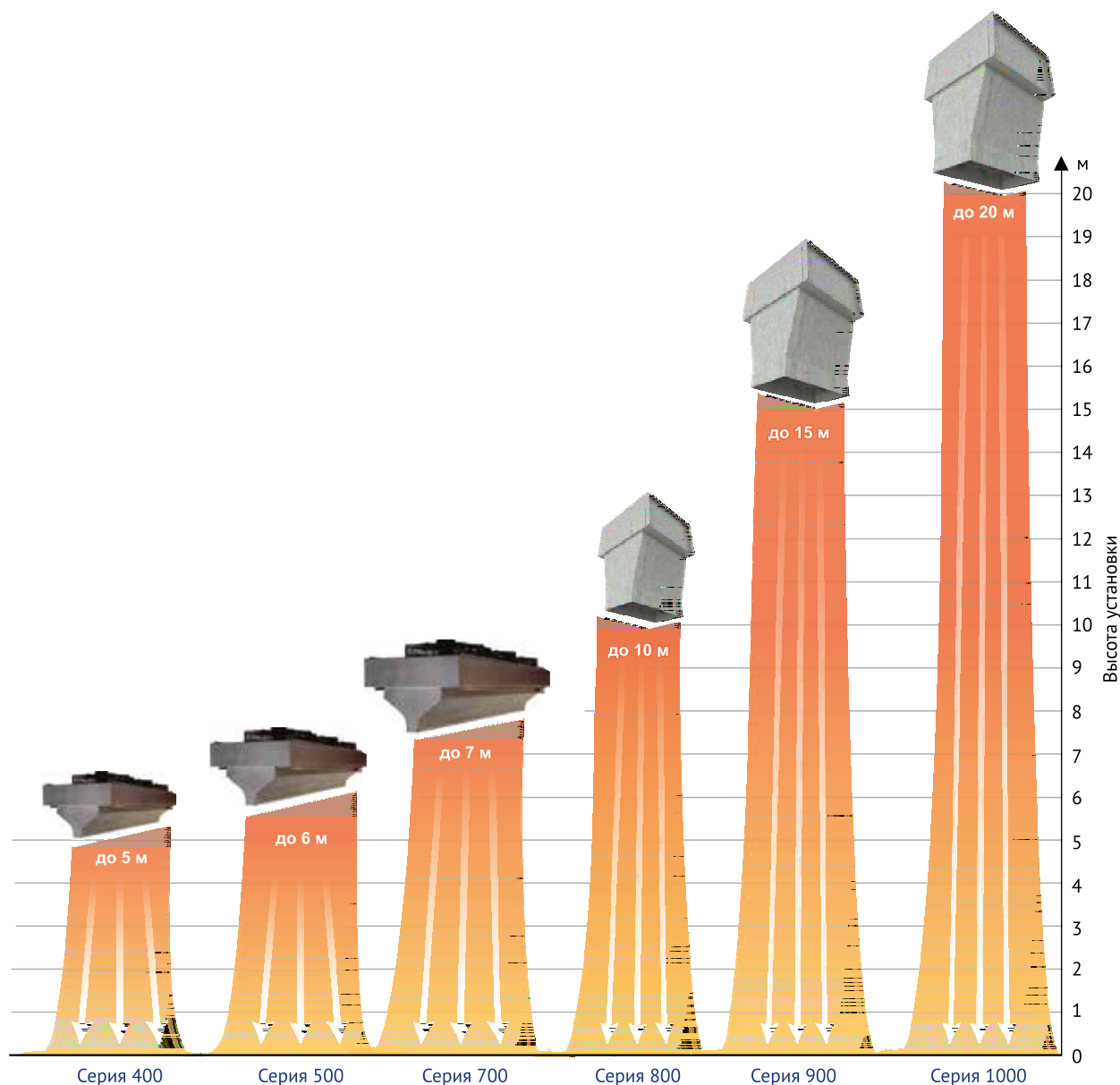


– Без источника тепла



– Брызгозащищенная завеса

ПРОМЫШЛЕННЫЕ ВОЗДУШНО-ТЕПЛОВЫЕ ЗАВЕСЫ



*Данные на рисунке приведены при условии 0°C, безветрие.

Завод «Тепломаш» имеет широкий спектр промышленных воздушно-тепловых завес для защиты проемов зданий любой ширины, высотой до 20 метров.




К промышленным завесам относятся завесы шиберующего типа серий 400, 500, 700, 800, 900 и 1000. Промышленные завесы применяются для защиты воротных проемов цехов, складов, логистических комплексов, гаражей, автостоянок, самолетных и вертолетных ангаров, судостроительных верфей, объектов строительной, нефтяной, атомной и газовой отраслей и т.д.

Воздушно-тепловые завесы изготавливаются с классом защиты IP21, IP 44, IP54, в зависимости от назна-

чения серии завес. В качестве источника обогрева используются электричество, вода и природный газ. «Тепломаш» также изготавливает воздушные завесы, которые применяются, в том числе, для защиты проемов охлаждаемых помещений. Корпусы промышленных завес изготавливаются из оцинкованной или нержавеющей стали.

Проектировщики «Тепломаш» рассчитают для Вас оптимальный вариант защиты проемов воздушно-тепловыми завесами, по заполненному опросному листу в конце каталога, на стр. 110.

















ИНТЕРЬЕРНЫЕ ВОЗДУШНО-ТЕПЛОВЫЕ ЗАВЕСЫ

Серия	Модель	Эффективная длина струи	Теплоноситель	Удельные характеристики				Страница
				Длина завесы, мм	Расход воздуха, (м ³ /ч)/м	Поток импульса, Н/м	Тепловая мощность, кВт/м	
Серия 600	КОЛОННА	до 3,5 м	  	2060	1456	3	11	24-25
				2135	2529	8	17	
				2360	1483	3	13	
				2355	2208	6	20	
	КОЛОННА ПРЯМОТОЧНАЯ	до 3,5 м	  	2060	1602	3	12	26-27
				2135	2482	8	17	
				2355	1529	3	13	
				2355	2420	8	20	
				3020	1689	3	12	
				3020	2649	8	18	
ЭЛЛИПС	до 3,5 м	  	1105	2440	5	22	28	
			2105	2570	5	23		

Тепловая мощность приведена для электрических завес.

Завесы «Колонна» высотой до 3 метров устанавливаются вертикально и приведена эффективная длина горизонтальной струи.

ПРОМЫШЛЕННЫЕ ВОЗДУШНО-ТЕПЛОВЫЕ ЗАВЕСЫ

Серия	Максимальная высота установки	Теплоноситель	Длина завесы, мм	Удельные характеристики			Страница
				Расход воздуха, (м ³ /ч)/м	Поток импульса, Н/м	Тепловая мощность, кВт/м	
Серия 400	до 5 м	  	1495	3000	14	12	30
			2025	3000	14	18	
	до 4,5 м		1685	3000	8	22	45
			1995	4000	10,5	25	
Серия 500	до 6 м	  	1525	4200	19	24	32-34
			2025	4500	19,5	24	
Серия 700	до 7 м	  	1525	6400	27	28	35-36
			2025	6400	27	30	
	до 7 м		1680	7100	30	36	45
			1995	6200	23	33	
Серия 800	до 10 м	 	850	13000	59,5	-	38-42
				12000	50,2	92	
Серия 900	до 15 м	 	1000	25000	122	-	43
						140,2	
Серия 1000	до 20 м		1425	38600	191	-	44

Удельные характеристики приведены на 1 метр длины завесы. Увеличение серии от 400 до 1000 отражает качественное усиление заградительного эффекта завесы, связанного с удельным расходом воздуха и потоком импульса на 1 метр длины завесы.

Высота установки завес приведена при наружных условиях t=0°C, безветрие.

Поток импульса - параметр, характеризующий силу струи.

Для серий 400-700 приведена тепловая мощность для электрических завес.

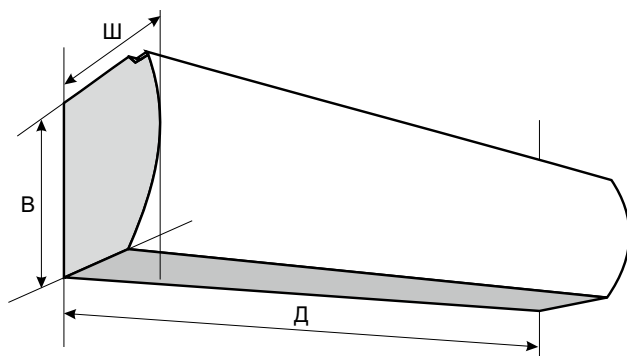
Для серий 800-1000 приведена тепловая мощность водяной завесы, при температуре воды 95/70 °С, при температуре воздуха в помещении +15 °С.

МАРКИРОВКА ЗАВЕС

КЭВ - 12 П 4 0 5 0 Е

- Источник тепла:
Е - электрические нагревательные элементы (ТЭНы)
W - водяной воздушонагреватель (теплообменник)
G - газовый воздушонагреватель
A - без источника тепла
- Номер модели (**00...99**)
- Напряжение питания:
0 - 380В; **1** - 220В; **2** - 220В/380В;
3 - 380В сеть с изолированной нейтралью
- Номер серии (**1,2,3...10**)
- Функциональное назначение:
П - воздушно-тепловая завеса
- Для исполнения **Е**:
 Установленная электрическая (тепловая) мощность нагревательных элементов, кВт (**0...99**)
- Для исполнения **W**:
 Условная тепловая мощность при температуре подаваемой воды 150°C ее охлаждении до 130°C и температуре окружающего воздуха 15°C, кВт (**00...999**)
- Для исполнения **G**:
 Номинальная мощность газового нагревателя, кВт (**00...999**)
- Для исполнения **A**:
Отсутствует
- Аббревиатура, означающая, что изделие выпущено «НПО «Тепломаш»

ОБОЗНАЧЕНИЯ ГАБАРИТНЫХ РАЗМЕРОВ



Д - Длина
Ш - Ширина
В - Высота
 (ДxШxВ)



- Электрический источник тепла



- Газовый источник тепла



- Водяной источник тепла



- Без источника тепла



- Брызгозащищенная завеса

СЕРИЯ 100

Компактные воздушные завесы для защиты оконных и дверных проемов высотой от 1 до 2 м, обогрева тамбурных входов.



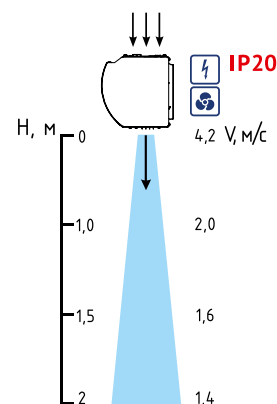
БРИЛЛИАНТ

Завеса с глянцевой лицевой панелью и декоративными гранями.
Горизонтальный и вертикальный монтаж.
Кронштейны в комплекте.
Управление завес до 1 метра встроено в корпус.
Завеса длиной 1,5 метра управляется пультом HL18 (в комплекте).



ОПТИМА

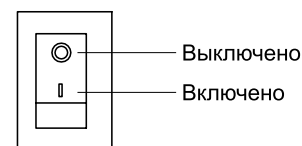
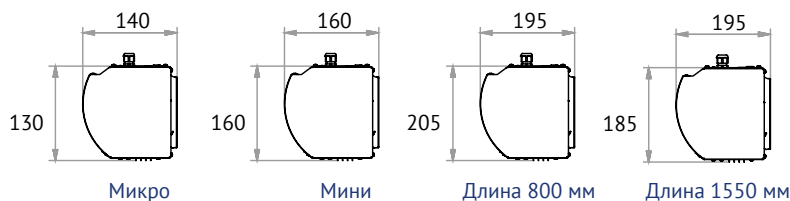
Завеса с гладкой лицевой панелью.
Цвет корпуса и панели белый RAL 9003.
Горизонтальный и вертикальный монтаж.
Кронштейны в комплекте.
Управление завес до 1 метра встроено в корпус.
Завеса длиной 1,5 метра управляется пультом IR03 (в комплекте).



Роторный переключатель Терморегулятор

Роторный переключатель устанавливает режимы 100% / 50% нагрева и вентиляции в завесах длиной до 1 метра (обычных и МИНИ), а терморегулятор устанавливает температуру в помещении от 0 до 40°C.

Клавиша завес МИКРО одновременно включает (выключает) вентилятор и нагрев.



Тип*	Длина, мм	Модель	Артикул	Напряжение, В	Режимы мощности, кВт	Расход воздуха, м³/час	ΔT**, °C	Масса, кг	Макс. ток, А	Мощность двигателя, Вт	L***, дБ (А)	Кол-во завес к 1 пульту, шт.
БРИЛЛИАНТ												
⚡	705 Микро	КЭВ-1,5П1123Е	121025	220	1,5	300	15	5	7,5	35	45	-
		КЭВ-2П1123Е	121026	220	2	300	20	5	9,0	35	45	-
	800 Мини	КЭВ-3П1153Е	121027	220	*1,5/3	500	18 / 9	7	14,5	40	45	-
		КЭВ-4П1153Е	121028	220	*2/4	500	24 / 12	7	19,3	40	45	-
	800	КЭВ-5П1151Е	121012	220	*2,5/5	500	16 / 32	8,2	24,0	45	45	-
	1500 Мини	КЭВ-6П1263Е	121029	220 380	*3/6	1000	18 / 9	14	29 14,6	40x2	46	10
КЭВ-8П1063Е		121030	380	*4/8	1000	24 / 12	14	19,4	40x2	46	10	
1550	КЭВ-10П1061Е	121015	380	*5/10	1000	10 / 25	16,4	24,1	45x2	46	10	
ОПТИМА												
⚡	705 Микро	КЭВ-1,5П1122Е	121020	220	1,5	300	15	5	7,5	35	45	-
		КЭВ-2П1122Е	121019	220	2	300	20	5	9,0	35	45	-
	800 Мини	КЭВ-3П1154Е	121021	220	*1,5/3	500	18 / 9	7	14,5	40	45	-
		КЭВ-4П1154Е	121022	220	*2/4	500	24 / 12	7	19,3	40	45	-
	800	КЭВ-5П1152Е	121003	220	*2,5/5	500	16 / 32	8,2	24,0	45	45	-
	1500 Мини	КЭВ-6П1264Е	121023	220 380	*3/6	1000	18 / 9	14	29 14,6	40x2	46	10
КЭВ-8П1064Е		121024	380	*4/8	1000	24 / 12	14	19,4	40x2	46	10	
1550	КЭВ-10П1062Е	121006	380	*5/10	1000	10 / 25	16,4	24,1	45x2	46	10	

* Источник тепла завесы ⚡ электричество.

** ΔT=Подогрев воздуха при максимальной мощности и максимальном / минимальном расходе воздуха (для водяных завес при t воды 95/70°C и t воздуха +15°C).

*** Уровень звукового давления на расстоянии 5 метров.

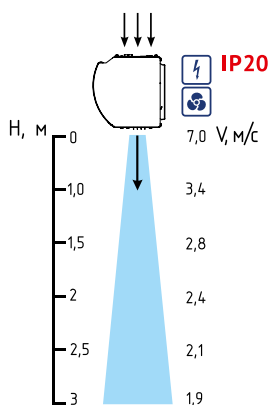
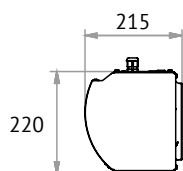
СЕРИЯ 200

Компактные воздушные завесы для торговых и общественных зданий, для проемов высотой до 2,5 м.



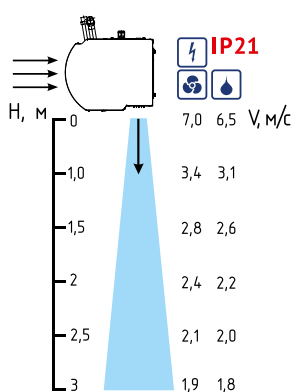
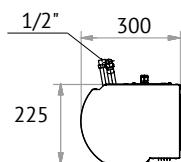
БРИЛЛИАНТ

Завеса с глянцевой лицевой панелью и декоративными гранями. Горизонтальный и вертикальный монтаж. Пульт HL18 и кронштейны в комплекте.



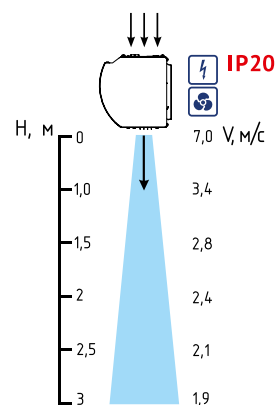
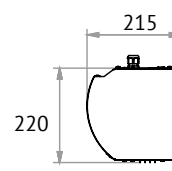
КОМФОРТ

Завеса с перфорированной лицевой панелью. Корпус светло-серый RAL 7004, передняя панель – белая RAL 9003, по заказу – из нержавеющей стали. Горизонтальный и вертикальный монтаж. Пульт HL10 и кронштейны в комплекте.



ОПТИМА

Завеса с гладкой лицевой панелью. Цвет корпуса и панели белый RAL 9003. Горизонтальный и вертикальный монтаж. Пульт IR03 и кронштейны в комплекте.



Источник тепла завесы: – электричество, – вода, – без источника тепла.



Тип*	Длина, мм	Модель	Артикул	Напря- жение, В	Режимы мощности, кВт	Расход воздуха, м³/час	ΔТ**, °С	Масса, кг	Макс. ток, А	Мощность двигателя, Вт	L*** дБ (А)	Кол-во завес к 1 пульту, шт.
БРИЛЛИАНТ												
	1035	КЭВ-6П2213Е	122030	220 / 380	*4/6	800 / 950 / 1100	16 / 22	12,1	29,2 / 10,1	100	52	6
		КЭВ-6П2013Е	122029	380	*3/6	800 / 950 / 1100	16 / 22	12,1	10,1	100	52	6
		КЭВ-9П2013Е	122031	380	*4,5/9	800 / 950 / 1100	25 / 34	12,1	14,8	100	52	6
	1525	КЭВ-6П2223Е	122033	220 / 380	*3/6	1100 / 1350 / 1600	11 / 16	18	29,6 / 15,2	200	53	4
		КЭВ-6П2023Е	122032	380	*3/6	1100 / 1350 / 1600	11 / 16	18,8	10,5	200	53	4
		КЭВ-9П2023Е	122034	380	*4,5/9	1100 / 1350 / 1600	17 / 24	18,8	15,2	200	53	4
	1035	КЭВ-П2113А	112009	220	-	800 / 1100 / 1200	-	10,5	0,5	100	52	6
	1525	КЭВ-П2123А	112010	220	-	1200 / 1400 / 1700	-	16,2	0,9	200	53	4
	КОМФОРТ											
	1040	КЭВ-6П2211Е	122009	220 / 380	*4/6	800 / 950 / 1100	16 / 22	14,5	29,2 / 10,0	100	52	6
		КЭВ-6П2011Е	122008	380	*3/6	800 / 950 / 1100	16 / 22	14,5	10,0	100	52	6
		КЭВ-9П2011Е	122010	380	*4,5/9	800 / 950 / 1100	25 / 34	14,5	14,8	100	52	6
	1540	КЭВ-6П2221Е	122012	220 / 380	*3/6	1100 / 1350 / 1600	11 / 16	23	30,1 / 15,8	200	53	4
		КЭВ-6П2021Е	122011	380	*3/6	1100 / 1350 / 1600	11 / 16	23	10,5	200	53	4
		КЭВ-9П2021Е	122013	380	*4,5/9	1100 / 1350 / 1600	17 / 24	23	15,2	200	53	4
	1040	КЭВ-20П2111W	132001	220	*6,3/7,9	700 / 850 / 1000	23 / 27	15	0,5	100	50	6
	1540	КЭВ-29П2121W	132002	220	*10/13,5	1000 / 1250 / 1500	26 / 30	24	0,9	200	51	4
		1040	КЭВ-П2111А	112003	220	-	800 / 1100 / 1200	-	13,5	0,5	100	52
1540		КЭВ-П2121А	112004	220	-	1200 / 1400 / 1700	-	22	0,7	200	53	4
ОПТИМА												
	1035	КЭВ-6П2212Е	122002	220 / 380	*4/6	800 / 950 / 1100	16 / 22	11,6	29,2 / 10,0	100	52	6
		КЭВ-6П2012Е	122001	380	*3/6	800 / 950 / 1100	16 / 22	11,6	10,0	100	52	6
		КЭВ-9П2012Е	122003	380	*4,5/9	800 / 950 / 1100	25 / 34	11,6	14,7	100	52	6
	1525	КЭВ-6П2222Е	122005	220 / 380	*3/6	1100 / 1350 / 1600	11 / 16	17	29,6 / 15,2	200	53	4
		КЭВ-6П2022Е	122004	380	*3/6	1100 / 1350 / 1600	11 / 16	17,5	10,5	200	53	4
		КЭВ-9П2022Е	122006	380	*4,5/9	1100 / 1350 / 1600	17 / 24	17,5	15,2	200	53	4
	1035	КЭВ-П2112А	112001	220	-	800 / 1100 / 1200	-	10	0,5	100	52	6
	1525	КЭВ-П2122А	112002	220	-	1200 / 1400 / 1700	-	15	1,0	200	53	4

ТЕПЛОВЫЕ ХАРАКТЕРИСТИКИ ЗАВЕС С ВОДЯНЫМ ИСТОЧНИКОМ ТЕПЛА (при температуре воздуха в помещении +15 °С)

КОМФОРТ (1040 мм)		КЭВ-20П2111W											
Температура воды на входе/выходе	°С	150/70		130/70		105/70		95/70		80/60		60/40	
Расход воздуха (max min)	м³/ч	1000	700	1000	700	1000	700	1000	700	1000	700	1000	700
Тепловая мощность	кВт	7,1	4,5	7,5	5,6	7,8	6,2	7,9	6,3	6,3	5,0	2,0	1,8
Подогрев воздуха	°С	20	19	22	24	23	26	23	27	19	21	6	8
Расход воды	л/с	0,02	0,02	0,03	0,03	0,06	0,05	0,09	0,07	0,09	0,07	0,03	0,02
КОМФОРТ (1540 мм)		КЭВ-29П2121W											
Температура воды на входе/выходе	°С	150/70		130/70		105/70		95/70		80/60		60/40	
Расход воздуха (max min)	м³/ч	1500	1000	1500	1000	1500	1000	1500	1000	1500	1000	1500	1000
Тепловая мощность	кВт	15,4	11,8	14,7	11,3	13,8	10,6	13,5	10,3	10,8	8,3	5,6	4,2
Подогрев воздуха	°С	30	35	29	33	27	31	26	30	21	25	11	12
Расход воды	л/с	0,05	0,04	0,07	0,05	0,11	0,08	0,15	0,11	0,15	0,11	0,08	0,06

* Источник тепла завесы электричество, вода, без источника тепла.

** ΔТ=Подогрев воздуха при максимальной мощности и максимальном / минимальном расходе воздуха (для водяных завес при t воды 95/70°С и t воздуха +15°С).

*** Уровень звукового давления на расстоянии 5 метров.

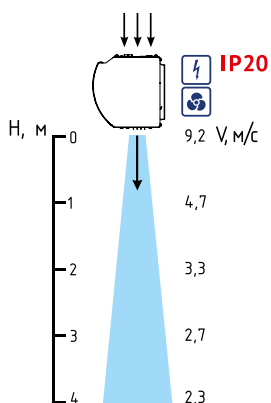
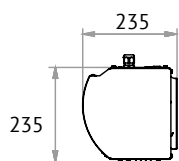
СЕРИЯ 300

Компактные воздушные завесы для магазинов, офисов общественных зданий, для проемов высотой от 2 до 3,5 м.



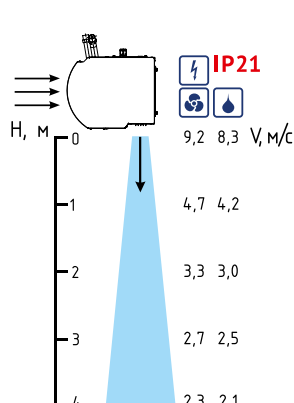
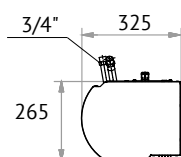
БРИЛЛИАНТ

Завеса с глянцевой лицевой панелью и декоративными гранями. Горизонтальный и вертикальный монтаж. Пульт HL18 и кронштейны в комплекте.



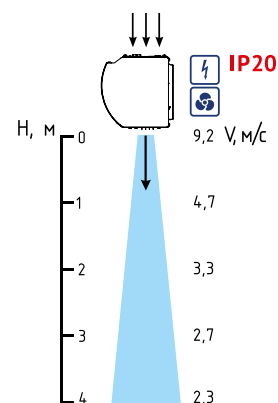
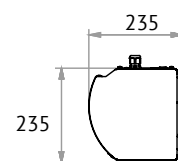
КОМФОРТ

Завеса с перфорированной лицевой панелью. Корпус светло-серый RAL 7004, передняя панель – белая RAL 9003, по заказу – из нержавеющей стали. Горизонтальный и вертикальный монтаж. Пульт HL10 и кронштейны в комплекте.



ОПТИМА

Завеса с гладкой лицевой панелью. Цвет корпуса и панели белый RAL 9003. Горизонтальный и вертикальный монтаж. Пульт IR03 и кронштейны в комплекте.



Источник тепла завесы: – электричество, – вода, – без источника тепла.



Тип*	Длина, мм	Модель	Артикул	Напряжение, В	Режимы мощности, кВт	Расход воздуха, м³/час	ΔT**, °C	Масса, кг	Макс. ток, А	Мощность двигателя, Вт	L***, дБ (А)	Кол-во завес к 1 пульту, шт.
БРИЛЛИАНТ												
	1035	КЭВ-6ПЗ233Е	123043	220/380	*4/6	1000 / 1200 / 1400	12 / 17	12,5	29,3/10,2	120	53	любое
		КЭВ-6ПЗ033Е	123059	380	*3/6	1000 / 1200 / 1400	12 / 17	12,5	10,2	120	53	любое
		КЭВ-9ПЗ033Е	123044	380	*4,5/9	1000 / 1200 / 1400	18 / 23	13	15,0	120	53	любое
	1525	КЭВ-9ПЗ013Е	123046	380	*4,5/9	1600 / 1900 / 2100	12,5 / 16	18,5	15,4	220	54	любое
		КЭВ-12ПЗ013Е	123047	380	*6/12	1600 / 1900 / 2100	16 / 20	18,5	20,1	220	54	любое
		КЭВ-15ПЗ013Е	123048	380	*7,5/15	1600 / 1900 / 2100	21 / 26	19	24,9	220	54	любое
1960	КЭВ-12ПЗ043Е	123049	380	*6/12	2100 / 2400 / 2800	12 / 16,5	23	20,2	240	56	любое	
	КЭВ-18ПЗ043Е	123050	380	*9/18	2100 / 2400 / 2800	18 / 23	23	29,8	240	56	любое	
	КЭВ-ПЗ133А	113013	220	-	1000 / 1200 / 1450	-	11,5	0,6	120	53	любое	
	1525	КЭВ-ПЗ113А	113014	220	-	1800 / 2000 / 2200	-	16,5	1,0	220	54	любое
	1960	КЭВ-ПЗ143А	113015	220	-	2300 / 2600 / 2900	-	21	1,1	240	56	любое
КОМФОРТ												
	1070	КЭВ-6ПЗ231Е	123002	220/380	*4/6	1200 / 1350 / 1500	12 / 15	18	29,2/10,1	100	53	любое
		КЭВ-6ПЗ031Е	123001	380	*3/6	1200 / 1350 / 1500	12 / 15	18	10,1	100	53	любое
		КЭВ-9ПЗ031Е	123003	380	*4,5/9	1200 / 1350 / 1500	18 / 22	18	14,9	100	53	любое
		КЭВ-12ПЗ031Е	123004	380	*6/12	1300 / 1400 / 1500	21 / 26	17,5	29,4	120	53	любое
	1560	КЭВ-9ПЗ011Е	123005	380	*4,5/9	1600 / 1900 / 2200	12 / 17	26	15,4	200	54	любое
		КЭВ-12ПЗ011Е	123006	380	*6/12	1600 / 1900 / 2200	16 / 22	26	20,1	200	54	любое
		КЭВ-15ПЗ011Е	123008	380	*7,5/15	1600 / 1900 / 2200	20 / 28	26	24,8	200	54	любое
	2015	КЭВ-12ПЗ041Е	123009	380	*6/12	2400 / 2700 / 3000	12 / 15	31	20,1	200	56	любое
		КЭВ-18ПЗ041Е	123010	380	*9/18	2400 / 2700 / 3000	18 / 22	31,4	29,8	200	56	любое
КЭВ-24ПЗ041Е	123011	380	*13,4/24	2600 / 2800 / 3000	20,5 / 23	32,5	44,4	240	56	любое		
	1070	КЭВ-28ПЗ131W	133001	220	*10/11,7	1100 / 1250 / 1400	25 / 27	17,6	0,5	100	52	любое
	1560	КЭВ-42ПЗ111W	133002	220	*15,8/19,8	1500 / 1800 / 2100	28 / 31	26,5	0,9	200	53	любое
	2015	КЭВ-60ПЗ141W	133003	220	*23,5/27,5	2200 / 2500 / 2800	29 / 31	33	1	200	55	любое
	1070	КЭВ-ПЗ131А	113001	220	-	1200 / 1350 / 1500	-	14,6	0,6	100	53	любое
	1560	КЭВ-ПЗ111А	113002	220	-	1600 / 1900 / 2200	-	22,3	1,1	200	54	любое
	2015	КЭВ-ПЗ141А	113003	220	-	2400 / 2700 / 3000	-	27,5	1,1	200	56	любое
ОПТИМА												
	1035	КЭВ-6ПЗ232Е	123034	220/380	*4/6	1000 / 1200 / 1400	12 / 17	12	29,3/10,2	120	53	любое
		КЭВ-6ПЗ032Е	123058	380	*3/6	1000 / 1200 / 1400	12 / 17	12	10,2	120	53	любое
		КЭВ-9ПЗ032Е	123035	380	*4,5/9	1000 / 1200 / 1400	18 / 23	12,5	15,0	120	53	любое
	1525	КЭВ-9ПЗ012Е	122037	380	*4,5/9	1600 / 1900 / 2100	12,5 / 16	17,5	15,4	220	54	любое
		КЭВ-12ПЗ012Е	123038	380	*6/12	1600 / 1900 / 2100	16 / 20	17,5	20,1	220	54	любое
		КЭВ-15ПЗ012Е	123039	380	*7,5/15	1600 / 1900 / 2100	21 / 26	18	24,9	220	54	любое
	1960	КЭВ-12ПЗ042Е	123040	380	*6/12	2100 / 2400 / 2800	12 / 16,5	22	20,2	240	56	любое
		КЭВ-18ПЗ042Е	123041	380	*9/18	2100 / 2400 / 2800	18 / 23	22	29,8	240	56	любое
		КЭВ-ПЗ132А	113010	220	-	1000 / 1200 / 1450	-	11	0,6	120	53	любое
	1525	КЭВ-ПЗ112А	113011	220	-	1800 / 2000 / 2200	-	15,5	1,0	220	54	любое
	1960	КЭВ-ПЗ142А	113012	220	-	2300 / 2600 / 2900	-	20	1,1	240	56	любое

ТЕПЛОВЫЕ ХАРАКТЕРИСТИКИ ЗАВЕС С ВОДЯНЫМ ИСТОЧНИКОМ ТЕПЛА (при температуре воздуха в помещении +15 °C)

КОМФОРТ (1070 мм)		КЭВ-28ПЗ131W											
Температура воды на входе/выходе	°C	150/70		130/70		105/70		95/70		80/60		60/40	
Расход воздуха (max min)	м³/ч	1400	1100	1400	1100	1400	1100	1400	1100	1400	1100	1400	1100
Тепловая мощность	кВт	7,7	7,2	10,9	8,9	11,5	9,8	11,7	10,0	9,3	7,9	3,1	2,9
Подогрев воздуха	°C	16	19	23	24	24	26	25	27	19	21	6	8
Расход воды	л/с	0,03	0,02	0,05	0,04	0,09	0,08	0,13	0,11	0,12	0,11	0,04	0,04
КОМФОРТ (1560 мм)		КЭВ-42ПЗ111W											
Температура воды на входе/выходе	°C	150/70		130/70		105/70		95/70		80/60		60/40	
Расход воздуха (max min)	м³/ч	2100	1500	2100	1500	2100	1500	2100	1500	2100	1500	2100	1500
Тепловая мощность	кВт	22,6	18,0	21,5	17,2	20,3	16,2	19,8	15,8	15,9	12,7	8,2	6,3
Подогрев воздуха	°C	32	35	30	34	28	32	28	31	22	25	11	12
Расход воды	л/с	0,08	0,06	0,10	0,08	0,16	0,13	0,21	0,17	0,21	0,17	0,11	0,08
КОМФОРТ (2015 мм)		КЭВ-60ПЗ141W											
Температура воды на входе/выходе	°C	150/70		130/70		105/70		95/70		80/60		60/40	
Расход воздуха (max min)	м³/ч	2800	2200	2800	2200	2800	2200	2800	2200	2800	2200	2800	2200
Тепловая мощность	кВт	33,0	28,2	31,0	26,5	28,5	24,3	27,5	23,5	22,2	18,9	12,3	10,5
Подогрев воздуха	°C	35	38	33	35	30	33	29	31	23	25	13	14
Расход воды	л/с	0,11	0,10	0,14	0,12	0,22	0,19	0,30	0,25	0,30	0,25	0,16	0,14

* Источник тепла завесы электричество, вода, без источника тепла.

** ΔT=Подогрев воздуха при максимальной мощности и максимальном / минимальном расходе воздуха (для водяных завес при t воды 95/70°C и t воздуха +15°C).

*** Уровень звукового давления на расстоянии 5 метров.

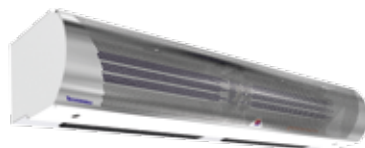
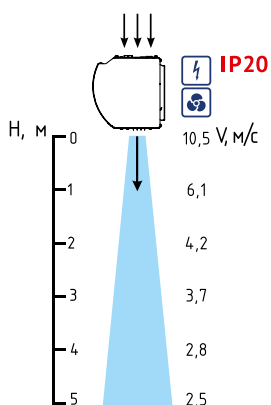
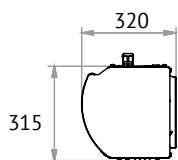
СЕРИЯ 400

Компактные воздушные завесы для магазинов, складов, общественных и промышленных зданий, для проемов высотой от 3 до 5 м.



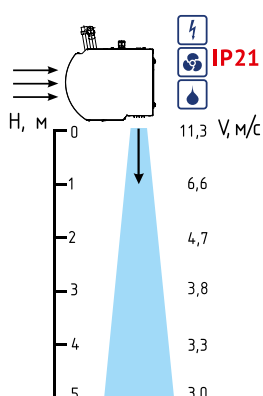
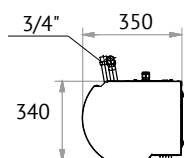
БРИЛЛИАНТ

Завеса с глянцевой лицевой панелью и декоративными гранями.
Горизонтальный и вертикальный монтаж.
Пульт HL18 и кронштейны в комплекте.



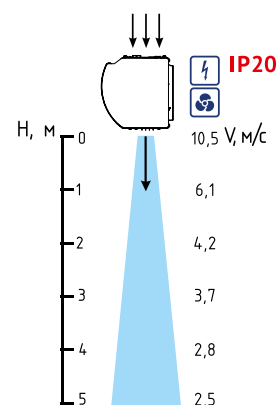
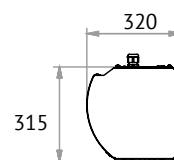
КОМФОРТ

Завеса с перфорированной лицевой панелью. Корпус светло-серый RAL 7004, передняя панель – белая RAL 9003, по заказу – из нержавеющей стали.
Горизонтальный и вертикальный монтаж.
Пульт HL10 и кронштейны в комплекте.



ОПТИМА

Завеса с гладкой лицевой панелью.
Цвет корпуса и панели белый RAL 9003.
Горизонтальный и вертикальный монтаж.
Пульт IR03 и кронштейны в комплекте.



Источник тепла завесы: – электричество, – вода, – без источника тепла.



Тип*	Длина, мм	Модель	Артикул	Напряжение, В	Режимы мощности, кВт	Расход воздуха, м³/час	ΔT**, °C	Масса, кг	Макс. ток, А	Мощность двигателя, Вт	L***, дБ (А)	Кол-во завес к 1 пульту, шт.
БРИЛЛИАНТ												
	1100	КЭВ-9П4033Е	124060	380	*4,5/9	2060 / 2250 / 2400	10,5 / 12	19,5	15,7	300	61	любое
		КЭВ-12П4033Е	124061	380	*6/12	2060 / 2250 / 2400	14,5 / 17	20,5	20,5	300	61	любое
		КЭВ-18П4033Е	124062	380	*9/18	2060 / 2250 / 2400	20 / 24	20,5	30,1	300	61	любое
	1565	КЭВ-12П4043Е	124063	380	*6/12	2900 / 3240 / 3500	10 / 11	28,5	21,3	450	63	любое
		КЭВ-18П4043Е	124064	380	*9/18	2900 / 3240 / 3500	14,5 / 17	29	30,8	450	63	любое
		КЭВ-24П4043Е	124065	380	*12/24	2900 / 3240 / 3500	20 / 24	30	40,6	450	63	любое
	2085	КЭВ-18П4023Е	124066	380	*9/18	3650 / 4340 / 4800	10,5 / 12	36,5	31,3	560	64	любое
		КЭВ-24П4023Е	124067	380	*12/24	3650 / 4340 / 4800	14,5 / 17	37,5	45,6	560	64	любое
		КЭВ-36П4023Е	124068	два входа 380	*18/36	3650 / 4340 / 4800	20 / 24	39	31,3 +28,6	560	64	любое
	1100	КЭВ-П4133А	114024	220	-	2100 / 2300 / 2450	-	19,5	1,3	300	61	любое
	1565	КЭВ-П4143А	114025	220	-	2910 / 3360 / 3600	-	26,5	2,5	500	63	любое
	2085	КЭВ-П4123А	114026	220	-	3750 / 4450 / 4900	-	34	2,8	560	64	любое
КОМФОРТ												
	1110	КЭВ-9П4031Е	124001	380	*4,5/9	1300 / 2000 / 2600	10 / 20	23	15,6	265	62	любое
		КЭВ-12П4031Е	124002	380	*6/12	1300 / 2000 / 2600	14 / 27	23,6	20,5	265	62	любое
		КЭВ-18П4031Е	124003	380	*9/18	1300 / 2000 / 2600	20 / 41	23,6	30	265	62	любое
	1575	КЭВ-12П4041Е	124004	380	*6/12	1800 / 3000 / 3700	10 / 20	32,2	21,6	530	64	любое
		КЭВ-18П4041Е	124006	380	*9/18	1800 / 3000 / 3700	14 / 29	33,5	31,0	530	64	любое
		КЭВ-24П4041Е	127007	380	*12/24	1800 / 3000 / 3700	19 / 39	34,5	40,5	530	64	любое
	2090	КЭВ-18П4021Е	124008	380	*9/18	2600 / 4000 / 5200	10 / 20	44	31,1	530	65	любое
		КЭВ-24П4021Е	124009	380	*12/14	2600 / 4000 / 5200	14 / 27	45	43,4	530	65	любое
		КЭВ-36П4021Е	124010	два входа 380	*18/36	2600 / 4000 / 5200	20 / 41	46,6	30,6 +28,6	530	65	любое
	1110	КЭВ-44П4131W	134001	220	*12,7/19,6	1300 / 2000 / 2500	23 / 29	25	1,2	265	62	любое
	1575	КЭВ-70П4141W	134002	220	*20,3/32,2	1800 / 3000 / 3600	26 / 33	39	2,4	530	64	любое
	2090	КЭВ-98П4121W	134003	220	*30,4/47,0	2600 / 4000 / 5000	28 / 34	46,5	2,4	530	65	любое
	1110	КЭВ-П4131А	114001	220	-	1500 / 2300 / 2900	-	20,6	1,2	265	62	любое
	1575	КЭВ-П4141А	114002	220	-	2100 / 3500 / 4200	-	31	2,4	530	61	любое
	2090	КЭВ-П4121А	114003	220	-	3000 / 4600 / 5800	-	41	2,4	530	65	любое
ОПТИМА												
	1100	КЭВ-9П4032Е	124051	380	*4,5/9	2100 / 2300 / 2400	10,5 / 12	19,5	15,7	300	61	любое
		КЭВ-12П4032Е	124052	380	*6/12	2100 / 2300 / 2400	14,5 / 17	20,5	20,5	300	61	любое
		КЭВ-18П4032Е	124053	380	*9/18	2100 / 2300 / 2400	20 / 24	20,5	30,1	300	61	любое
	1565	КЭВ-12П4042Е	124054	380	*6/12	2700 / 3250 / 3500	10 / 11	28	21,4	450	63	любое
		КЭВ-18П4042Е	124055	380	*9/18	2700 / 3250 / 3500	14,5 / 17	29	31	450	63	любое
		КЭВ-24П4042Е	124056	380	*12/24	2700 / 3250 / 3500	20 / 24	30	40,6	450	63	любое
	2085	КЭВ-18П4022Е	124057	380	*9/18	4100 / 4400 / 4800	10,5 / 12	36,5	31,4	560	64	любое
		КЭВ-24П4022Е	124058	380	*12/24	4100 / 4400 / 4800	14,5 / 17	37,5	45,5	560	64	любое
		КЭВ-36П4022Е	124059	два входа 380	*18/36	4100 / 4400 / 4800	20 / 24	39	31,3 +28,6	560	64	любое
	1100	КЭВ-П4132А	114017	220	-	2150 / 2320 / 2450	-	19,5	1,4	300	61	любое
	1565	КЭВ-П4142А	114022	220	-	2900 / 3350 / 3600	-	26,5	2,4	500	63	любое
	2085	КЭВ-П4122А	114023	220	-	4300 / 4700 / 4900	-	34	2,7	560	64	любое

ТЕПЛОВЫЕ ХАРАКТЕРИСТИКИ ЗАВЕС С ВОДЯНЫМ ИСТОЧНИКОМ ТЕПЛА (при температуре воздуха в помещении +15 °C)

КОМФОРТ (1110 мм)		КЭВ-44П4131W											
Температура воды на входе/выходе	°C	150/70		130/70		105/70		95/70		80/60		60/40	
Расход воздуха (max/min)	м³/ч	2500	1300	2500	1300	2500	1300	2500	1300	2500	1300	2500	1300
Тепловая мощность	кВт	17,7	10,0	18,7	9,3	19,4	12,4	19,6	12,7	15,6	10,0	4,9	3,9
Подогрев воздуха	°C	21	23	22	21	23	28	23	29	18	23	6	9
Расход воды	л/с	0,06	0,03	0,09	0,04	0,15	0,10	0,21	0,14	0,21	0,13	0,07	0,05
КОМФОРТ (1575 мм)		КЭВ-70П4141W											
Температура воды на входе/выходе	°C	150/70		130/70		105/70		95/70		80/60		60/40	
Расход воздуха (max/min)	м³/ч	3600	1800	3600	1800	3600	1800	3600	1800	3600	1800	3600	1800
Тепловая мощность	кВт	36,7	22,9	35,0	22,0	33,0	20,8	32,2	20,3	25,9	16,3	13,4	7,6
Подогрев воздуха	°C	30	38	29	36	27	34	26	33	21	27	11	12
Расход воды	л/с	0,13	0,08	0,16	0,10	0,26	0,16	0,35	0,22	0,35	0,22	0,18	0,10
КОМФОРТ (2090 мм)		КЭВ-98П4121W											
Температура воды на входе/выходе	°C	150/70		130/70		105/70		95/70		80/60		60/40	
Расход воздуха (max/min)	м³/ч	5000	2600	5000	2600	5000	2600	5000	2600	5000	2600	5000	2600
Тепловая мощность	кВт	56,5	36,7	53,1	34,4	48,7	31,5	47,0	30,4	38,0	24,5	21,2	13,5
Подогрев воздуха	°C	33	42	31	39	29	36	28	34	22	28	12	15
Расход воды	л/с	0,19	0,13	0,24	0,16	0,38	0,24	0,51	0,33	0,51	0,33	0,28	0,18

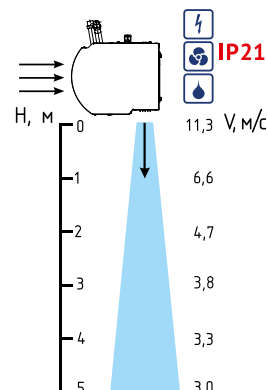
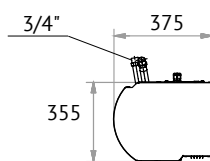
* Источник тепла завесы электричество, вода, без источника тепла.

** ΔT=Подогрев воздуха при максимальной мощности и максимальном / минимальном расходе воздуха (для водяных завес при t воды 95/70°C и t воздуха +15°C).

*** Уровень звукового давления на расстоянии 5 метров.

СЕРИЯ 400 КОМФОРТ ПЛЮС

Компактные воздушные завесы для магазинов, складов, общественных и промышленных зданий, для проемов высотой от 3 до 5,5 м.



Завеса с перфорированной лицевой панелью. Корпус светло-серый RAL 7004, передняя панель – белая RAL 9003, по заказу – из нержавеющей стали. Пульт HL10 и кронштейны в комплекте.

Тип*	Длина, мм	Модель	Артикул	Напряжение, В	Режимы мощности, кВт	Расход воздуха, м³/час	ΔT**, °C	Масса, кг	Макс. ток, А	Мощность двигателя, Вт	L***, дБ (А)	Кол-во завес к 1 пульту, шт.
КОМФОРТ ПЛЮС												
⚡	1190	КЭВ-12П4034Е	124078	380	*/6/12	2400 / 2900 / 3150	11 / 15	28	21,2	350	63	любое
		КЭВ-18П4034Е	124079	380	*/9/18	2400 / 2900 / 3150	17 / 22	28	30,3	350	63	любое
		КЭВ-27П4034Е	124080	380	*/13,5/27	2400 / 2900 / 3150	25,5/33,5	29	45,1	350	63	любое
	1805	КЭВ-18П4044Е	124081	380	*/9/18	4000 / 4900 / 5500	10 / 13	47	32,5	700	65	любое
		КЭВ-24П4044Е	124082	380	*/12/14	4000 / 4900 / 5500	13 / 18	45	42,2	700	65	любое
		КЭВ-36П4044Е	124083	два входа 380	*/18/36	4000 / 4900 / 5500	19,5 / 27	47	28,7 +32,1	700	65	любое
	2115	КЭВ-24П4024Е	124084	380	*/12/24	4800 / 5700 / 6300	11 / 15	51	42,2	700	66	любое
		КЭВ-36П4024Е	124085	два входа 380	*/18/36	4800 / 5700 / 6300	17 / 22	51	28,7 +32,5	700	66	любое
		КЭВ-54П4024Е	124086	два входа 380	*/27/54	4800 / 5700 / 6300	25,5/35,5	54	41,3 +46,7	700	66	любое
💧	1190	КЭВ-50П4134W	124021	220	*/18,4/22,3	2300 / 2800 / 3150	21 / 23	28,5	1,9	350	63	любое
	1805	КЭВ-85П4144W	134022	220	*/28,5/41,2	2800 / 4300 / 5000	24 / 30	45	3	580	65	любое
	2115	КЭВ-110П4124W	134023	220	*/44,7/53,8	4700 / 5600 / 6300	25 / 28	52,5	4	740	66	любое
🔄	1190	КЭВ-П4134А	114031	220	-	2800 / 3100 / 3150	-	24	2	370	63	любое
	1805	КЭВ-П4144А	114032	220	-	5000 / 5500 / 5800	-	38,5	3,7	730	65	любое
	2115	КЭВ-П4124А	114030	220	-	5000 / 5700 / 6300	-	44,5	4	740	66	любое

ТЕПЛОВЫЕ ХАРАКТЕРИСТИКИ ЗАВЕС С ВОДЯНЫМ ИСТОЧНИКОМ ТЕПЛА (при температуре воздуха в помещении +15 °C)

КОМФОРТ ПЛЮС (1190 мм)		КЭВ-50П4134W											
Температура воды на входе/выходе	°C	150/70		130/70		105/70		95/70		80/60		60/40	
Расход воздуха (max min)	м³/ч	2500	1300	2500	1300	2500	1300	2500	1300	2500	1300	2500	1300
Тепловая мощность	кВт	21,0	16,1	21,5	17,4	22,1	18,1	22,3	18,4	17,7	14,6	5,1	4,7
Подогрев воздуха	°C	20	21	20	22	21	23	21	23	17	19	5	6
Расход воды	л/с	0,07	0,06	0,01	0,08	0,17	0,14	0,24	0,2	0,24	0,2	0,07	0,06
КОМФОРТ ПЛЮС (1805 мм)		КЭВ-85П4144W											
Температура воды на входе/выходе	°C	150/70		130/70		105/70		95/70		80/60		60/40	
Расход воздуха (max min)	м³/ч	3600	1800	3600	1800	3600	1800	3600	1800	3600	1800	3600	1800
Тепловая мощность	кВт	48,2	33,4	45,5	31,6	42,4	29,4	41,2	28,5	33,2	23,0	17,9	12,2
Подогрев воздуха	°C	28	35	27	33	25	31	24	30	20	24	11	13
Расход воды	л/с	0,17	0,12	0,21	0,14	0,33	0,23	0,45	0,31	0,45	0,31	0,24	0,16
КОМФОРТ ПЛЮС (2115 мм)		КЭВ-110П4124W											
Температура воды на входе/выходе	°C	150/70		130/70		105/70		95/70		80/60		60/40	
Расход воздуха (max min)	м³/ч	5000	2600	5000	2600	5000	2600	5000	2600	5000	2600	5000	2600
Тепловая мощность	кВт	64,6	53,8	60,7	50,5	55,8	46,4	53,8	44,7	43,5	36,1	24,3	20,1
Подогрев воздуха	°C	30	34	28	32	26	29	25	28	20	23	11	13
Расход воды	л/с	0,22	0,19	0,28	0,23	0,44	0,36	0,59	0,49	0,59	0,49	0,33	0,27

* Источник тепла завесы: ⚡ электричество, 💧 вода, 🔄 без источника тепла.

** ΔT=Подогрев воздуха при максимальной мощности и максимальном / минимальном расходе воздуха (для водяных завес при t воды 95/70°C и t воздуха +15°C).

*** Уровень звукового давления на расстоянии 5 метров.

БигТейсти



РАБОТЫ
МАКДОНАЛДС
РОЖЕСТВО ПЛЮСОВ
ИХОДИ — УЗНАЕШЬ

ПОЛУЧИТЕ БЕСПЛАТНО
ПРИВЕТЛИВЫЕ ПОСЛАНИЯ
И ПОДАРОК, КОТОРЫЙ
ДЕСТАВАЕТСЯ ТОЛЬКО
ПОДЪЕЗЖАЯ НА РАБОТУ

«РАДИУС»
ПР. ВОЛКОВСКОЙ, 32А
МЕТРО ВОЛКОВСКАЯ
11-64, 676-71-63



Директор
Вход в офис

Классика
Роскошь
Сексуальность
Харизма
Сила
Помощь
Индивидуальность
Стиль



РАДИУС



ЦЕНТ?

КВАРТИРА

metro

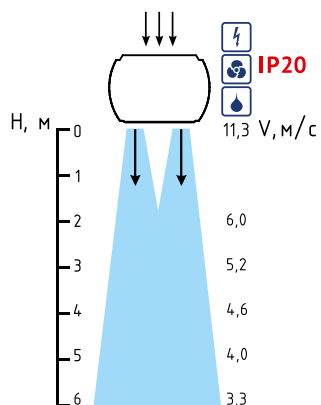
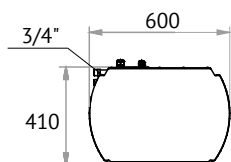
СЕРИЯ 500

Воздушные завесы для магазинов, складов, общественных и промышленных зданий, для проемов высотой от 4 до 6 м.



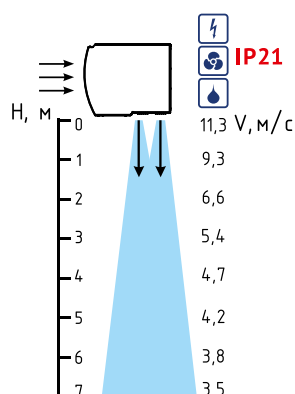
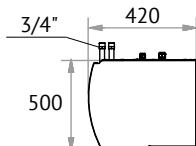
БРИЛЛИАНТ

Завеса с глянцевой лицевой панелью и декоративными гранями.
Горизонтальный и вертикальный монтаж.
Пульт HL18 и кронштейны в комплекте.



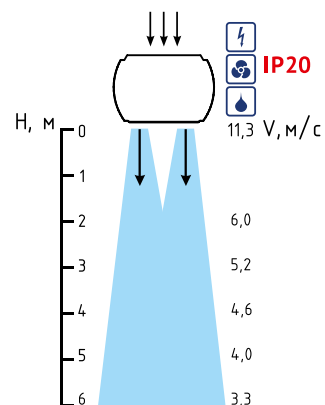
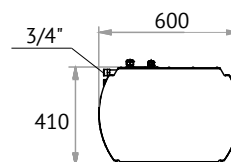
КОМФОРТ

Завеса с перфорированной лицевой панелью. Корпус светло-серый RAL 7004, передняя панель – белая RAL 9003, по заказу – из нержавеющей стали.
Горизонтальный и вертикальный монтаж.
Пульт HL10 и кронштейны в комплекте.



ОПТИМА

Завеса с гладкой лицевой панелью. Цвет корпуса и панели белый RAL 9003.
Горизонтальный и вертикальный монтаж.
Пульт IR03 и кронштейны в комплекте.



Источник тепла завесы: – электричество, – вода, – без источника тепла.



Тип*	Длина, мм	Модель	Артикул	Напряжение, В	Режимы мощности, кВт	Расход воздуха, м³/час	ΔT**, °C	Масса, кг	Макс. ток, А	Мощность двигателя, Вт	L***, дБ (А)	Кол-во завес к 1 пульту, шт.
БРИЛЛИАНТ												
	1690	КЭВ-18П5033Е	125045	380	*9/18	5500 / 6500 / 7000	7,2 / 10	66	32,5	1000	68	любое
		КЭВ-24П5033Е	125046	два входа 380	*12/24	5500 / 6500 / 7000	9,2 / 12	66	24,2 +19,1	1000	68	любое
		КЭВ-36П5033Е	125048	два входа 380	*18/36	5500 / 6500 / 7000	14 / 17,5	68	33,9 +29,7	1000	68	любое
		КЭВ-45П5033Е	125050	два входа 380	*22,5/45	5500 / 6500 / 7000	17,5 / 22	68	41 +35,8	1000	68	любое
	2210	КЭВ-24П5043Е	125047	два входа 380	*12/24	7700 / 8300 / 9000	7,5 / 9	79	24,3 +19,1	1100	68	любое
		КЭВ-36П5043Е	125049	два входа 380	*18/36	7700 / 8300 / 9000	10 / 12	79	33,9 +28,7	1100	68	любое
		КЭВ-54П5043Е	125051	два входа 380	*27/54	7700 / 8300 / 9000	15,5/17,5	81,5	48,1 +43,1	1100	68	любое
	1690	КЭВ-130П5133W	135025	220	*54/68,5	4300 / 5500 / 6100	33 / 37	72,5	5,25	1000	68	любое
	2210	КЭВ-190П5143W	135026	220	*90/100,5	7400 / 8000 / 8800	34 / 36	85	5,4	1100	67	любое
	1690	КЭВ-П5133А	115021	220	-	5600 / 6600 / 7100	-	61	5,7	1000	68	любое
	2210	КЭВ-П5143А	115022	220	-	7600 / 8300 / 9200	-	71,5	5,5	1100	68	любое
КОМФОРТ												
	1620	КЭВ-18П5031Е	125025	380	*9/18	5400 / 6500 / 7100	7,2 / 10	61	33,3	1000	68	любое
		КЭВ-24П5031Е	125026	два входа 380	*12/14	5300 / 6400 / 7000	9,4 / 12,5	62	22,8 +18,2	1000	68	любое
		КЭВ-36П5031Е	125027	два входа 380	*18/36	5300 / 6400 / 7000	13,8 / 17,7	63,5	32,9 +28,6	1000	68	любое
		КЭВ-45П5031Е	125028	два входа 380	*22,5/45	5300 / 6400 / 7000	17,6 / 22,6	63,5	40,1 +35,8	1000	68	любое
	2120	КЭВ-24П5041Е	125029	два входа 380	*12/14	8500 / 9200 / 10000	7 / 8,3	71	24,2 +19,1	1100	68	любое
		КЭВ-36П5041Е	125030	два входа 380	*18/36	8500 / 9200 / 10000	9 / 10,3	72	33,7 +28,6	1100	68	любое
		КЭВ-54П5041Е	125031	два входа 380	*27/54	8400 / 9100 / 9800	15 / 18,1	74	48,2 +43,0	1100	68	любое
	1690	КЭВ-130П5131W	135021	220	*54,3/69,3	4300 / 5700 / 6200	33 / 37	68	4,2	1000	67	любое
	2210	КЭВ-190П5141W	135022	220	*87,6/101,0	7100 / 7700 / 8800	34 / 36	82	4,6	1100	67	любое
	1690	КЭВ-П5131А	115017	220	-	5300 / 6400 / 7000	-	57,5	4,3	1000	68	любое
	2210	КЭВ-П5141А	115018	220	-	8500 / 9200 / 10000	-	68	4,9	1100	68	любое
ОПТИМА												
	1690	КЭВ-18П5032Е	125038	380	*9/18	5500 / 6500 / 7000	7,2 / 10	66	32,5	1000	68	любое
		КЭВ-24П5032Е	125039	два входа 380	*12/24	5500 / 6500 / 7000	9,2 / 12	66	24,2 +19,1	1000	68	любое
		КЭВ-36П5032Е	125041	два входа 380	*18/36	5500 / 6500 / 7000	14 / 17,5	68	33,9 +29,7	1000	68	любое
		КЭВ-45П5032Е	125043	два входа 380	*22,5/45	5500 / 6500 / 7000	17,5 / 22	68	41 +35,8	1000	68	любое
	2210	КЭВ-24П5042Е	125040	два входа 380	*12/24	7700 / 8300 / 9000	7,5 / 9	79	24,3 +19,1	1100	68	любое
		КЭВ-36П5042Е	125042	два входа 380	*18/36	7700 / 8300 / 9000	10 / 12	79	33,9 +28,7	1100	68	любое
		КЭВ-54П5042Е	125044	два входа 380	*27/54	7700 / 8300 / 9000	15,5/17,5	81,5	41,8 +43,1	1100	68	любое
	1690	КЭВ-130П5132W	135023	220	*54/68,5	4300 / 5500 / 6100	33 / 37	72,5	5,25	1000	68	любое
	2210	КЭВ-190П5142W	135024	220	*90/100,5	7400 / 8000 / 8800	34 / 36	85	5,4	1100	67	любое
	1690	КЭВ-П5132А	115019	220	-	5600 / 6600 / 7100	-	61	5,7	1000	68	любое
	2210	КЭВ-П5142А	115020	220	-	7600 / 8300 / 9200	-	71,5	5,5	1100	68	любое

* Источник тепла завесы электричество, вода, без источника тепла.

** ΔT=Подогрев воздуха при максимальной мощности и максимальном / минимальном расходе воздуха (для водяных завес при t воды 95/70°C и t воздуха +15°C).

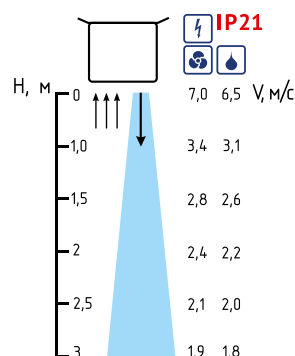
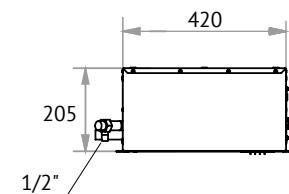
*** Уровень звукового давления на расстоянии 5 метров.

ТЕПЛОВЫЕ ХАРАКТЕРИСТИКИ ЗАВЕС С ВОДЯНЫМ ИСТОЧНИКОМ ТЕПЛА (при температуре воздуха в помещении +15 °С)

БРИЛЛИАНТ (1690 мм)		КЭВ-130П5133W											
Температура воды на входе/выходе	°С	150/70		130/70		105/70		95/70		80/60		60/40	
Расход воздуха (max min)	м³/ч	6100	4300	6100	4300	6100	4300	6100	4300	6100	4300	6100	4300
Тепловая мощность	кВт	82,0	65,0	77,0	61,0	71,0	56,0	68,5	54,0	55,0	43,5	29,5	23,0
Подогрев воздуха	°С	40	45	37	42	34	39	33	37	27	30	14	16
Расход воды	л/с	0,28	0,23	0,35	0,28	0,55	0,44	0,75	0,59	0,75	0,59	0,4	0,31
БРИЛЛИАНТ (2210 мм)		КЭВ-190П5143W											
Температура воды на входе/выходе	°С	150/70		130/70		105/70		95/70		80/60		60/40	
Расход воздуха (max min)	м³/ч	8800	7400	8800	7400	8800	7400	8800	7400	8800	7400	8800	7400
Тепловая мощность	кВт	126,0	113,0	117,0	104,5	105,5	94	100,5	90,0	81,5	72,7	46,5	41,5
Подогрев воздуха	°С	42	45	39	42	35	38	34	36	27	29	16	17
Расход воды	л/с	0,43	0,39	0,54	0,48	0,82	0,74	1,10	0,98	1,10	0,98	0,62	0,56
КОМФОРТ (1110 мм)		КЭВ-130П5131W											
Температура воды на входе/выходе	°С	150/70		130/70		105/70		95/70		80/60		60/40	
Расход воздуха (max min)	м³/ч	6200	4300	6200	4300	6200	4300	6200	4300	6200	4300	6200	4300
Тепловая мощность	кВт	82,8	65,4	77,9	61,5	71,8	56,4	69,3	54,3	55,8	43,6	30,0	23,3
Подогрев воздуха	°С	39	45	37	42	34	39	33	37	27	30	14	16
Расход воды	л/с	0,29	0,23	0,36	0,28	0,56	0,44	0,76	0,59	0,76	0,59	0,4	0,31
КОМФОРТ (2090 мм)		КЭВ-190П5141W											
Температура воды на входе/выходе	°С	150/70		130/70		105/70		95/70		80/60		60/40	
Расход воздуха (max min)	м³/ч	8800	7100	8800	7100	8800	7100	8800	7100	8800	7100	8800	7100
Тепловая мощность	кВт	126,1	110,1	117,1	102,1	105,7	91,8	101,0	87,6	81,5	70,7	46,5	40,4
Подогрев воздуха	°С	42	46	39	42	35	38	34	36	27	29	16	17
Расход воды	л/с	0,44	0,38	0,54	0,47	0,83	0,72	1,10	0,96	1,11	0,96	0,63	0,54
ОПТИМА (1690 мм)		КЭВ-130П5132W											
Температура воды на входе/выходе	°С	150/70		130/70		105/70		95/70		80/60		60/40	
Расход воздуха (max min)	м³/ч	6100	4300	6100	4300	6100	4300	6100	4300	6100	4300	6100	4300
Тепловая мощность	кВт	82,0	65,0	77,0	61,0	71,0	56,0	68,5	54,0	55,0	43,5	29,5	23,0
Подогрев воздуха	°С	40	45	37	42	34	39	33	37	27	30	14	16
Расход воды	л/с	0,28	0,23	0,35	0,28	0,55	0,44	0,75	0,59	0,75	0,59	0,4	0,31
ОПТИМА (2210 мм)		КЭВ-190П5142W											
Температура воды на входе/выходе	°С	150/70		130/70		105/70		95/70		80/60		60/40	
Расход воздуха (max min)	м³/ч	8800	7400	8800	7400	8800	7400	8800	7400	8800	7400	8800	7400
Тепловая мощность	кВт	126,0	113,0	117,0	104,5	105,5	94	100,5	90,0	81,5	72,5	46,5	41,5
Подогрев воздуха	°С	42	45	39	42	35	38	34	36	27	29	16	17
Расход воды	л/с	0,43	0,39	0,54	0,48	0,82	0,74	1,10	0,98	1,10	0,98	0,62	0,56

СЕРИЯ 200 ПОТОЛОЧНАЯ

Встраиваемые потолочные завесы для проёмов высотой до 2,5 метров.



Завеса предназначена для скрытой установки за подвесным потолком. Передняя панель изготовлена из окрашенной стали светло-серого цвета RAL7035. Сервис и обслуживание осуществляется через переднюю панель завесы. Пульт управления HL10 в комплекте.

Тип*	Длина панели, мм	Модель	Артикул	Напряжение, В	Режимы мощности, кВт	Расход воздуха, м³/час	ΔT**, °C	Масса, кг	Макс. ток, А	Мощность двигателя, Вт	L***, дБ (А)	Кол-во завес к 1 пульту, шт.
	1130	КЭВ-6П2271Е	122036	220/380	*4/6	800 / 950 / 1100	16 / 22	14,5	29,2 / 10,0	100	52	6
		КЭВ-9П2071Е	122038	380	*4,5/9	800 / 950 / 1100	25 / 34	14,5	14,8	100	52	6
	1620	КЭВ-6П2281Е	122037	220/380	*3/6	1100 / 1350 / 1600	11 / 16	23	30,1 / 15,8	200	53	4
		КЭВ-9П2081Е	122039	380	*4,5/9	1100 / 1350 / 1600	17 / 24	23	15,2	200	53	4
		КЭВ-12П2081Е	122040	380	*6/12	1100 / 1350 / 1600	22 / 32	23	19,7	200	53	4
	1130	КЭВ-20П2171W	132007	220	*6,3/7,9	700 / 850 / 1000	23 / 27	15	0,5	100	50	6
	1620	КЭВ-29П2181W	132008	220	*10/13,5	1000 / 1250 / 1500	26 / 30	24	0,9	200	51	4
	1130	КЭВ-П2171А	112011	220	-	800 / 1100 / 1200	-	13,5	0,5	100	52	6
	1620	КЭВ-П2181А	112012	220	-	1200 / 1400 / 1700	-	22	0,7	200	53	4

ТЕПЛОВЫЕ ХАРАКТЕРИСТИКИ ЗАВЕС С ВОДЯНЫМ ИСТОЧНИКОМ ТЕПЛА (при температуре воздуха в помещении +15 °C)

1130 мм		КЭВ-20П2171W											
Температура воды на входе/выходе	°C	150/70		130/70		105/70		95/70		80/60		60/40	
Расход воздуха (max min)	м³/ч	1000	700	1000	700	1000	700	1000	700	1000	700	1000	700
Тепловая мощность	кВт	7,1	4,5	7,5	5,6	7,8	6,2	7,9	6,3	6,3	5,0	2,0	1,8
Подогрев воздуха	°C	20	19	22	24	23	26	23	27	19	21	6	8
Расход воды	л/с	0,02	0,02	0,03	0,03	0,06	0,05	0,09	0,07	0,09	0,07	0,03	0,02
1620 мм		КЭВ-29П2181W											
Температура воды на входе/выходе	°C	150/70		130/70		105/70		95/70		80/60		60/40	
Расход воздуха (max min)	м³/ч	1500	1000	1500	1000	1500	1000	1500	1000	1500	1000	1500	1000
Тепловая мощность	кВт	15,4	11,8	14,7	11,3	13,8	10,6	13,5	10,3	10,8	8,3	5,6	4,2
Подогрев воздуха	°C	30	35	29	33	27	31	26	30	21	25	11	12
Расход воды	л/с	0,05	0,04	0,07	0,05	0,11	0,08	0,15	0,11	0,15	0,11	0,08	0,06

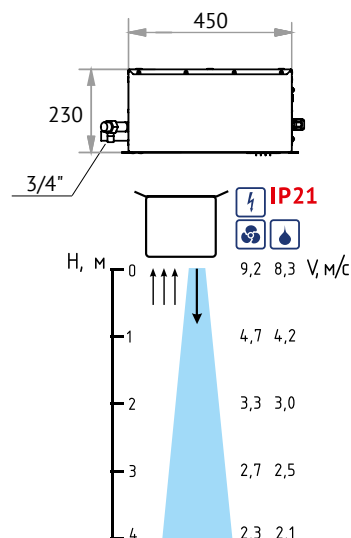
* Источник тепла завесы электричество, вода, без источника тепла.

** ΔT=Подогрев воздуха при максимальной мощности и максимальном / минимальном расходе воздуха (для водяных завес при t воды 95/70°C и t воздуха +15°C).

*** Уровень звукового давления на расстоянии 5 метров.

СЕРИЯ 300 ПОТОЛОЧНАЯ

Встраиваемые потолочные завесы для проёмов высотой до 3,5 метров.



Завеса предназначена для скрытой установки за подвесным потолком. Передняя панель изготовлена из окрашенной стали светло-серого цвета RAL7035. Сервис и обслуживание осуществляется через переднюю панель завесы. Пульт управления HL10 в комплекте.

Тип*	Длина, мм	Модель	Артикул	Напряжение, В	Режимы мощности, кВт	Расход воздуха, м³/час	ΔT**, °C	Масса, кг	Макс. ток, А	Мощность двигателя, Вт	L***, дБ (А)	Кол-во завес к 1 пульту, шт.
⚡	1130	КЭВ-6ПЗ271Е	123060	220 / 380	*4/6	1200 / 1350 / 1500	12 / 15	18	29,2 / 10,1	100	53	любое
		КЭВ-9ПЗ071Е	123061	380	*4,5/9	1200 / 1350 / 1500	18 / 22	18	14,9	100	53	любое
		КЭВ-9ПЗ081Е	123062	380	*4,5/9	1600 / 1900 / 2200	12 / 17	26	15,4	200	54	любое
	1625	КЭВ-12ПЗ081Е	123063	380	*6/12	1600 / 1900 / 2200	16 / 22	26	20,1	200	54	любое
		КЭВ-15ПЗ081Е	123065	380	*7,5/15	1600 / 1900 / 2200	20 / 28	26	24,8	200	54	любое
		КЭВ-12ПЗ091Е	123064	380	*6/12	2400 / 2700 / 3000	12 / 15	31	20,1	200	56	любое
2060	КЭВ-18ПЗ091Е	123066	380	*9/18	2400 / 2700 / 3000	18 / 22	31,4	29,8	200	56	любое	
💧	1130	КЭВ-28ПЗ171W	133012	220	*10/11,7	1100 / 1250 / 1400	25 / 27	17,6	0,5	100	52	любое
	1625	КЭВ-42ПЗ181W	133013	220	*15,8/19,8	1500 / 1800 / 2100	28 / 31	26,5	0,9	200	53	любое
	2060	КЭВ-60ПЗ191W	133014	220	*23,5/27,5	2200 / 2500 / 2800	29 / 31	33	1	200	55	любое
🔄	1130	КЭВ-ПЗ171А	133016	220	-	1200 / 1350 / 1500	-	14,6	0,6	100	53	любое
	1625	КЭВ-ПЗ181А	133017	220	-	1600 / 1900 / 2200	-	22,3	1,1	200	54	любое
	2060	КЭВ-ПЗ191А	133018	220	-	2400 / 2700 / 3000	-	27,5	1,1	200	56	любое

ТЕПЛОВЫЕ ХАРАКТЕРИСТИКИ ЗАВЕС С ВОДЯНЫМ ИСТОЧНИКОМ ТЕПЛА (при температуре воздуха в помещении +15 °C)

1130 мм		КЭВ-28ПЗ171W											
Температура воды на входе/выходе	°C	150/70		130/70		105/70		95/70		80/60		60/40	
Расход воздуха (max min)	м³/ч	1400	1100	1400	1100	1400	1100	1400	1100	1400	1100	1400	1100
Тепловая мощность	кВт	7,7	7,2	10,9	8,9	11,5	9,8	11,7	10,0	9,3	7,9	3,1	2,9
Подогрев воздуха	°C	16	19	23	24	24	26	25	27	19	21	6	8
Расход воды	л/с	0,03	0,02	0,05	0,04	0,09	0,08	0,13	0,11	0,12	0,11	0,04	0,04
1625 мм		КЭВ-42ПЗ181W											
Температура воды на входе/выходе	°C	150/70		130/70		105/70		95/70		80/60		60/40	
Расход воздуха (max min)	м³/ч	2100	1500	2100	1500	2100	1500	2100	1500	2100	1500	2100	1500
Тепловая мощность	кВт	22,6	18,0	21,5	17,2	20,3	16,2	19,8	15,8	15,9	12,7	8,2	6,3
Подогрев воздуха	°C	32	35	30	34	28	32	28	31	22	25	11	12
Расход воды	л/с	0,08	0,06	0,10	0,08	0,16	0,13	0,21	0,17	0,21	0,17	0,11	0,08
2060 мм		КЭВ-60ПЗ191W											
Температура воды на входе/выходе	°C	150/70		130/70		105/70		95/70		80/60		60/40	
Расход воздуха (max min)	м³/ч	2800	2200	2800	2200	2800	2200	2800	2200	2800	2200	2800	2200
Тепловая мощность	кВт	33,0	28,2	31,0	26,5	28,5	24,3	27,5	23,5	22,2	18,9	12,3	10,5
Подогрев воздуха	°C	35	38	33	35	30	33	29	31	23	25	13	14
Расход воды	л/с	0,11	0,10	0,14	0,12	0,22	0,19	0,30	0,25	0,30	0,25	0,16	0,14

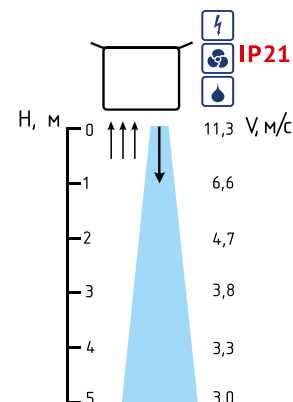
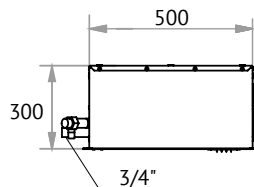
* Источник тепла завесы ⚡ электричество, 💧 вода, 🔄 без источника тепла.

** ΔT=Подогрев воздуха при максимальной мощности и максимальном / минимальном расходе воздуха (для водяных завес при t воды 95/70°C и t воздуха +15°C).

*** Уровень звукового давления на расстоянии 5 метров.

СЕРИЯ 400 ПОТОЛОЧНАЯ

Встраиваемые потолочные завесы для проёмов высотой до 4,5 метров.



Завеса предназначена для скрытой установки за подвесным потолком. Передняя панель изготовлена из окрашенной стали светло-серого цвета RAL7035. Сервис и обслуживание осуществляется через переднюю панель завесы. Пульт управления HL10 в комплекте.

Тип*	Длина, мм	Модель	Артикул	Напряжение, В	Режимы мощности, кВт	Расход воздуха, м³/час	ΔT**, °C	Масса, кг	Макс. ток, А	Мощность двигателя, Вт	L***, дБ (А)	Кол-во завес к 1 пульту, шт.
⚡	1130	КЭВ-9П4071Е	124069	380	*4,5/9	1300 / 2000 / 2600	10 / 20	23	15,6	265	62	любое
		КЭВ-12П4071Е	124070	380	*6/12	1300 / 2000 / 2600	14 / 27	23,6	20,5	265	62	любое
		КЭВ-18П4071Е	124071	380	*9/18	1300 / 2000 / 2600	20 / 41	23,6	30	265	62	любое
	1625	КЭВ-12П4081Е	124072	380	*6/12	1800 / 3000 / 3700	10 / 20	32,2	21,6	530	64	любое
		КЭВ-18П4081Е	124073	380	*9/18	1800 / 3000 / 3700	14 / 29	33,5	31,0	530	64	любое
		КЭВ-24П4081Е	124074	380	*12/14	1800 / 3000 / 3700	19 / 39	34,5	40,5	530	64	любое
2060	КЭВ-18П4091Е	124075	380	*9/18	2600 / 4000 / 5200	10 / 20	44	31,1	530	65	любое	
	КЭВ-24П4091Е	124076	380	*12/24	2600 / 4000 / 5200	14 / 27	45	43,4	530	65	любое	
	КЭВ-36П4091Е	124077	два входа 380	*18/36	2600 / 4000 / 5200	20 / 41	46,6	30,6 +28,6	530	65	любое	
💧	1130	КЭВ-44П4171W	134018	220	*12,7/19,6	1300 / 2000 / 2500	23 / 29	25	1,2	265	62	любое
	1625	КЭВ-70П4181W	134019	220	*20,3/32,2	1800 / 3000 / 3600	26 / 33	39	2,4	530	64	любое
	2060	КЭВ-98П4191W	134020	220	*30,4/47,0	2600 / 4000 / 5000	28 / 34	46,5	2,4	530	65	любое
🔄	1110	КЭВ-П4171А	114027	220	-	1500 / 2300 / 2900	-	20,6	1,2	265	62	любое
	1575	КЭВ-П4181А	114028	220	-	2100 / 3500 / 4200	-	31	2,4	530	61	любое
	2090	КЭВ-П4191А	114029	220	-	3000 / 4600 / 5800	-	41	2,4	530	65	любое

ТЕПЛОВЫЕ ХАРАКТЕРИСТИКИ ЗАВЕС С ВОДЯНЫМ ИСТОЧНИКОМ ТЕПЛА (при температуре воздуха в помещении +15 °C)

1130 мм		КЭВ-44П4171W											
Температура воды на входе/выходе	°C	150/70		130/70		105/70		95/70		80/60		60/40	
Расход воздуха (max min)	м³/ч	2500	1300	2500	1300	2500	1300	2500	1300	2500	1300	2500	1300
Тепловая мощность	кВт	17,7	10,0	18,7	9,3	19,4	12,4	19,6	12,7	15,6	10,0	4,9	3,9
Подогрев воздуха	°C	21	23	22	21	23	28	23	29	18	23	6	9
Расход воды	л/с	0,06	0,03	0,09	0,04	0,15	0,10	0,21	0,14	0,21	0,13	0,07	0,05
1625 мм		КЭВ-70П4181W											
Температура воды на входе/выходе	°C	150/70		130/70		105/70		95/70		80/60		60/40	
Расход воздуха (max min)	м³/ч	3600	1800	3600	1800	3600	1800	3600	1800	3600	1800	3600	1800
Тепловая мощность	кВт	36,7	22,9	35,0	22,0	33,0	20,8	32,2	20,3	25,9	16,3	13,4	7,6
Подогрев воздуха	°C	30	38	29	36	27	34	26	33	21	27	11	12
Расход воды	л/с	0,13	0,08	0,16	0,10	0,26	0,16	0,35	0,22	0,35	0,22	0,18	0,10
2060 мм		КЭВ-98П4191W											
Температура воды на входе/выходе	°C	150/70		130/70		105/70		95/70		80/60		60/40	
Расход воздуха (max min)	м³/ч	5000	2600	5000	2600	5000	2600	5000	2600	5000	2600	5000	2600
Тепловая мощность	кВт	56,5	36,7	53,1	34,4	48,7	31,5	47,0	30,4	38,0	24,5	21,2	13,5
Подогрев воздуха	°C	33	42	31	39	29	36	28	34	22	28	12	15
Расход воды	л/с	0,19	0,13	0,24	0,16	0,38	0,24	0,51	0,33	0,51	0,33	0,28	0,18

* Источник тепла завесы ⚡ электричество, 💧 вода, 🔄 без источника тепла.

** ΔT=Подогрев воздуха при максимальной мощности и максимальном / минимальном расходе воздуха (для водяных завес при t воды 95/70°C и t воздуха +15°C).

*** Уровень звукового давления на расстоянии 5 метров.

СЕРИЯ 600

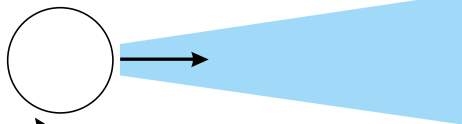
Вертикальные воздушные завесы «Колонны» предназначены для проемов высотой до 2,4 м.

КОЛОННА



IP21

0 1 2 3 Н, м



П6040Е, П6140W, А

П6041Е, П6141W, А

П6042Е, П6043Е,
П6142W, А, П6143W, А

5	2,8	2,0	1,6
6,5	3,5	2,5	2,0
9,0	5,2	3,7	3,0

V, м/с

«Колонны» предназначены для установки с одной или с двух сторон от проёма, в том числе от вращающихся дверей. Корпус завес изготавливается из глянцевой нержавеющей стали (см. артикул в таблице) или матовой нержавеющей стали или окрашенные см. арт. в конце каталога. Сенсорный пульт управления HL18 в комплекте.



Тип*	Высота, мм	Модель	Артикул	Напряжение, В	Режимы мощности, кВт	Расход воздуха, м³/час	ΔT**, °C	Масса, кг	Макс. ток, А	Мощность двигателя, Вт	L***, дБ (А)	Кол-во завес к 1 пульту, шт.
	2060 Ø 427	КЭВ-12П6040Е	126029	380	*6/12	2000 / 2300 / 2600	14 / 18	71	19,8	200	52	2
		КЭВ-18П6040Е	126030	380	*9/18	2000 / 2300 / 2600	20 / 26	71	29,4	200	52	2
		КЭВ-24П6040Е	126031	380	*13,5/24	2600 / 2900 / 3200	22 / 27	74,5	42,9	306	53	2
	2135 Ø 517	КЭВ-18П6042Е	126034	380	*9/18	4000 / 4700 / 5400	10 / 13	78,5	29,9	500	63	1
		КЭВ-24П6042Е	126035	380	*12/24	4000 / 4700 / 5400	13 / 17,5	79	42,9	500	63	1
		КЭВ-36П6042Е	126036	380	*18/36	4000 / 4700 / 5400	19,5/26,5	79,5	58	500	63	1
	2360 Ø 427	КЭВ-18П6041Е	126054	380	*9/18	2300 / 2800 / 3500	15 / 23	73,5	30,3	330	52	2
		КЭВ-24П6041Е	126052	380	*12/24	2300 / 2800 / 3500	20 / 31	74,5	39,8	330	52	2
		КЭВ-30П6041Е	126033	380	*15/30	2300 / 2800 / 3500	25 / 38	74,5	49,4	330	52	2
	2355 Ø 517	КЭВ-24П6043Е	126051	380	*12/24	4000 / 4700 / 5200	13,5/17,5	91,5	42	750	63	1
		КЭВ-36П6043Е	126037	380	*18/36	4000 / 4700 / 5200	19,5/26,5	92	61	750	63	1
		КЭВ-48П6043Е	126038	380	*30/48	4000 / 4700 / 5200	26 / 35	92,5	79,6	750	63	1
	2060	КЭВ-52П6140W	136011	220	*15,4/24,9	1200 / 1800 / 2400	31 / 38	63,5	0,7	200	50	2
	2135	КЭВ-90П6142W	136013	220	*31,9/44,7	3000 / 4400 / 5100	26 / 31	80	1,2	480	63	1
	2360	КЭВ-60П6141W	136012	220	*27,8/32,4	2650 / 3150 / 3350	28 / 31	74	1,6	330	50	2
	2355	КЭВ-115П6143W	136014	220	*40,5/47,3	4000 / 4800 / 5100	27 / 30	94	3,8	720	60	1
	2060	КЭВ-П6140А	116011	220	-	2000 / 2300 / 2600	-	57,5	0,7	200	52	2
	2135	КЭВ-П6142А	116013	220	-	3000 / 4400 / 5500	-	68,5	1,2	480	63	1
	2360	КЭВ-П6141А	116012	220	-	2300 / 2800 / 3500	-	67	1,6	330	52	2
	2355	КЭВ-П6143А	116014	220	-	3500 / 4500 / 5300	-	85	3,8	750	61	1

ТЕПЛОВЫЕ ХАРАКТЕРИСТИКИ ЗАВЕС С ВОДЯНЫМ ИСТОЧНИКОМ ТЕПЛА (при температуре воздуха в помещении +15 °C)

2060 мм, Ø 427		КЭВ-52П6140W											
Температура воды на входе/выходе	°C	150/70		130/70		105/70		95/70		80/60		60/40	
Расход воздуха (max min)	м³/ч	2400	1200	2400	1200	2400	1200	2400	1200	2400	1200	2400	1200
Тепловая мощность	кВт	30,0	18,5	28,0	17,4	25,8	16,0	24,9	15,4	20,0	12,4	11,1	6,7
Подогрев воздуха	°C	37	45	34	43	32	39	31	38	25	30	14	16
Расход воды	л/с	0,10	0,06	0,13	0,08	0,20	0,12	0,27	0,17	0,27	0,17	0,15	0,09
2135 мм, Ø 517		КЭВ-90П6142W											
Температура воды на входе/выходе	°C	150/70		130/70		105/70		95/70		80/60		60/40	
Расход воздуха (max min)	м³/ч	5100	3000	5100	3000	5100	3000	5100	3000	5100	3000	5100	3000
Тепловая мощность	кВт	53,8	38,4	50,5	36,1	46,4	33,1	44,7	31,9	36,1	25,7	20,2	14,3
Подогрев воздуха	°C	31	38	29	35	27	32	26	31	21	25	12	14
Расход воды	л/с	0,18	0,13	0,23	0,16	0,36	0,26	0,48	0,34	0,49	0,35	0,27	0,19
2360 мм, Ø 427		КЭВ-60П6141W											
Температура воды на входе/выходе	°C	150/70		130/70		105/70		95/70		80/60		60/40	
Расход воздуха (max min)	м³/ч	3350	2650	3350	2650	3350	2650	3350	2650	3350	2650	3350	2650
Тепловая мощность	кВт	39,5	34,0	36,9	31,8	33,7	28,9	32,4	27,8	26,2	22,5	14,8	12,7
Подогрев воздуха	°C	35	38	32	35	30	32	28	31	23	25	13	14
Расход воды	л/с	0,13	0,12	0,17	0,14	0,26	0,22	0,35	0,30	0,35	0,30	0,20	0,17
2355 мм, Ø 517		КЭВ-115П6143W											
Температура воды на входе/выходе	°C	150/70		130/70		105/70		95/70		80/60		60/40	
Расход воздуха (max min)	м³/ч	5100	4000	5100	4000	5100	4000	5100	4000	5100	4000	5100	4000
Тепловая мощность	кВт	57,5	49,4	53,8	46,2	49,1	42,1	47,3	40,5	38,2	32,7	21,6	18,5
Подогрев воздуха	°C	33	36	31	34	28	31	27	30	22	24	13	14
Расход воды	л/с	0,20	0,17	0,24	0,21	0,38	0,33	0,51	0,44	0,51	0,44	0,29	0,25

* Источник тепла завесы электричество, вода, без источника тепла.

** ΔT=Подогрев воздуха при максимальной мощности и максимальном / минимальном расходе воздуха (для водяных завес при t воды 95/70°C и t воздуха +15°C).

*** Уровень звукового давления на расстоянии 5 метров.

СЕРИЯ 600 ПРЯМОТОЧНАЯ

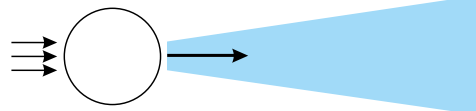
Вертикальные воздушные завесы «Колонны» предназначены для проемов высотой до 3 м.

КОЛОННА
ПРЯМОТОЧНАЯ



IP21

0 1 2 3 Н, м



П6047Е, П6049Е, П6147W, А, П6149W, А

5 2,8 2,0 1,6

V, м/с

П6048Е, П6148W, А

6,5 3,3 2,4 1,95

П6044Е, П6144W, А, П6046Е, П6146W, А

9,0 4,6 3,3 2,7

П6045Е, П6145W, А

10 4,8 3,4 2,8

Прямоточные «Колонны» предназначены для установки с одной или с двух сторон от проёма, в том числе проёма вращающихся дверей. Боковые панели завес из глянцевой нержавеющей стали с декоративными гранями. Сенсорный пульт управления HL18 в комплекте.



Тип*	Высота, мм	Модель	Артикул	Напряжение, В	Режимы мощности, кВт	Расход воздуха, м³/час	ΔТ**, °С	Масса, кг	Макс. ток, А	Мощность двигателя, Вт	L***, дБ (А)	Кол-во завес к 1 пульту, шт.
	2060 ∅ 485	КЭВ-12П6047Е	126073	380	*6/12	2500 / 2800 / 3300	11 / 14,5	62,5	19	220	52	2
		КЭВ-18П6047Е	126074	380	*9/18	2500 / 2800 / 3300	16,5/21,5	63,5	29	220	52	2
		КЭВ-24П6047Е	126075	380	*12/24	2500 / 2800 / 3300	22 / 29	63,5	38,5	220	52	2
	2135 ∅ 580	КЭВ-18П6044Е	126064	380	*9/18	4200 / 4900 / 5300	10 / 13	80,5	32,5	530	63	1
		КЭВ-24П6044Е	126065	380	*12/24	4200 / 4900 / 5300	13,5 / 17	82,5	42	530	63	1
		КЭВ-36П6044Е	126066	380	*18/36	4200 / 4900 / 5300	20 / 25,5	83	61	530	63	1
	2355 ∅ 485	КЭВ-18П6048Е	126076	380	*9/18	2700 / 3100 / 3600	15 / 20	71,5	29	350	52	2
		КЭВ-24П6048Е	126077	380	*12/24	2700 / 3100 / 3600	20 / 26,5	72,5	38,5	350	52	2
		КЭВ-30П6048Е	126078	380	*15/30	2700 / 3100 / 3600	25 / 33	72,5	48	350	52	2
	2355 ∅ 580	КЭВ-24П6045Е	126067	380	*12/24	4500 / 5400 / 5700	12,5 / 16	96,5	42	700	63	1
		КЭВ-36П6045Е	126068	380	*18/36	4500 / 5400 / 5700	19 / 24	98	61	700	63	1
		КЭВ-48П6045Е	126069	380	*30/48	4500 / 5400 / 5700	25 / 32	100	74,5	700	63	1
3020 ∅ 495	КЭВ-18П6049Е	126079	380	*9/18	3700 / 4300 / 5100	10,5/14,5	91,5	29	350	53	2	
	КЭВ-27П6049Е	126080	380	*13,5/27	3700 / 4300 / 5100	16 / 22	93	43	350	53	2	
	КЭВ-36П6049Е	126081	380	*18/36	3700 / 4300 / 5100	21 / 29	93	57,5	350	53	2	
3020 ∅ 580	КЭВ-27П6046Е	126070	380	*13,5/27	6300 / 7400 / 8000	10 / 13	114	46	800	64	1	
	КЭВ-36П6046Е	126071	380	*18/36	6300 / 7400 / 8000	13,5 / 17	117	61	800	64	1	
	КЭВ-54П6046Е	126072	380	*27/54	6300 / 7400 / 8000	20 / 25,5	117	81	800	64	11	
	2060	КЭВ-52П6147W	136025	220	*24,7/28,9	2500 / 2700 / 3200	27/29	65	1	220	51	2
	2135	КЭВ-90П6144W	136022	220	*38,3/44,0	4000 / 4500 / 5000	26/28	85	2,6	530	63	1
	2355	КЭВ-60П6148W	136027	220	*27,9/32,9	2700 / 3000 / 3500	28/30	74	1,5	330	50	2
	2355	КЭВ-115П6145W	136023	220	*42,6/49,6	4400 / 5300 / 5600	26/29	97,5	3,5	640	63	1
	3020	КЭВ-95П6149W	136028	220	*38,5/46,8	3700 / 4100 / 5000	28/31	95	1,5	330	52	2
	3020	КЭВ-135П6146W	136024	220	*59,9/61,9	6000 / 6700 / 7500	27/29	120	3,6	800	64	
	2060	КЭВ-П6147А	116025	220	-	2700 / 3100 / 3400	-	60	1	220	52	2
	2135	КЭВ-П6144А	116022	220	-	4400 / 5000 / 5400	-	77,5	2,6	530	63	1
	2355	КЭВ-П6148А	116026	220	-	3000 / 3400 / 3700	-	68,5	1,6	350	52	2
	2355	КЭВ-П6145А	116023	220	-	4500 / 5300 / 5800	-	88,5	4	750	61	1
	3020	КЭВ-П6149А	116027	220	-	4100 / 4700 / 5200	-	88	1,6	350	53	2
	3020	КЭВ-П6146А	116024	220	-	6600 / 7500 / 8100	-	110	3,8	850	64	1

ТЕПЛОВЫЕ ХАРАКТЕРИСТИКИ ЗАВЕС С ВОДЯНЫМ ИСТОЧНИКОМ ТЕПЛА (при температуре воздуха в помещении +15 °С)

2060 мм, ∅ 485		КЭВ-52П6147W											
Температура воды на входе/выходе	°С	150/70		130/70		105/70		95/70		80/60		60/40	
Расход воздуха (max min)	м³/ч	3200	2500	3200	2500	3200	2500	3200	2500	3200	2500	3200	2500
Тепловая мощность	кВт	34,6	29,6	32,5	27,8	30,0	25,6	28,9	24,7	23,3	19,9	12,9	11,0
Подогрев воздуха	°С	32	35	30	33	28	30	27	29	21	23	12	13
Расход воды	л/с	0,12	0,10	0,15	0,13	0,23	0,20	0,32	0,27	0,32	0,27	0,17	0,15
2135 мм, ∅ 580		КЭВ-90П6144W											
Температура воды на входе/выходе	°С	150/70		130/70		105/70		95/70		80/60		60/40	
Расход воздуха (max min)	м³/ч	5000	4000	5000	4000	5000	4000	5000	4000	5000	4000	5000	4000
Тепловая мощность	кВт	52,9	46,1	49,7	43,3	45,6	39,7	44,0	38,3	35,6	30,9	19,8	17,2
Подогрев воздуха	°С	31	34	29	32	27	29	26	28	21	23	12	13
Расход воды	л/с	0,18	0,16	0,23	0,20	0,36	0,31	0,48	0,42	0,48	0,42	0,27	0,23
2355 мм, ∅ 485		КЭВ-60П6148W											
Температура воды на входе/выходе	°С	150/70		130/70		105/70		95/70		80/60		60/40	
Расход воздуха (max min)	м³/ч	3500	2700	3500	2700	3500	2700	3500	2700	3500	2700	3500	2700
Тепловая мощность	кВт	40,2	34,1	37,6	31,8	34,3	29,0	32,9	27,9	26,6	22,5	15,1	12,7
Подогрев воздуха	°С	34	37	32	35	29	32	28	30	22	25	13	14
Расход воды	л/с	0,14	0,12	0,17	0,15	0,27	0,23	0,36	0,30	0,36	0,31	0,20	0,17
2355 мм, ∅ 580		КЭВ-115П6145W											
Температура воды на входе/выходе	°С	150/70		130/70		105/70		95/70		80/60		60/40	
Расход воздуха (max min)	м³/ч	5600	4400	5600	4400	5600	4400	5600	4400	5600	4400	5600	4400
Тепловая мощность	кВт	60,3	52,0	56,4	48,6	51,6	44,3	49,6	42,6	40,1	34,4	22,7	19,5
Подогрев воздуха	°С	32	35	30	33	27	30	26	29	21	23	12	13
Расход воды	л/с	0,21	0,18	0,26	0,22	0,40	0,35	0,54	0,46	0,54	0,47	0,31	0,26
3020 мм, ∅ 495		КЭВ-95П6149W											
Температура воды на входе/выходе	°С	150/70		130/70		105/70		95/70		80/60		60/40	
Расход воздуха (max min)	м³/ч	5000	3700	5000	3700	5000	3700	5000	3700	5000	3700	5000	3700
Тепловая мощность	кВт	58,3	48,2	54,2	44,7	48,9	40,3	46,8	38,5	37,9	31,2	22,2	18,2
Подогрев воздуха	°С	34	38	32	36	29	32	28	31	22	25	13	14
Расход воды	л/с	0,20	0,17	0,25	0,21	0,38	0,32	0,51	0,42	0,51	0,42	0,30	0,24
3020 мм, ∅ 580		КЭВ-135П6146W											
Температура воды на входе/выходе	°С	150/70		130/70		105/70		95/70		80/60		60/40	
Расход воздуха (max min)	м³/ч	5700	6000	5700	6000	5700	6000	5700	6000	5700	6000	5700	6000
Тепловая мощность	кВт	83,6	75,0	80,1	69,7	72,3	62,7	69,1	59,9	55,9	48,5	32,7	28,4
Подогрев воздуха	°С	34	37	31	34	28	31	27	29	22	24	13	14
Расход воды	л/с	0,30	0,26	0,37	0,32	0,56	0,49	0,75	0,65	0,76	0,66	0,44	0,38

* Источник тепла завесы электричество, вода, без источника тепла.

** ΔТ=Подогрев воздуха при максимальной мощности и максимальном / минимальном расходе воздуха (для водяных завес при t воды 95/70°С и t воздуха +15°С).

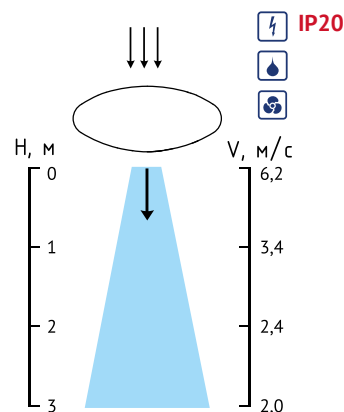
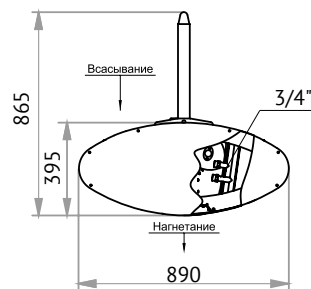
*** Уровень звукового давления на расстоянии 5 метров.

СЕРИЯ 600 ИНТЕРЬЕРНАЯ

Горизонтальные завесы «Эллипс» для проемов высотой до 3,5 метров в помещениях с дизайнерским интерьером.

Интерьерные
завесы

ЭЛЛИПС



Корпус «Эллипс» может изготавливаться из полированной или матовой нержавеющей стали, а также из оцинкованной стали с порошковым покрытием. Артикулы завес «Эллипс» из полированной нержавеющей стали приведены в таблице технических характеристик. Сенсорный пульт управления HL-18, монтажные кронштейны.

Тип*	Длина, мм	Модель	Артикул	Напряжение, В	Режимы мощности, кВт	Расход воздуха, м³/час	ΔT**, °C	Масса, кг	Макс. ток, А	Мощность двигателя, Вт	L***, дБ (А)	Кол-во завес к 1 пульту, шт.
ЭЛЛИПС												
⚡	1105	КЭВ-12П6011Е	126007	380	*7/12	2200 / 2550 / 2700	13 / 16	42	21,4	240	60	любое
		КЭВ-18П6011Е	126008	380	*9/18	2200 / 2550 / 2700	18 / 24	42	30,8	230	60	любое
		КЭВ-24П6011Е	126009	380	*13,4/24	2200 / 2550 / 2700	26 / 30	43	40,9	230	60	любое
	2105	КЭВ-24П6031Е	126010	два входа 380	*12/24	4450 / 5100 / 5400	13 / 16	75	23,3 +19,1	520	63	любое
		КЭВ-36П6031Е	126011	два входа 380	*18/36	4450 / 5100 / 5400	20 / 24	75	32,6 +28,6	500	63	любое
		КЭВ-48П6031Е	126012	два входа 380	*26,9/48	4450 / 5100 / 5400	26 / 32	77	40,9 +40,9	500	63	любое
💧	1105	КЭВ-50П6111W	136003	220	*16,1/20,1	1850 / 2200 / 2600	23/26	43	2,1	230	60	любое
	2105	КЭВ-110П6131W	136004	220	*32,7/48,2	2900 / 4450 / 5200	27/33	76	3,9	530	63	любое
🌀	1105	КЭВ-П6111А	116003	220	-	1800 / 2150 / 3200	-	38	2,1	230	60	любое
	2105	КЭВ-П6131А	116004	220	-	3550 / 4300 / 6350	-	67	3,9	530	63	любое

ТЕПЛОВЫЕ ХАРАКТЕРИСТИКИ ЗАВЕС С ВОДЯНЫМ ИСТОЧНИКОМ ТЕПЛА (при температуре воздуха в помещении +15 °C)

1105 мм		КЭВ-50П6111W											
Температура воды на входе/выходе	°C	150/70		130/70		105/70		95/70		80/60		60/40	
Расход воздуха (max min)	м³/ч	2600	1850	2600	1850	2600	1850	2600	1850	2600	1850	2600	1850
Тепловая мощность	кВт	18,3	11,2	19,2	14,8	19,8	15,9	20,1	16,1	16,0	12,8	4,9	4,4
Подогрев воздуха	°C	21	18	22	24	22	25	23	26	18	20	6	7
Расход воды	л/с	0,06	0,04	0,09	0,07	0,15	0,12	0,22	0,17	0,21	0,17	0,07	0,06
2105 мм		КЭВ-110П6131W											
Температура воды на входе/выходе	°C	150/70		130/70		105/70		95/70		80/60		60/40	
Расход воздуха (max min)	м³/ч	5200	2900	5200	2900	5200	2900	5200	2900	5200	2900	5200	2900
Тепловая мощность	кВт	58,0	40,0	54,4	37,1	50,0	34,0	48,2	32,7	38,9	26,4	21,7	14,6
Подогрев воздуха	°C	33	40	31	38	28	35	27	33	22	27	12	15
Расход воды	л/с	0,20	0,14	0,25	0,17	0,39	0,26	0,52	0,35	0,52	0,35	0,29	0,19

* Источник тепла завесы ⚡ электричество, 💧 вода, 🌀 без источника тепла.

** ΔT=Подогрев воздуха при максимальной мощности и максимальном / минимальном расходе воздуха (для водяных завес при t воды 95/70°C и t воздуха +15°C).

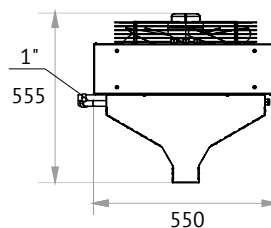
*** Уровень звукового давления на расстоянии 5 метров.



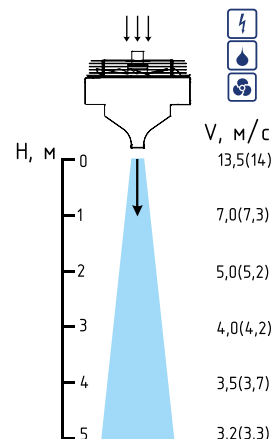
СЕРИЯ 400 IP54 ПРОМЫШЛЕННАЯ

Воздушные завесы для проемов высотой от 3 до 5 м в помещениях с капельной влагой.

Промышленные
завесы



IP54



Завесы из оцинкованной или нержавеющей стали с осевыми вентиляторами.

Под заказ корпус завесы изготавливается из нержавеющей стали.

Монтажные кронштейны в комплекте. Управление завесами водяными и без нагрева осуществляется модулями МП-WA или БКУ-WA6, а электрическими завесами - МП-Е, см. раздел управление.

Тип*	Длина, мм	Модель	Артикул	Напряжение, В	Режимы мощности, кВт	Расход воздуха, м³/час	ΔT**, °C	Масса, кг	Макс. ток, А	Мощность двигателя, Вт	L***, дБ (А)	Управление (опция)
	1495	КЭВ-12П4050Е	124031	два входа 380	*/6/12	1900 / 2900 / 4500	10 / 19	60	11,7 +9,6	540	62	МП12-24Е
		КЭВ-18П4050Е	124032	два входа 380	*/9/18	1900 / 2900 / 4500	14 / 28	60	16,5 +14,4	540	62	МП12-24Е
	2025	КЭВ-12П4060Е	124034	два входа 380	*/6/12	2600 / 4100 / 6200	7 / 14	76	12,6 +9,6	800	64	МП12-24Е
		КЭВ-24П4060Е	124036	два входа 380	*/12/14	2600 / 4100 / 6200	14 / 27	76	22,1 +19,1	800	64	МП12-24Е
		КЭВ-36П4060Е	124037	два входа 380	*/18/36	2600 / 4100 / 6200	20 / 41	76	36,6 +28,6	800	64	МП36-48Е
	1495	КЭВ-75П4050W	134010	380	*/20,2/36,9	1800 / 2800 / 4500	24 / 33	60	2,1	540	60	БКУ-WA6 или МП-WA
	2025	КЭВ-100П4060W	134011	380	*/29,5/53,7	2500 / 4000 / 6200	25 / 34	76	3,0	800	62	БКУ-WA6 или МП-WA
	1495	КЭВ-П4050А	114010	380	-	2000 / 3000 / 4700	-	54	2,2	540	60	БКУ-WA6 или МП-WA
	2025	КЭВ-П4060А	114012	380	-	2700 / 4100 / 6400	-	70	3,2	800	62	БКУ-WA6 или МП-WA

ТЕПЛОВЫЕ ХАРАКТЕРИСТИКИ ЗАВЕС С ВОДЯНЫМ ИСТОЧНИКОМ ТЕПЛА (при температуре воздуха в помещении +15 °C)

КЭВ-75П4050W													
Температура воды на входе/выходе	°C	150/70		130/70		105/70		95/70		80/60		60/40	
Расход воздуха (max min)	м³/ч	4500	1800	4500	1800	4500	1800	4500	1800	4500	1800	4500	1800
Тепловая мощность	кВт	42,0	22,8	40,1	21,9	37,7	20,7	36,9	20,2	29,7	16,2	15,5	7,6
Подогрев воздуха	°C	27	37	26	35	24	34	24	33	19	26	10	12
Расход воды	л/с	0,15	0,08	0,18	0,10	0,29	0,16	0,40	0,22	0,40	0,22	0,21	0,10
КЭВ-100П4060W													
Температура воды на входе/выходе	°C	150/70		130/70		105/70		95/70		80/60		60/40	
Расход воздуха (max min)	м³/ч	6200	2500	6200	2500	6200	2500	6200	2500	6200	2500	6200	2500
Тепловая мощность	кВт	64,0	35,6	60,5	33,4	55,6	30,6	53,7	29,5	43,5	23,8	24,2	13,1
Подогрев воздуха	°C	30	42	28	39	26	36	25	34	20	28	11	15
Расход воды	л/с	0,22	0,12	0,28	0,15	0,43	0,24	0,59	0,32	0,58	0,32	0,33	0,18

* Источник тепла завесы электричество, вода, без источника тепла.

** ΔT=Подогрев воздуха при максимальной мощности и максимальном / минимальном расходе воздуха (для водяных завес при t воды 95/70°C и t воздуха +15°C).

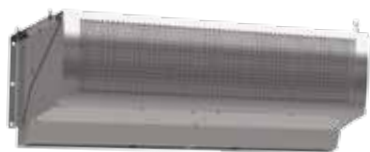
*** Уровень звукового давления на расстоянии 5 метров.



СЕРИЯ 500 ПРОМЫШЛЕННАЯ

Воздушные завесы для общественных и промышленных зданий, для проемов высотой от 4 до 6 м.

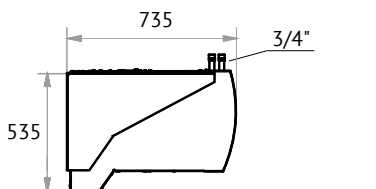
Промышленные
завесы



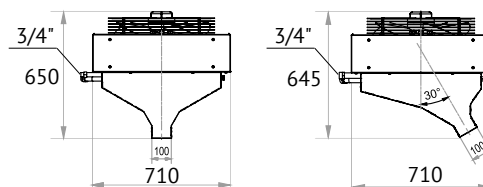
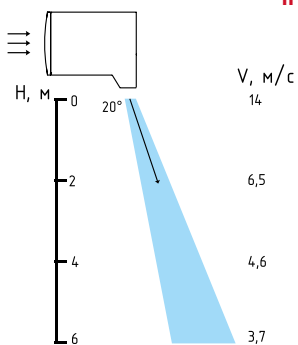
Завесы из оцинкованной стали с перфорированной лицевой панелью и центробежными вентиляторами. Установленный угол сопла завес - 20°. Возможно изготовление завес под заказ с IP44. Пульт HL10 и кронштейны в комплекте.



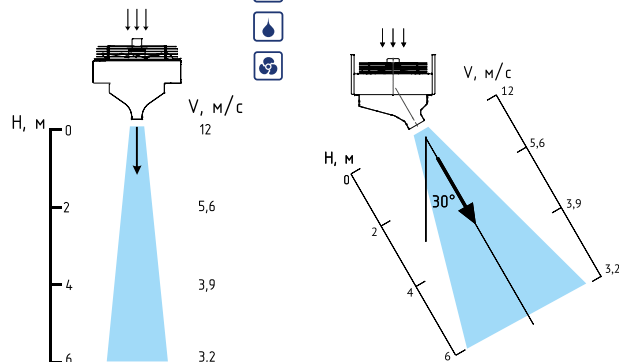
Завесы из оцинкованной стали с осевыми вентиляторами. Стандартный угол сопла - 0°, под заказ - из оцинкованной стали с углом сопла 30°; завесы с корпусом из нержавеющей стали и углом сопла 0° или 30°. Пульт HL10 и кронштейны в комплекте.



IP21
IP44



IP21



Завесы с центробежными вентиляторами

Тип*	Длина, мм	Модель	Артикул	Напряжение, В	Режимы мощности, кВт	Расход воздуха, м³/час	ΔT**, °C	Масса, кг	Макс. ток, А	Мощность двигателя, Вт	L***, дБ (А)	Кол-во завес к 1 пульту, шт.
	1520	КЭВ-140П5110W	135004	220	*/44,5/78,8	3200 / 4800 / 7500	31/40	95	9,8	1950	65	10
	2020	КЭВ-200П5120W	135008	220	*/67,5/107,9	4800 / 7200 / 10000	33/41	129	14,7	2900	67	10

Завесы с осевыми вентиляторами

Тип*	Длина, мм	Модель	Артикул	Напряжение, В	Режимы мощности, кВт	Расход воздуха, м³/час	ΔT**, °C	Масса, кг	Макс. ток, А	Мощность двигателя, Вт	L***, дБ (А)	Кол-во завес к 1 пульту, шт.
	1520	КЭВ-18П5050E	125032	два входа 380	*/9/18	5000 / 5500 / 6300	8 / 11	70	16,1 +14,4	1000	63	10
		КЭВ-24П5050E	125033	два входа 380	*/12/24	5000 / 5500 / 6300	11 / 14	74,5	20,8 +19,1	1000	63	10
		КЭВ-36П5050E	125034	два входа 380	*/18/36	5000 / 5500 / 6300	17 / 21	74,5	30,4 +28,7	1000	63	10
	2020	КЭВ-24П5060E	125035	два входа 380	*/12/24	6800 / 7500 / 8500	9 / 11	94	22,2 +19,1	1500	67	10
		КЭВ-36П5060E	125036	два входа 380	*/18/36	6800 / 7500 / 8500	13 / 15	96	31,8 +28,7	1500	67	10
		КЭВ-48П5060E	125037	два входа 380	*/24/48	6800 / 7500 / 8500	17/19	96	41,4 +38,3	1500	67	10
	1520	КЭВ-125П5050W	135001	380	*/50,5/59	5000 / 5500 / 6300	28/30	72	2,0	1000	63	10
	2020	КЭВ-175П5060W	135005	380	*/73,5/83,5	7000 / 7500 / 8500	29/31	95	2,7	1500	67	10
	1520	КЭВ-П5050А	115003	380	-	5000 / 5500 / 6500	-	60	1,7	1000	63	10
	2020	КЭВ-П5060А	115005	380	-	7000 / 7500 / 8700	-	78,5	2,0	1500	67	10

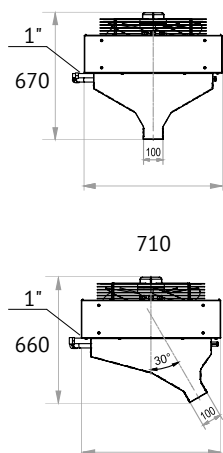
ТЕПЛОВЫЕ ХАРАКТЕРИСТИКИ ЗАВЕС С ВОДЯНЫМ ИСТОЧНИКОМ ТЕПЛА (при температуре воздуха в помещении +15 °C)

1520 мм													
КЭВ-140П5110W													
Температура воды на входе/выходе	°C	150/70		130/70		105/70		95/70		80/60		60/40	
Расход воздуха (max min)	м³/ч	7500	3200	7500	3200	7500	3200	7500	3200	7500	3200	7500	3200
Тепловая мощность	кВт	93,7	53,9	88,3	50,6	81,5	46,3	78,8	44,5	63,5	35,7	34,2	18,8
Подогрев воздуха	°C	36	49	34	46	32	42	31	40	25	33	13	17
Расход воды	л/с	0,32	0,19	0,4	0,23	0,64	0,36	0,86	0,49	0,86	0,48	0,46	0,25
2020 мм													
КЭВ-200П5120W													
Температура воды на входе/выходе	°C	150/70		130/70		105/70		95/70		80/60		60/40	
Расход воздуха (max min)	м³/ч	10000	4800	10000	4800	10000	4800	10000	4800	10000	4800	10000	4800
Тепловая мощность	кВт	134,4	85,9	125,0	79,4	112,9	71,0	107,9	67,5	87,1	54,5	49,7	31,1
Подогрев воздуха	°C	41	53	38	49	35	44	33	41	27	33	15	19
Расход воды	л/с	0,46	0,29	0,57	0,36	0,87	0,55	1,17	0,73	1,17	0,73	0,66	0,41
1520 мм													
КЭВ-125П5050W													
Температура воды на входе/выходе	°C	150/70		130/70		105/70		95/70		80/60		60/40	
Расход воздуха (max min)	м³/ч	6300	5000	6300	5000	6300	5000	6300	5000	6300	5000	6300	5000
Тепловая мощность	кВт	67,7	58	64	55	60,5	52	59	50,5	47,5	40,5	24,5	20,5
Подогрев воздуха	°C	32	34	30	33	28	31	28	30	22	24	11,5	12
Расход воды	л/с	0,23	0,2	0,3	0,25	0,47	0,41	0,64	0,55	0,64	0,55	0,33	0,28
2020 мм													
КЭВ-175П5060W													
Температура воды на входе/выходе	°C	150/70		130/70		105/70		95/70		80/60		60/40	
Расход воздуха (max min)	м³/ч	8500	7000	8500	7000	8500	7000	8500	7000	8500	7000	8500	7000
Тепловая мощность	кВт	101	89	95	83	87	76	83,5	73,5	67,5	59	38,5	33
Подогрев воздуха	°C	35	37	33	35	30	32	29	31	23	25	13	14
Расход воды	л/с	0,35	0,31	0,43	0,38	0,68	0,6	0,91	0,8	0,92	0,81	0,51	0,44

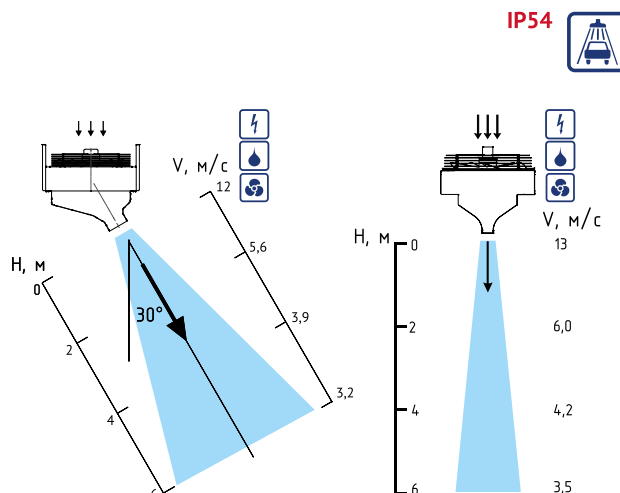
СЕРИЯ 500 IP54 ПРОМЫШЛЕННАЯ

Воздушные завесы для проемов высотой от 4 до 6 м в помещениях с капельной влагой.

Промышленные
завесы



710



IP54



Завесы из оцинкованной или нержавеющей стали с осевыми вентиляторами, стандартный угол сопла – 0°, под заказ – 30°. Монтажные кронштейны в комплекте. Управление завесами водяными и без нагрева осуществляется модулями МП-WA или БКУ-WA6, а электрическими завесами - МП-Е, см. раздел управление.

Тип*	Длина, мм	Модель	Артикул	Напряжение, В	Режимы мощности, кВт	Расход воздуха, м³/час	ΔT**, °C	Масса, кг	Макс. ток, А	Мощность двигателя, Вт	L***, дБ (А)	Управление (опция)
	1520	КЭВ-18П5051Е	125001	два входа 380	*9/18	5500 / 6200 / 6500	8 / 10	76	16,8 +14,3	1500	63	МП12-24Е
		КЭВ-24П5051Е	125002	два входа 380	*12/24	5500 / 6200 / 6500	11 / 13	78	22,3 +19,1	1500	63	МП12-24Е
		КЭВ-36П5051Е	125003	два входа 380	*18/36	5500 / 6200 / 6500	16 / 19,5	82	31,2 +28,7	1500	63	МП12-24Е
	2020	КЭВ-24П5061Е	125004	два входа 380	*12/24	7100 / 8200 / 9000	8 / 10	105	23,1 +19,1	2400	67	МП12-24Е
		КЭВ-36П5061Е	125005	два входа 380	*18/36	7100 / 8200 / 9000	12 / 15	105	32,6 +28,7	2400	67	МП36-48Е
		КЭВ-48П5061Е	125006	два входа 380	*24/48	7100 / 8200 / 9000	15,5 / 20	107	42,1 +38,2	2400	67	МП36-48Е
	1520	КЭВ-125П5051W	135002	380	*48,4/61	4600 / 6300 / 6500	28 / 31	79	2,5	1500	63	МП-WA или БКУ-WA6
	2020	КЭВ-175П5061W	135007	380	*73,7/87,8	6900 / 8300 / 9000	29 / 31	101	4	2400	67	МП-WA или БКУ-WA6
	1520	КЭВ-П5051А	115001	380	-	5300 / 6000 / 6500	-	63	2,6	1500	63	МП-WA или БКУ-WA6
	2020	КЭВ-П5061А	115004	380	-	6700 / 8200 / 9000	-	85	4,1	2400	67	МП-WA или БКУ-WA6

ТЕПЛОВЫЕ ХАРАКТЕРИСТИКИ ЗАВЕС С ВОДЯНЫМ ИСТОЧНИКОМ ТЕПЛА (при температуре воздуха в помещении +15 °C)

1520 мм		КЭВ-125П5051W											
Температура воды на входе/выходе	°C	150/70		130/70		105/70		95/70		80/60		60/40	
Расход воздуха (max min)	м³/ч	6500	4600	6500	4600	6500	4600	6500	4600	6500	4600	6500	4600
Тепловая мощность	кВт	69,9	54,9	66,5	52,4	62,5	49,3	61,0	48,4	49,0	38,6	25,3	19,3
Подогрев воздуха	°C	32	35	30	34	28	32	28	31	22	25	11	12
Расход воды	л/с	0,24	0,19	0,30	0,24	0,48	0,38	0,66	0,52	0,66	0,52	0,34	0,26
2020 мм		КЭВ-175П5061W											
Температура воды на входе/выходе	°C	150/70		130/70		105/70		95/70		80/60		60/40	
Расход воздуха (max min)	м³/ч	9000	6900	9000	6900	9000	6900	9000	6900	9000	6900	9000	6900
Тепловая мощность	кВт	105,8	89,0	99,2	83,4	91,1	76,5	87,8	73,7	70,9	59,5	39,5	33,1
Подогрев воздуха	°C	35	38	32	36	30	33	29	31	23	25	13	14
Расход воды	л/с	0,36	0,30	0,45	0,38	0,70	0,59	0,95	0,80	0,95	0,80	0,53	0,44

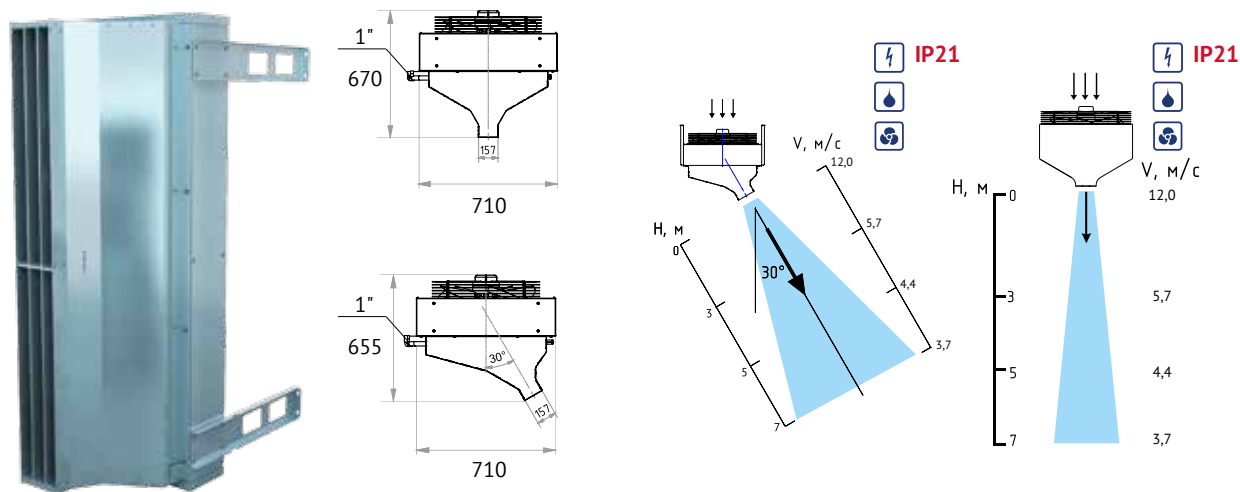
* Источник тепла завесы электричество, вода, без источника тепла.

** ΔT=Подогрев воздуха при максимальной мощности и максимальном / минимальном расходе воздуха (для водяных завес при t воды 95/70°C и t воздуха +15°C).

*** Уровень звукового давления на расстоянии 5 метров.

СЕРИЯ 700 ПРОМЫШЛЕННАЯ

Воздушные завесы для защиты проемов общественных и промышленных зданий, высотой от 5 до 7 м.



Завесы из оцинкованной стали с осевыми вентиляторами. Стандартный угол сопла – 0°.

По заказу – оцинкованные завесы с углом сопла 30° или корпус завесы из нержавеющей стали с углом сопла 0° или 30°.

Пульт HL10 и кронштейны в комплекте.

Промышленные завесы

Тип*	Длина, мм	Модель	Артикул	Напряжение, В	Режимы мощности, кВт	Расход воздуха, м³/час	ΔT**, °C	Масса, кг	Макс. ток, А	Мощность двигателя, Вт	L***, дБ (А)	Кол-во завес к 1 пульту, шт.
	1520	КЭВ-24П7010Е	127027	два входа 380	*12/24	8500 / 9500 / 10000	7 / 9	80,5	22,4 +19,1	1800	65	10
		КЭВ-36П7010Е	127028	два входа 380	*18/36	8500 / 9500 / 10000	10 / 12	80,5	32,0 +28,7	1800	65	10
		КЭВ-42П7010Е	127029	два входа 380	*21/42	8500 / 9500 / 10000	11 / 13	82,5	36,8 +33,5	1800	65	10
	2020	КЭВ-36П7020Е	127030	два входа 380	*18/36	10500 / 11500 / 13500	8 / 10	104	33,6 +28,7	2700	67	10
		КЭВ-48П7020Е	127031	два входа 380	*24/48	10500 / 11500 / 13500	10 / 13	105,5	43,2 +38,3	2700	67	10
		КЭВ-60П7020Е	127032	два входа 380	*30/60	10500 / 11500 / 13500	13 / 16	108	52,8 +47,9	2700	67	10
	1520	КЭВ-170П7010W	137001	380	*71,5/79,0	8500 / 9500 / 10000	23 / 25	78,5	2,7	1800	65	10
	2020	КЭВ-230П7020W	137002	380	*101,5/112	11500 / 12500 / 13500	25 / 26	102,5	4	2700	67	10
	1520	КЭВ-П7010А	117001	380	-	8500 / 9500 / 11000	-	65,5	2,7	1800	65	10
	2020	КЭВ-П7020А	117003	380	-	11500 / 13000 / 14500	-	87,5	4,0	2700	67	10

ТЕПЛОВЫЕ ХАРАКТЕРИСТИКИ ЗАВЕС С ВОДЯНЫМ ИСТОЧНИКОМ ТЕПЛА (при температуре воздуха в помещении +15 °C)

1520 мм													
КЭВ-170П7010W													
Температура воды на входе/выходе	°C	150/70		130/70		105/70		95/70		80/60		60/40	
Расход воздуха (max min)	м³/ч	1000	8500	1000	8500	1000	8500	1000	8500	1000	8500	1000	8500
Тепловая мощность	кВт	90,4	82,0	86,0	78,0	81,0	73,0	79,0	71,5	63,5	57,5	33,0	30,0
Подогрев воздуха	°C	27	28	25	27	24	25	23	25	19	20	10	10,5
Расход воды	л/с	0,31	0,28	0,39	0,36	0,63	0,57	0,86	0,78	0,86	0,78	0,45	0,40
2020 мм													
КЭВ-230П7020W													
Температура воды на входе/выходе	°C	150/70		130/70		105/70		95/70		80/60		60/40	
Расход воздуха (max min)	м³/ч	12500	11500	12500	11500	12500	11500	12500	11500	12500	11500	12500	11500
Тепловая мощность	кВт	134,5	122	126,5	114,5	116	105	112	101,5	90,5	82	50,5	45,5
Подогрев воздуха	°C	29	31	28	29	26	27	25	26	20	21	11	12
Расход воды	л/с	0,46	0,42	0,58	0,52	0,91	0,82	1,22	1,11	1,23	1,11	0,68	0,62

* Источник тепла завесы электричество, вода, без источника тепла.

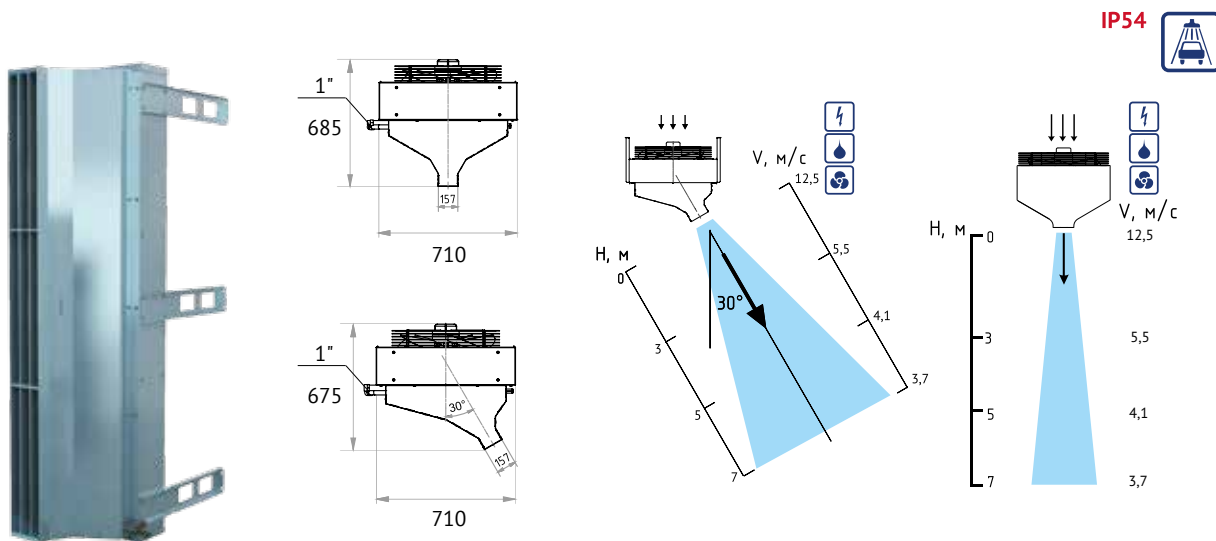
** ΔT=Подогрев воздуха при максимальной мощности и максимальном / минимальном расходе воздуха (для водяных завес при t воды 95/70°C и t воздуха +15°C).

*** Уровень звукового давления на расстоянии 5 метров.

СЕРИЯ 700 IP54 ПРОМЫШЛЕННАЯ

Воздушные завесы для проемов высотой от 5 до 7 м в помещениях с капельной влагой.

Промышленные
завесы



Завесы из оцинкованной или нержавеющей стали с осевыми вентиляторами, стандартный угол сопла – 0°, под заказ – 30°. Монтажные кронштейны в комплекте. Управление завесами водяными и без нагрева осуществляется модулями МП-WA или БКУ-WA6, а электрическими завесами - МП-Е, см. раздел управление.

Тип*	Длина, мм	Модель	Артикул	Напряжение, В	Режимы мощности, кВт	Расход воздуха, м³/час	ΔT**, °C	Масса, кг	Макс. ток, А	Мощность двигателя, Вт	L***, дБ (А)	Управление (опция)
⚡	1520	КЭВ-24П7011Е	127001	два входа 380	*/12/24	9000 / 9500 / 9900	7 / 8	86	22,3 +19,1	2000	65	МП12-24Е
		КЭВ-36П7011Е	127003	два входа 380	*/18/36	9000 / 9500 / 9900	11 / 12	86	31,9 +28,7	2000	65	МП36-48Е
		КЭВ-42П7011Е	127002	два входа 380	*/21/42	9000 / 9500 / 9900	12 / 14	88	36,6 +33,4	2000	65	МП36-48Е
	2020	КЭВ-36П7021Е	127006	два входа 380	*/18/36	12000 / 12500 / 13000	8 / 10	111	33,8 +28,7	3100	67	МП36-48Е
		КЭВ-48П7021Е	127005	два входа 380	*/24/48	12000 / 12500 / 13000	11 / 12	113	43,3 +38,2	3100	67	МП36-48Е
		КЭВ-60П7021Е	127007	два входа 380	*/30/60	12000 / 12500 / 13000	13,5 / 15	115	52,9 +47,8	3100	67	МП60Е
💧	1520	КЭВ-170П7011W	137003	380	*/68,5/79,0	7800 / 9500 / 9800	24 / 26	81	3,4	2000	65	МП-WA или БКУ-WA6
	2020	КЭВ-230П7021W	137004	380	*/98,9/110,9	11000 / 12500 / 13000	25 / 27	113	5,2	3050	67	МП-WA или БКУ-WA6
♻️	1520	КЭВ-П7011А	117002	380	-	9300 / 9700 / 10000	-	75	3,4	2000	65	МП-WA или БКУ-WA6
	2020	КЭВ-П7021А	117004	380	-	11700 / 12400 / 13000	-	97	5,3	3100	67	МП-WA или БКУ-WA6

ТЕПЛОВЫЕ ХАРАКТЕРИСТИКИ ЗАВЕС С ВОДЯНЫМ ИСТОЧНИКОМ ТЕПЛА (при температуре воздуха в помещении +15 °C)

1520 мм		КЭВ-170П7011W											
Температура воды на входе/выходе	°C	150/70		130/70		105/70		95/70		80/60		60/40	
Расход воздуха (max min)	м³/ч	9800	7800	9800	7800	9800	7800	9800	7800	9800	7800	9800	7800
Тепловая мощность	кВт	90,3	78,5	86,0	74,7	80,9	70,2	79,0	68,5	63,6	55,1	33,3	28,7
Подогрев воздуха	°C	27	30	26	28	24	27	24	26	19	21	10	11
Расход воды	л/с	0,31	0,27	0,39	0,34	0,63	0,54	0,85	0,74	0,85	0,74	0,44	0,38
2020 мм		КЭВ-230П7021W											
Температура воды на входе/выходе	°C	150/70		130/70		105/70		95/70		80/60		60/40	
Расход воздуха (max min)	м³/ч	13000	11000	13000	11000	13000	11000	13000	11000	13000	11000	13000	11000
Тепловая мощность	кВт	133,0	118,8	125,0	111,6	114,9	89	110,9	98,9	89,6	79,9	50,1	44,6
Подогрев воздуха	°C	30	32	28	30	26	27	25	27	20	21	11	12
Расход воды	л/с	0,45	0,41	0,57	0,51	0,89	0,8	1,20	1,08	1,20	1,08	0,67	0,6

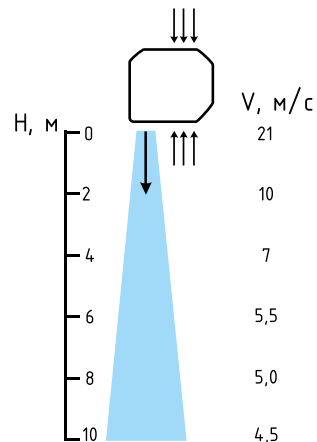
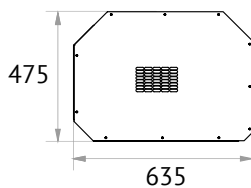
* Источник тепла завесы ⚡ электричество, 💧 вода, ♻️ без источника тепла.

** ΔT=Подогрев воздуха при максимальной мощности и максимальном / минимальном расходе воздуха (для водяных завес при t воды 95/70°C и t воздуха +15°C).

*** Уровень звукового давления на расстоянии 5 метров.

СЕРИЯ 700 ПЛЮС

Воздушные завесы для общественных и промышленных зданий, для проемов высотой от 6 до 8,5 метров.



Завеса из оцинкованной стали с центробежными вентиляторами, состоит из набора жестко скрепленных стандартных модулей. Устанавливается горизонтально или вертикально под углом к плоскости проема. Угол кронштейна заказывается согласно проекту. Пульт HL10 в комплекте.

Промышленные завесы

Тип*	Длина, мм	Модель	Артикул	Напряжение, В	Режимы мощности, кВт	Расход воздуха, м ³ /час	ΔT**, °C	Масса, кг	Макс. ток, А	Мощность двигателя, Вт	L***, дБ (А)	Кол-во завес к 1 пульту, шт.
	1350	КЭВ-П7151А	117013	220	-	7500 / 8800 / 9800	-	100	9,8	3300	73	любое
	2700	КЭВ-П7152А	117014	220	-	15000 / 17600 / 19600	-	200	19,6	6600	74	любое
	4050	КЭВ-П7153А	117015	220	-	22500 / 26400 / 29400	-	300	29,4	9900	75	любое
	5400	КЭВ-П7154А	117016	220	-	30000 / 35200 / 39200	-	400	39,2	13200	76	любое

* Источник тепла завесы электричество, вода, без источника тепла.

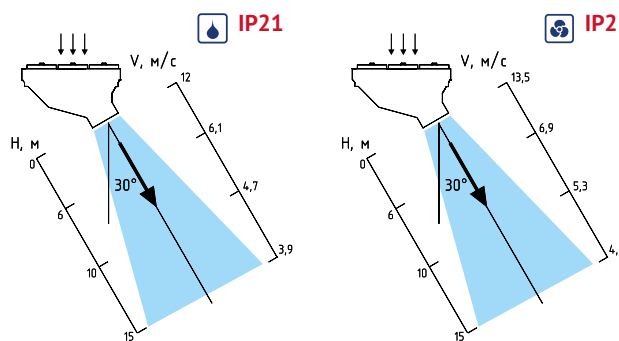
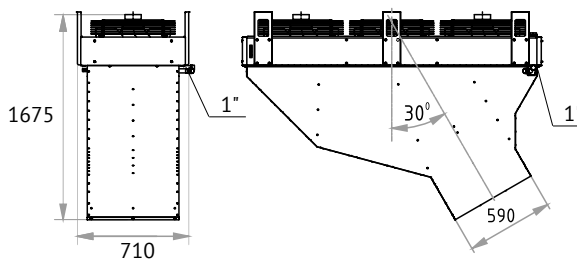
** ΔT=Подогрев воздуха при максимальной мощности и максимальном / минимальном расходе воздуха (для водяных завес при t воды 95/70°C и t воздуха +15°C).

*** Уровень звукового давления на расстоянии 5 метров.



СЕРИЯ 800 ПРОМЫШЛЕННАЯ

Воздушные завесы для проемов промышленных зданий: цехов, складов, авиационных ангаров, высотой от 6 до 12 м.



Завеса из оцинкованной стали с осевыми вентиляторами. Устанавливается горизонтально или вертикально. Угол к плоскости проема 30° обеспечивается установленным углом сопла. Пульт HL10 и кронштейны в комплекте.

Эпюры скоростей справедливы для плотной установки в ряд не менее 8 завес

Тип*	Длина, мм	Модель	Артикул	Напряжение, В	Режимы мощности, кВт	Расход воздуха, м³/час	ΔT**, °C	Масса, кг	Макс. ток, А	Мощность двигателя, Вт	L*** дБ (А)	Кол-во завес к 1 пульту, шт.
	2020	КЭВ-220П8010W	138001	380	*108,9/116,7	12700 / 13500 / 14200	24 / 25	121,5	4,6	2280	67	10
	2020	КЭВ-П8010А	118001	380	-	13700 / 14500 / 15300	-	105	4,8	2280	67	10

ТЕПЛОВЫЕ ХАРАКТЕРИСТИКИ ЗАВЕС С ВОДЯНЫМ ИСТОЧНИКОМ ТЕПЛА (при температуре воздуха в помещении +15 °C)

2020 мм		КЭВ-220П8010W											
Температура воды на входе/выходе °C		150/70		130/70		105/70		95/70		80/60		60/40	
Расход воздуха (max min)	м³/ч	14200	12700	14200	12700	14200	12700	14200	12700	14200	12700	14200	12700
Тепловая мощность	кВт	139,8	130,7	131,3	122,7	120,8	112,8	116,7	108,9	94,3	88,0	52,7	49,2
Подогрев воздуха	°C	29	30	27	28	25	26	24	25	19	20	11	11
Расход воды	л/с	0,48	0,45	0,6	0,56	0,94	0,88	1,27	1,19	1,28	1,19	0,71	0,66

Важная информация!

Изготовление и поставка завес 800 серии производится только после выдачи специалистами НПО "Тепломаш" проектных рекомендаций по защите проемов этими завесами или после согласования обоснований установки этих завес, разработанных другими проектными организациями.

* Источник тепла завесы электричество, вода, без источника тепла.

** ΔT=Подогрев воздуха при максимальной мощности и максимальном / минимальном расходе воздуха (для водяных завес при t воды 95/70°C и t воздуха +15°C).

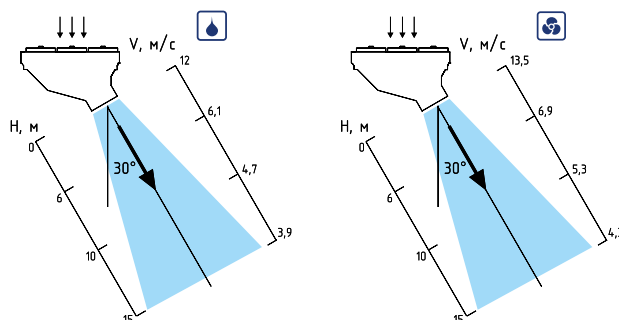
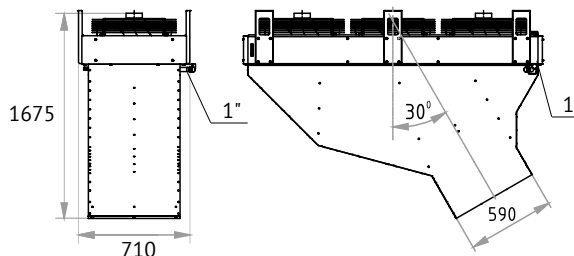
*** Уровень звукового давления на расстоянии 5 метров.



СЕРИЯ 800 IP54 ПРОМЫШЛЕННАЯ

Воздушные завесы для проемов высотой от 6 до 12 м в помещениях с капельной влагой.

IP54



Завеса из оцинкованной или нержавеющей стали с осевыми вентиляторами. Устанавливается горизонтально или вертикально. Угол к плоскости проема 30° обеспечивается установленным углом сопла. Монтажные кронштейны в комплекте. Подключение и управление завесами осуществляется через Модуль МП-WA или БКУ-WA6. См. раздел "Управление".

Эпюры скоростей справедливы для плотной установки в ряд не менее 8 завес

Важная информация!

Изготовление и поставка завес 800 серии производится только после выдачи специалистами НПО "Тепломаш" проектных рекомендаций по защите проемов этими завесами или после согласования обоснований установки этих завес, разработанных другими проектными организациями.

Тип*	Длина, мм	Модель	Артикул	Напряжение, В	Режимы мощности, кВт	Расход воздуха, м³/час	ΔT**, °C	Масса, кг	Макс. ток, А	Мощность двигателя, Вт	L***, дБ (А)	Управление (опция)
	2020	КЭВ-220П8011W	138002	380	*114,1/122,1	13700 / 14500 / 15300	23 / 24	121,5	5,1	2460	67	МП-WA или БКУ-WA6
	2020	КЭВ-П8011А	118002	380	-	15000 / 15800 / 16700	-	105	5,1	2460	67	МП-WA или БКУ-WA6


ТЕПЛОВЫЕ ХАРАКТЕРИСТИКИ ЗАВЕС С ВОДЯНЫМ ИСТОЧНИКОМ ТЕПЛА (при температуре воздуха в помещении +15 °C)

2020 мм		КЭВ-220П8011W												
		°C		150/70		130/70		105/70		95/70		80/60		60/40
Температура воды на входе/выходе	°C													
Расход воздуха (max min)	м³/ч	15300	13700	15300	13700	15300	13700	15300	13700	15300	13700	15300	13700	
Тепловая мощность	кВт	146,2	136,8	137,4	128,5	126,4	181,2	122,1	114,1	98,7	92,2	55,2	51,5	
Подогрев воздуха	°C	28	29	26	27	24	25	23	24	19	20	10	11	
Расход воды	л/с	0,50	0,47	0,63	0,59	0,99	0,92	1,33	1,25	1,34	1,25	0,74	0,69	

* Источник тепла завесы электричество, вода, без источника тепла.

** ΔT=Подогрев воздуха при максимальной мощности и максимальном / минимальном расходе воздуха (для водяных завес при t воды 95/70°C и t воздуха +15°C).

*** Уровень звукового давления на расстоянии 5 метров.

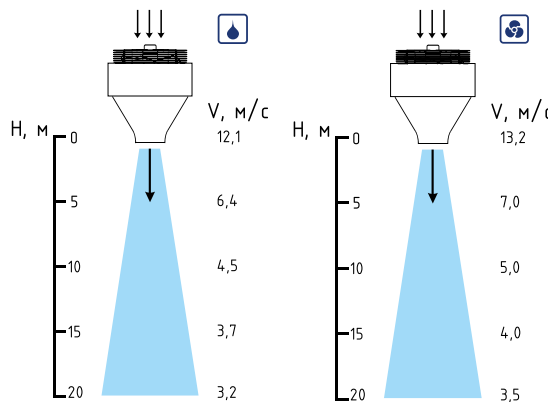
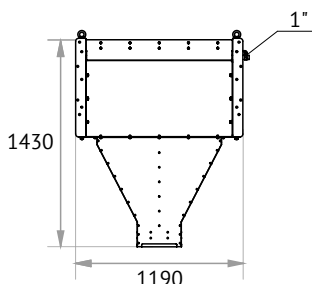
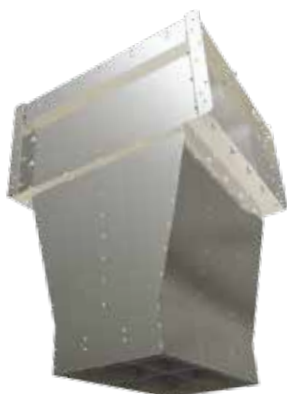


ВОЗДУШНО-ТЕПЛОВЫЕ ЗАВЕСЫ
СЕРИИ 800

СЕРИЯ 800 ПРОМЫШЛЕННАЯ

Компактные воздушные завесы для защиты проемов промышленных зданий: цехов, складов, авиационных ангаров, высотой от 6 до 12 м.

IP21
IP54



Эпюры скоростей справедливы для плотной установки в ряд не менее 8 завес

Завеса с осевыми вентиляторами, состоит из набора жестко скрепленных стандартных модулей. Изготавливается из оцинкованной или нержавеющей стали. Устанавливается горизонтально или вертикально, под любым углом к плоскости проема (в соответствии с проектом). Угол наклона обеспечивает кронштейн, изготовленный по предварительному заказу (в комплекте). Щит управления с частотным регулятором (опция).

Важная информация!

Изготовление и поставка завес 800 серии производится только после выдачи специалистами НПО "Тепломаш" проектных рекомендаций по защите проемов этими завесами или после согласования обоснований установки этих завес, разработанных другими проектными организациями.

Тип*	Длина, мм	Модель	Артикул	Напряжение, В	Режимы мощности, кВт	Расход воздуха, м³/час	ΔT**, °C	Масса, кг	Макс. ток, А	Мощность двигателя, Вт	L*** дБ (А)	Кол-во завес к 1 пульту, шт.
	850	КЭВ-140П8020W	138004	380	78,2	10400	22,2	112	2,45	1700	67	-
	850	КЭВ-140П8021W	138005	380	78,2	10400	22,2	112	2,45	1700	67	-
	850	КЭВ-П8020А	118008	380	-	11300	-	100	2,35	1600	67	-
	850	КЭВ-П8021А	118009	380	-	11300	-	100	2,35	1600	67	-

ТЕПЛОВЫЕ ХАРАКТЕРИСТИКИ ЗАВЕС С ВОДЯНЫМ ИСТОЧНИКОМ ТЕПЛА (при температуре воздуха в помещении +15 °C)

850 мм		КЭВ-140П8020W и КЭВ-140П8021W						
Температура воды на входе/выходе	°C	150/70	130/70	105/70	95/70	80/60	60/40	
Расход воздуха (max min)	м³/ч	10400	10400	10400	10400	10400	10400	
Тепловая мощность	кВт	80,6	79,4	78,6	78,2	62,4	25,7	
Подогрев воздуха	°C	22,8	22,5	22,3	22,2	17,7	7,3	
Расход воды	л/с	0,28	0,36	0,61	0,85	0,84	0,35	

* Источник тепла завесы электричество, вода, без источника тепла.

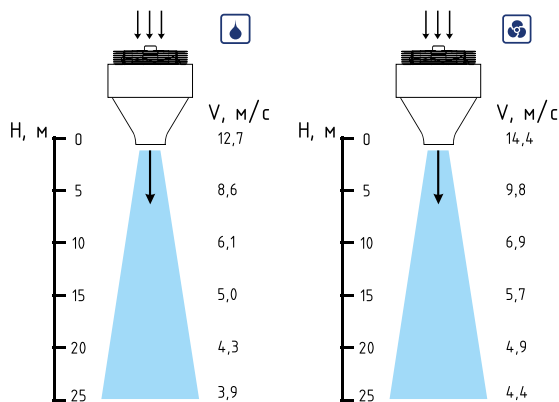
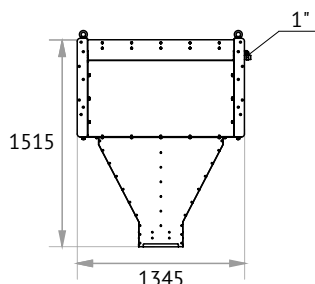
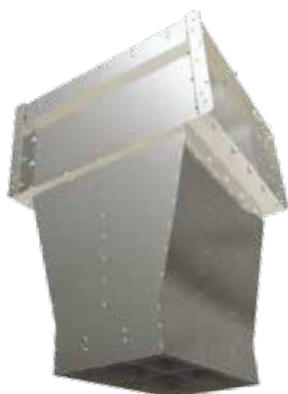
** ΔT=Подогрев воздуха при максимальной мощности и максимальном / минимальном расходе воздуха (для водяных завес при t воды 95/70°C и t воздуха +15°C).

*** Уровень звукового давления на расстоянии 5 метров.

СЕРИЯ 900 ПРОМЫШЛЕННАЯ

Воздушные завесы для проемов промышленных зданий: цехов, складов, авиационных ангаров, высотой от 8 до 15 м.

IP21
IP54



Экюры скоростей справедливы для плотной установки в ряд не менее 8 завес

Завеса с осевыми вентиляторами, состоит из набора жестко скрепленных стандартных модулей. Изготавливается из оцинкованной или нержавеющей стали. Устанавливается горизонтально или вертикально, под любым углом к плоскости проема (в соответствии с проектом). Угол наклона обеспечивает кронштейн, изготовленный по предварительному заказу (в комплекте). Щит управления с частотным регулятором (опция).

Важная информация!

Изготовление и поставка завес 800 серии производится только после выдачи специалистами НПО "Тепломаш" проектных рекомендаций по защите проемов этими завесами или после согласования обоснований установки этих завес, разработанных другими проектными организациями.

Тип*	Длина, мм	Модель	Артикул	Напряжение, В	Режимы мощности, кВт	Расход воздуха, м³/час	ΔT**, °C	Масса, кг	Макс. ток, А	Мощность двигателя, Вт	L***, дБ (А)	Кол-во завес к 1 пульту, шт.
	1000	КЭВ-260П9010W	139001	380	140,2	22500	18,4	201	7,3	5000	67	-
	1000	КЭВ-260П9011W	139002	380	140,2	22500	18,4	201	7,3	5000	67	-
	1000	КЭВ-П9010А	119001	380	-	25000	-	186	6,8	4500	67	-
	1000	КЭВ-П9011А	119002	380	-	25000	-	186	6,8	4500	67	-

ТЕПЛОВЫЕ ХАРАКТЕРИСТИКИ ЗАВЕС С ВОДЯНЫМ ИСТОЧНИКОМ ТЕПЛА (при температуре воздуха в помещении +15 °C)

1000 мм		КЭВ-260П9010W и КЭВ-260П9011W					
Температура воды на входе/выходе	°C	150/70	130/70	105/70	95/70	80/60	60/40
Расход воздуха (max)	м³/ч	22500	22500	22500	22500	22500	22500
Тепловая мощность	кВт	154,7	148,9	142,4	140,2	112,7	57,3
Подогрев воздуха	°C	20,3	19,5	18,6	18,4	14,8	7,5
Расход воды	л/с	0,53	0,68	1,1	1,53	1,53	0,77

* Источник тепла завесы электричество, вода, без источника тепла.

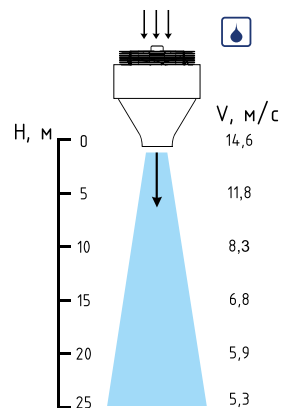
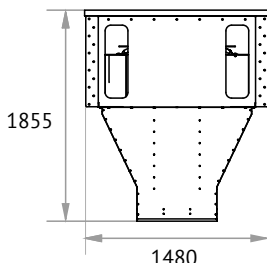
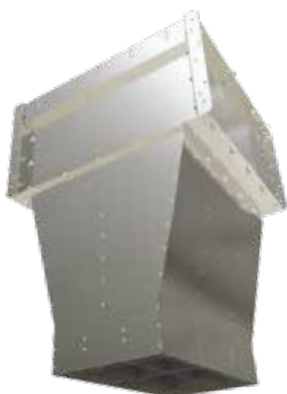
** ΔT=Подогрев воздуха при максимальной мощности и максимальном / минимальном расходе воздуха (для водяных завес при t воды 95/70°C и t воздуха +15°C).

*** Уровень звукового давления на расстоянии 5 метров.

СЕРИЯ 1000 ПРОМЫШЛЕННАЯ

Воздушные завесы для проемов промышленных зданий: цехов, складов, авиационных ангаров, высотой от 10 до 20 м.

IP21
IP54



Завеса с осевыми вентиляторами, состоит из набора жестко скрепленных стандартных модулей. Изготавливается из оцинкованной или нержавеющей стали. Устанавливается горизонтально или вертикально, под любым углом к плоскости проема (в соответствии с проектом). Угол наклона обеспечивает кронштейн, изготовленный по предварительному заказу (в комплекте). Щит управления с частотным регулятором (опция).

Эпюры скоростей справедливы для плотной установки в ряд не менее 8 завес

Важная информация!

Изготовление и поставка завес 800 серии производится только после выдачи специалистами НПО "Тепломаш" проектных рекомендаций по защите проемов этими завесами или после согласования обоснований установки этих завес, разработанных другими проектными организациями.

Тип*	Длина, мм	Модель	Артикул	Напряжение, В	Режимы мощности, кВт	Расход воздуха, м³/час	ΔT**, °C	Масса, кг	Макс. ток, А	Мощность двигателя, Вт	L***, дБ (А)	Кол-во завес к 1 пульту, шт.
	1425	КЭВ-П10010А	119003	380	-	55000	-	380	7,5	5000	75	-
	1425	КЭВ-П10011А	119004	380	-	55000	-	380	7,5	5000	75	-

* Источник тепла завесы электричество, вода, без источника тепла.

** ΔT=Подогрев воздуха при максимальной мощности и максимальном / минимальном расходе воздуха (для водяных завес при t воды 95/70°C и t воздуха +15°C).

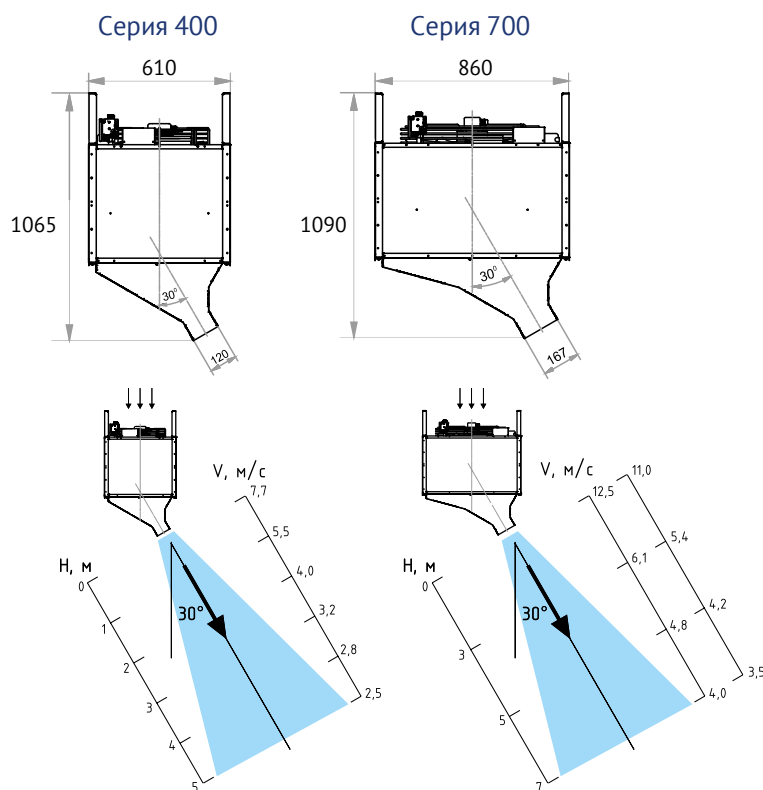
*** Уровень звукового давления на расстоянии 5 метров.



СЕРИЯ 400, 700 ГАЗОВАЯ ПРОМЫШЛЕННАЯ



Завесы серий 400 и 700 предназначены для проемов высотой от 3 до 7 метров.



Завеса с осевыми вентиляторами, из оцинкованной стали с белым полимерным покрытием. Автоматика газовой горелки завесы обеспечивает защиту воротного проёма и даже при низких температурах воздуха гарантирует небольшие эксплуатационные расходы. Завеса работает на природном газе G20 или пропане G31.

Пульт управления (в комплекте) управляет режимом обогрева (с поддержанием заданной температуры) и запускает режим вентиляции. Он также позволяет управлять группой завес до 8 шт., включать завесу по концевому выключателю и осуществлять перезапуск изделия.

Серия	Длина, мм	Модель	Артикул	Напряжение, В	Номинальная мощность, кВт	Полезная мощность, кВт	Расход воздуха, м ³ /час	ΔT**, °C	Масса, кг	Макс. ток, А	Мощность двигателя, Вт	L***, дБ (А)	Кол-во завес к 1 пульту, шт.
400	1645	КЭВ-35П4150G	144001	220	37,5	34,1	5000	18,8	157	2,3	500	60	8
	1960	КЭВ-55П4160G	144002	220	50	45,5	8000	19	184	6	1300	65	8
700	1645	КЭВ-75П7030G	147001	380	60	54,6	12000	15	210	3,5	1750	60	8
	1960	КЭВ-100П7040G	147002	380	65	58,5	12500	15,5	262	4,1	2200	60	8

* Источник тепла завесы газ.

** ΔT=Подогрев воздуха при максимальной мощности и максимальном / минимальном расходе воздуха (для водяных завес при t воды 95/70°C и t воздуха +15°C).

*** Уровень звукового давления на расстоянии 5 метров.

Пульт управления ET85P/ТМ (G) завесами с газовым источником тепла IP20



Модель пульта	ET85P/ТМ (G)
Параметры питающей сети	В/Гц 220/50
Габаритные размеры (ДхШхВ) мм	90x40x105



ОБЩИЕ СВЕДЕНИЯ О ГАЗОВЫХ ВОЗДУХОНАГРЕВАТЕЛЯХ

ТН, TV, ТС

НАЗНАЧЕНИЕ

Навесные аппараты служат для прямой горизонтальной (ТН) или вертикальной (TV) подачи теплого воздуха. Возможно подключение к воздуховодам (ТС). Модельный ряд включает модели от 16 до 95 кВт, работающих на природном газе G20 или пропане G31. Все газовые воздухонагреватели ТН, TV, ТС могут работать на двухступенчатом газовом блоке. Наряду со стандартным исполнением (КПД>91%) имеется исполнение высокой эффективности (КПД>93%).

СТАНДАРТНАЯ КОМПЛЕКТАЦИЯ

- Бесшовный трубчатый теплообменник из стали с алюминиевым покрытием, 4 хода, толщина 2 мм.
- Осевой или радиальный вентилятор с задней защитной решеткой.
- Двойные жалюзи на выходе горячего воздуха.
- Вентилятор продуктов сгорания.
- Корпус из оцинкованной стали с белым полимерным покрытием (RAL 9003).
- Термостат вентилятора.
- Электрозажигание.
- Одноступенчатый или двухступенчатый газовый блок.

ДОПОЛНИТЕЛЬНАЯ КОМПЛЕКТАЦИЯ

- Монтажные консоли для крепления на стену или на I- профиль, с фиксированным или настраиваемым наклоном.
- Комплект для крепления на металлическую конструкцию.



ET85P/TM (G)

Термостат с режимом отопления/выключения/вентиляции; дистанционный перезапуск, датчик пилотного провода.



TFP2

Термостат с программированием по таймеру; с режимом отопления/выключения/вентиляции; дистанционный перезапуск, датчик пилотного провода.

- Обычный вертикальный дымоход или концентрический дымоход.
- Комплект для подключения газа (шаровый кран, регулятор давления газа и т.д.).
- Устройства управления и регулирования.
- Фильтр забора воздуха и воздушный клапан для модели с радиальным вентилятором.

СЕРТИФИКАЦИЯ

Газовые воздухонагреватели категории II 2E+ 3+ соответствуют европейским нормам «для газового оборудования» EN43790/396/CEE под номером N°13 12 BO 39 33.

УСТРОЙСТВА УПРАВЛЕНИЯ И РЕГУЛИРОВАНИЯ

Газовые воздухонагреватели оснащены пилотным проводом, позволяющим полностью управлять работой прибора в соответствии с настройками системы регулирования, включать принудительную вентиляцию или осуществлять дистанционный перезапуск прибора. Возможность подключения до 8 аппаратов, управляемых одним пилотным проводом.

Внимание! Один термостат (ET85P/TM (G), TFP2 или TFP3) предназначен максимум для 8-ми аппаратов.

Комнатные термостаты в свободной продаже не предназначены для управления воздухонагревателями напрямую.

Необходимо использовать блок управления REG110 для подключения классического комнатного термостата.



TFP3

Термостат с режимом отопления/выключения/вентиляции; внешний датчик, устанавливаемый на расстоянии до 25м, кабель 1,5 мм.



REG110

Блок управления без термостата с выключателем отопления/выключения/вентиляции; перезапуск горелки, индикаторы работы, кабель 4 м с коннектором (предназначается для классического комнатного термостата по выбору клиента).

БЕЗОПАСНОСТЬ ГАЗОВЫХ ПРИБОРОВ

Горелочный узел воздухонагревателей укомплектован автоматикой, обеспечивающей безопасность эксплуатации:

- В случае нарушения горения (отрыв или погасание пламени) автоматика моментально перекрывает соленоиды и отключает подачу газа. Горение пламени находится под постоянным контролем электрода ионизации.

- Защита от перегрева теплообменника обеспечена посредством двух термостатов: от недостаточного потока воздуха через воздухонагреватель и от неисправности или неправильного монтажа.
- Правильная работа вентилятора отвода дымовых газов контролируется прессостатом перепада давления, который в случае недостатка воздуха для горения блокирует дальнейшую работу.



- 1 – Двойные жалюзи
- 2 – Подключение дымохода
- 3 – Горелка
- 4 – Теплообменник
- 5 – Вентилятор
- 6 – Пилотный провод
- 7 – Вентилятор продуктов сгорания

ГОРЕЛКА

- Атмосферные мультигорелки сконструированы так, чтобы обеспечивалась стабильность пламени без его отрыва и без обратного задува.
- Низкий уровень выбросов NOx и CO в атмосферу.
- Высокий КПД сгорания.
- Данная технология сжигания газа позволяет извлекать максимальное количество полезной энергии с минимальным выбросом вредных газов в атмосферу. Продукты сгорания выводятся по дымоходу на улицу.
- $\eta > 91\%$

ТЕПЛООБМЕННИК

- Бесшовный трубчатый теплообменник, 4 хода.
- Сталь толщиной 2 мм с алюминиевым покрытием.
- Алюминиевое покрытие стали позволяет повысить коэффициент теплоотдачи и защитить сталь от коррозии.
- Гарантия 5 лет.

ПИЛОТНЫЙ ПРОВОД

- Газовые воздухонагреватели оснащены пилотным проводом, позволяющим полностью управлять работой прибора. Возможность подключения до 8 аппаратов, управляемых одним пилотным проводом.
- Система управления одним пилотным проводом позволяет экономить время и затраты на установку и проводку.
- Простота и надежность.



СЕРИЯ ТН



Назначение

Газовые воздушонагреватели ТН (горизонтальной установки) с осевым вентилятором предназначены для воздушного обогрева производственных, складских, выставочных и других помещений.

Монтаж

Компактные воздушонагреватели ТН предназначены для горизонтальной установки с настенным или потолочным креплением внутри помещения.

Комплектация

Пульт управления в комплекте, кронштейны - опция.

Преимущества

КПД газового теплообменника до 91%. Прямая горизонтальная подача теплого воздуха в помещение. Для подачи воздуха на воздушонагревателе имеются вертикальные и горизонтальные жалюзи. Воздушонагреватели позволяют экономить пространство и не занимают места на полу. Автоматическая система безопасности установлена на каждом воздушонагревателе (тестируется на заводе изготовителе). Возможность подключения и управления до 8-ми агрегатов одним термостатом.

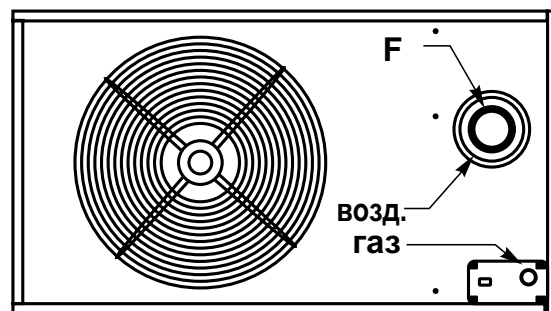
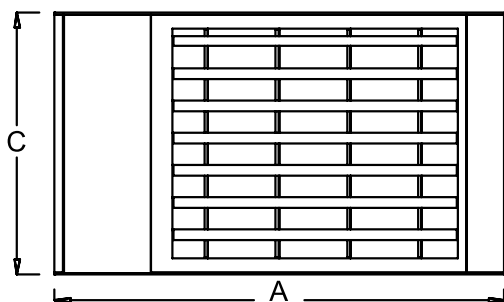
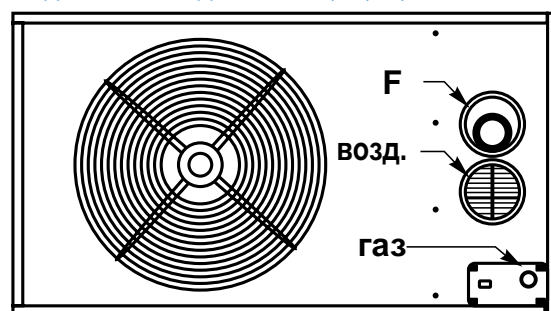
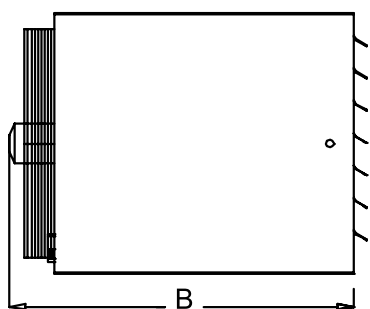


РАБОЧИЕ ХАРАКТЕРИСТИКИ, ОДНОСТУПЕНЧАТЫЙ ГАЗОВЫЙ БЛОК

Артикул	Модель	Тепловая мощность		КПД %	Частота вращения вентилят.	Уровень акустич. давления дБ (А)	Расход воздуха При 15 °С м³/ч	Δt, °С	Длина воздуш. струи, м	Расход газа		Параметр питающей сети, В/Гц	Электрич. мощн., ВА
		Номин., кВт	Полезн., кВт							Природ. газ, м³/ч	Пропан G31, кг/ч		
241008	КЭВ-16ТНГ	16	14,5	>91	1350	37	1350	32	12	1,69	1,25	230/50	290
241009	КЭВ-20ТНГ	21	19,5	>91	900	39	1450	40	12	2,22	1,64	230/50	300
241010	КЭВ-28ТНГ	28	25,5	>91	1350	40	2050	36	16	2,96	2,18	230/50	310
241001	КЭВ-35ТНГ	35	31,5	>91	1150	41	2900	32	23	3,70	2,73	230/50	320
241012	КЭВ-45ТНГ	45	40,5	>91	1150	46	4000	30	26	4,76	3,51	230/50	350
241013	КЭВ-55ТНГ	55	50,0	>91	1350	51	4900	30	28	5,82	4,30	230/50	500
241014	КЭВ-75ТНГ	71	64,4	>91	900	52	5800	32	30	7,40	5,46	230/50	580
241015	КЭВ-95ТНГ	92	84,0	>91	900	49	8000	31	30	10,00	7,40	230/50	750

ГАБАРИТЫ, ММ

Модель	A	B	C	Ø F	Ø возд.	Ø газ	Масса, кг
КЭВ-16ТНГ	810	780	356	80	125	½"	54
КЭВ-20ТНГ	1040	800	460	80	125	½"	81
КЭВ-28ТНГ	1040	820	460	80	125	½"	82
КЭВ-35ТНГ	1040	820	510	80	125	½"	85
КЭВ-45ТНГ	1040	820	570	100	100	½"	105
КЭВ-55ТНГ	1040	840	700	130	130	½"	125
КЭВ-75ТНГ	1120	840	820	130	130	¾"	152
КЭВ-95ТНГ	1120	840	1075	130	130	¾"	194

ПОДКЛЮЧЕНИЕ ДЛЯ КЭВ-16/20/28/35ТН

ПОДКЛЮЧЕНИЕ ДЛЯ КЭВ-45/55/75/95ТН


СЕРИЯ ТС



Назначение

Канальные газовые воздухонагреватели серии ТС с радиальным вентилятором предназначены для воздушного обогрева производственных, складских, выставочных и других помещений.

Монтаж

Компактные воздухонагреватели ТС предназначены для настенного и потолочного крепления внутри помещения. Позволяют экономить пространство и не занимают места на полу. Для подачи подогретого воздуха в помещения к воздухонагревателю подключается воздуховод. Патрубок для подключения воздуховодов в стандартной комплектации.

Преимущества

КПД газового теплообменника до 91%. Автоматическая система безопасности установлена на каждом воздухонагревателе (тестируется на заводе изготовителе). Возможность подключения и управления до 8-ми агрегатов одним термостатом.

Комплектация

Пульт управления в комплекте, кронштейны - опция.

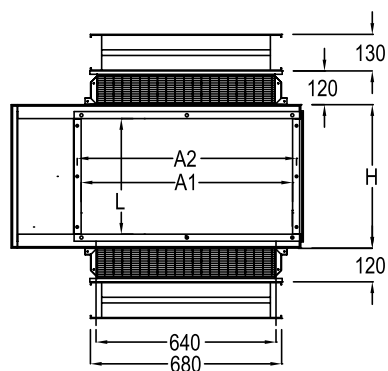


РАБОЧИЕ ХАРАКТЕРИСТИКИ, ОДНУСТУПЕНЧАТЫЙ ГАЗОВЫЙ БЛОК

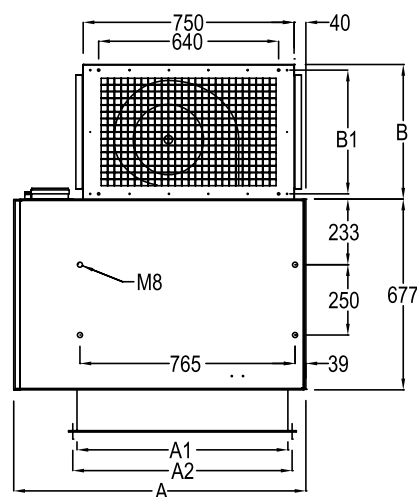
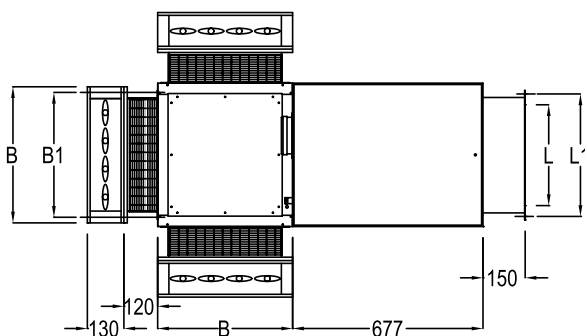
Артикул	Модель	Тепловая мощность		КПД %	Расход воздуха При 15 °С м³/ч	Рабочее давл., Па	Расход газа		Параметр питающей сети, В/Гц	Электрич. мощн., ВА
		Номин., кВт	Полезн., кВт				Природ. газ, м³/ч	Пропан G31, кг/ч		
241001	КЭВ-20TCG	21	19,5	>91	1700	120	22,2	1,64	230/50	860
241002	КЭВ-28TCG	28	25,5	>91	2050	90	2,96	2,18	230/50	900
241003	КЭВ-35TCG	35	31,5	>91	2800	135	3,70	2,73	230/50	920
241004	КЭВ-45TCG	45	40,5	>91	3900	110	4,76	3,51	230/50	1250
241005	КЭВ-55TCG	55	50,0	>91	4400	135	5,82	4,30	230/50	1350
241006	КЭВ-75TCG	71	64,4	>91	5400	130	7,40	5,46	230/50	1700
241007	КЭВ-95TCG	92	84,0	>91	5400	130	10,00	7,40	230/50	2400

ГАБАРИТЫ, ММ

Модель	A	A1	A2	B	B1	H	L	L1	Ø F	Ø возд.	Ø газ	Масса, кг
КЭВ-20TCG	1040	750	780	480	440	460	356	381	80	125	½"	99
КЭВ-28TCG	1040	750	780	480	440	460	356	381	80	125	½"	117
КЭВ-35TCG	1040	750	780	480	440	510	406	431	80	125	½"	125
КЭВ-45TCG	1040	750	780	580	540	570	466	491	100	100	½"	140
КЭВ-55TCG	1040	750	780	580	540	700	594	618	130	130	½"	165
КЭВ-75TCG	1120	750	780	580	540	825	720	775	130	130	¾"	180
КЭВ-95TCG	1120	750	780	1080	1040	1075	1020	1040	130	130	¾"	260



Вид с фасада


 Вид снизу
 Без клапана воздушного


Вид сбоку

- Тип 1: клапан воздушный сзади/снизу
- Тип 2: клапан воздушный сзади/сверху
- Тип 3: клапан воздушный сверху/снизу



СЕРИЯ TV ВЕРТИКАЛЬНЫЙ ГАЗОВЫЙ ВОЗДУХОНАГРЕВАТЕЛЬ



Назначение

Газовые воздушонагреватели TV вертикальной установки с осевым вентилятором предназначены для воздушного обогрева производственных, складских, выставочных и других помещений.

Монтаж

Компактные воздушонагреватели TV предназначены для вертикальной установки внутри помещения с креплением к потолку или стене.

Комплектация

Пульт управления в комплекте, кронштейны - опция.

Преимущества

КПД газового теплообменника до 91%. В отличие от серии ТН (горизонтальная установка), на выходе воздуха из агрегата установлена специальная насадка-дестратификатор в стандартной комплектации, позволяющая создать вертикальную струю и предотвратить расслоение масс воздуха по температуре (стратификация).

Автоматическая система безопасности установлена на каждом воздушонагревателе (тестируется на заводе изготовителя). Возможность подключения и управления до 8-ми агрегатов одним термостатом.



РАБОЧИЕ ХАРАКТЕРИСТИКИ, ОДНУСТУПЕНЧАТЫЙ ГАЗОВЫЙ БЛОК

Артикул	Модель	Тепловая мощность		КПД %	Частота вращения вентилят. об./мин.	Уровень акустич. давления дБ (А)	Расход воздуха		Расход газа		Параметр питающей сети, В/Гц	Электрич. мощн., ВА
		Номин., кВт	Полезн., кВт				При 15 °С м³/ч	При 50 °С м³/ч	Природ. газ, м³/ч	Пропан G31, кг/ч		
241016	КЭВ-28TVG	28	25,5	>91	1350	40	2000	2250	2,96	2,18	230/50	310
241017	КЭВ-35TVG	35	32,5	>91	1150	41	2900	3250	3,81	2,81	230/50	320
241018	КЭВ-45TVG	45	40,5	>91	1150	46	4000	4450	4,76	3,51	230/50	350
241019	КЭВ-55TVG	55	50	>91	1350	51	4900	5500	5,82	4,30	230/50	500
241020	КЭВ-75TVG	71	64,4	>91	900	52	5800	6500	7,40	5,46	230/50	580
241021	КЭВ-95TVG	92	84	>91	900	49	8000	8950	10,00	7,40	230/50	750

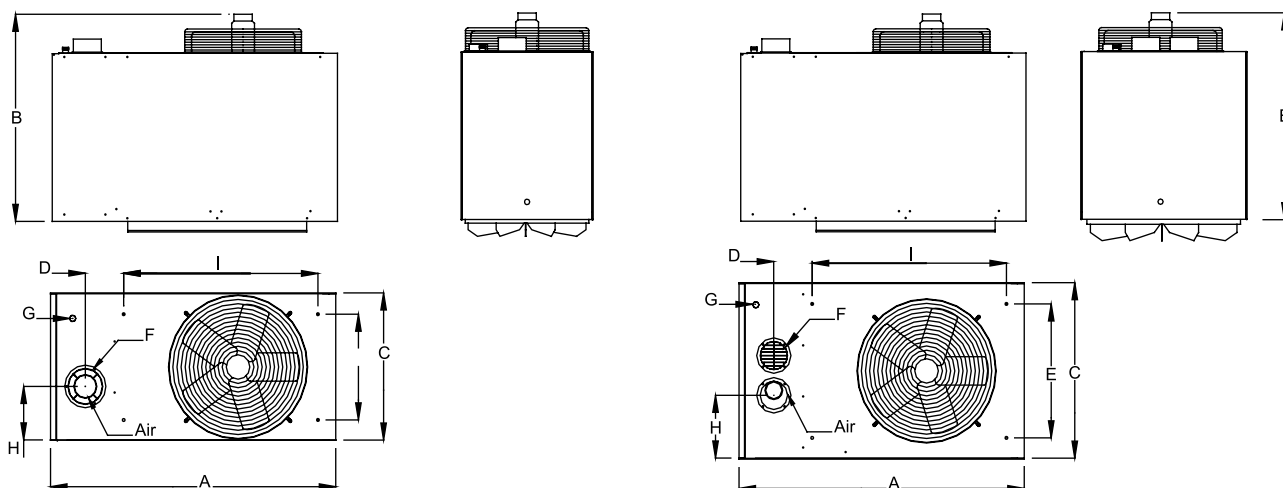
Воздухонагреватели TV крепятся через отверстия в верхней части корпуса с помощью 4 болтов М8. Подача воздуха осуществляется в вертикальном направлении к полу. Необходимо соблюдать минимальные и максимальные высоты размещения. Для достижения лучших результатов рекомендуем придерживаться монтажных расстояний, приводимых в таблице.

ВЫСОТА МОНТАЖА (М)

		A	A1	A2	B
L1 (мин.)	м	0,45	0,45	0,50	0,60
L2 (мин.)	м	1	1	1	1
L3 (мин.)	м	1	1	1	1
H: высота (мин./макс.)	м	4/6	5/10	6/12	6/12

ГАБАРИТЫ (ММ)

Модель	A	B	C	D	E	H	I	Ø F	Ø возд.	Ø газ	Масса, кг
КЭВ-28TVG	1040	790	460	120	380	164	677	80	125	1/2"	82
КЭВ-35TVG	810	820	570	134,5	490	217	479	80	125	1/2"	85
КЭВ-45TVG	1040	820	570	128	490	217	677	100	100	1/2"	105
КЭВ-55TVG	1040	840	700	134,5	610	252	677	130	130	1/2"	125
КЭВ-75TVG	1120	840	820	149,5	730	366	677	130	130	3/4"	152
КЭВ-95TVG	1120	840	1075	149,5	-	455	677	130	130	3/4"	194



МОНТАЖНЫЕ КОНСОЛИ для серий ТН, TV, ТС (опции)

Для крепления воздухонагревателей ТН на стену или на металлическую конструкцию используют простые или настраиваемые консоли и комплект IPN (для крепления на металлическую конструкцию). Подача воздуха осуществляется напрямую в помещение в горизонтальном направлении.

Для крепления воздухонагревателей ТС на стену используют простые консоли. Подача воздуха осуществляется при помощи воздуховода.

Воздуонагреватели TV крепятся в верхней части помещения при помощи консолей и 4-х болтов М8. Подача воздуха осуществляется в вертикальном направлении к полу.



Консоль для крепления ТН и ТС



Настенная консоль ТН

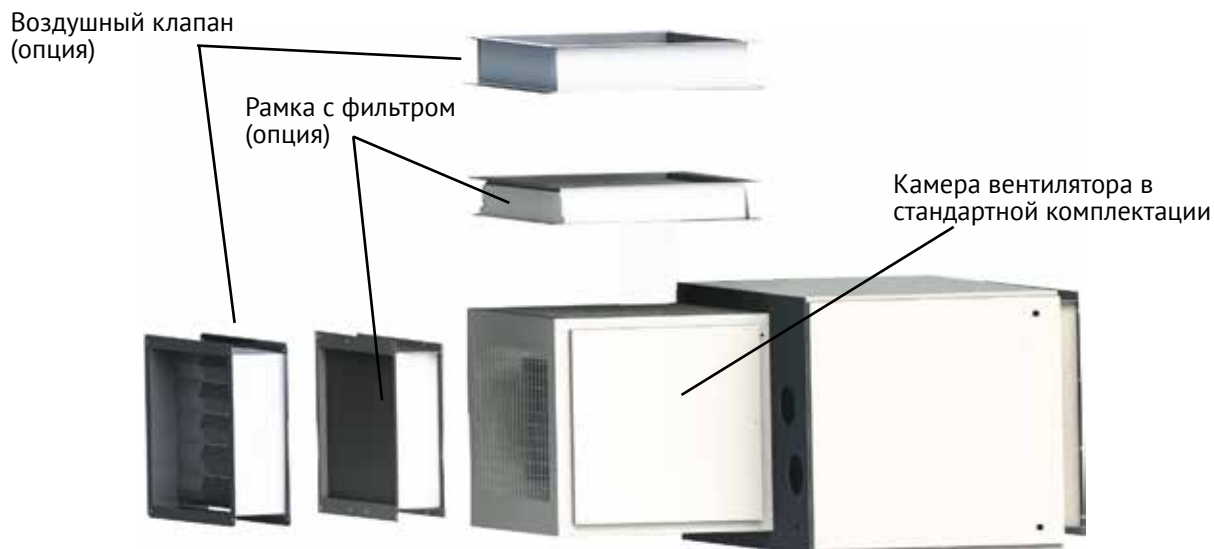


Консоли для крепления TV к потолку



Комплект IPN для ТН

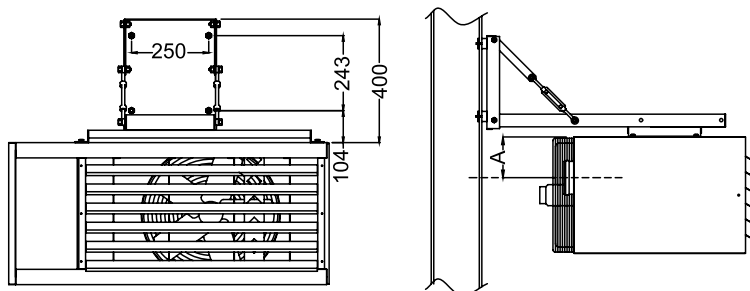
ВИД ВОЗДУХОНАГРЕВАТЕЛЯ СЕРИИ ТС С ОПЦИЯМИ ДЛЯ ПОДКЛЮЧЕНИЯ ВОЗДУХОВОДОВ



Способы крепления нагревателей

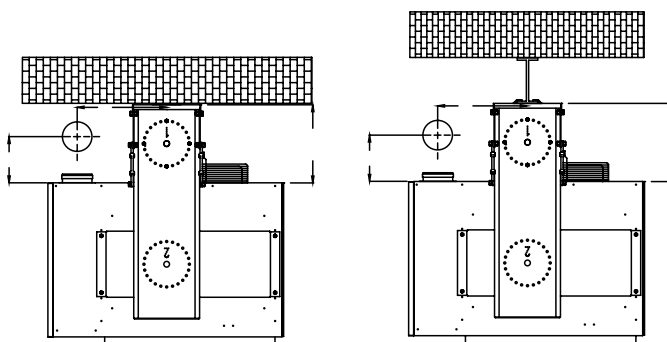
КОНСОЛЬ С НАСТРАИВАЕМОМ НАКЛОНОМ

(mm)	Т 16		Т 20		Т 28	
Отвод отработанных газов	B22	C32	B22	C32	B22	C32
A	160	160	160	160	160	160
B	115	125	115	125	115	125
C	279	279	394	394	394	394



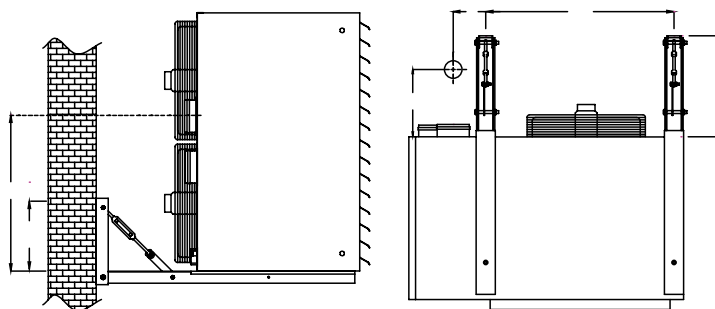
ФИКСАЦИЯ НА СТЕНУ С КОНСОЛЯМИ IPN

(mm)	Т 35		Т 45		Т 55	
Отвод отработанных газов	B22	C32	B22	C32	B22	C32
A	185	185	200	250	250	250
B	115	125	190	135	135	205
C	394	394	394	394	394	394



КОНСОЛЬ НА СТЕНУ

(mm)	Т 75		Т 95	
Отвод отработанных газов	B22	C32	B22	C32
A	135	205	135	205
B	460	460	645	645
C	510	510	510	510
D	120	120	135	135

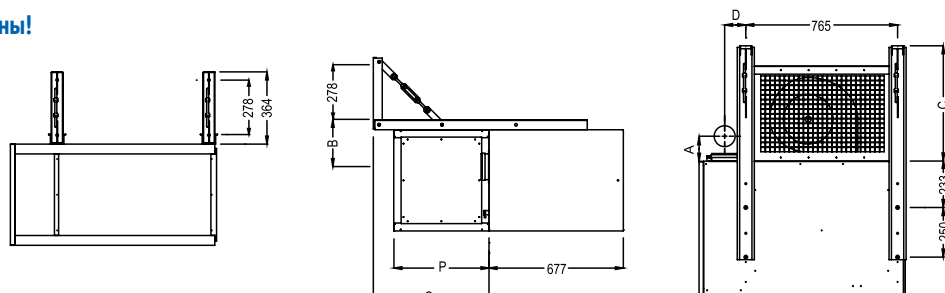


НАСТРАИВАЕМАЯ КОНСОЛЬ НА СТЕНУ ДЛЯ РАДИАЛЬНЫХ ВОЗДУХОНАГРЕВАТЕЛЕЙ ТС

Данная консоль не приспособлена для крепления воздухонагревателя с воздушным клапаном и фильтром.

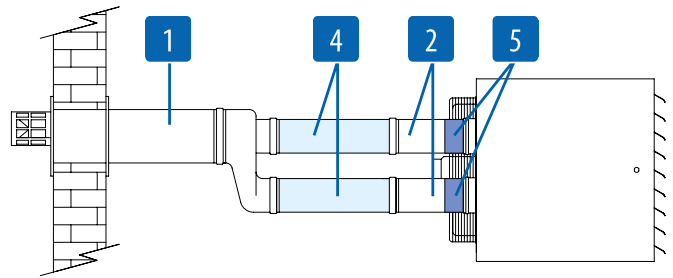
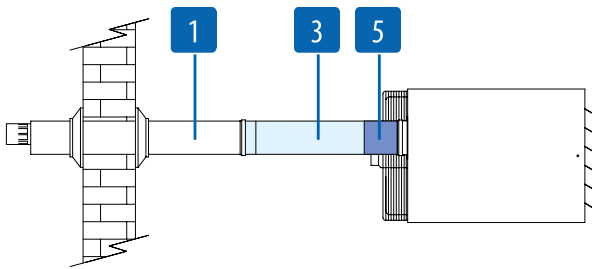
(mm)	КЭВ-28TCG		КЭВ-35TCG		КЭВ-45TCG		КЭВ-55TCG		КЭВ-75TCG	
Отвод отработанных газов	B22	C32	B22	C32	B22	C32	B22	C32	B22	C32
A	115	125	115	125	125	190	135	205	135	205
B	205	205	230	230	245	245	295	295	410	410
C	585	585	585	585	585	585	585	585	585	585
D	105	105	105	105	105	105	105	105	135	135
P	480	480	480	480	580	580	580	580	580	580

Проверьте прочность несущей стены!



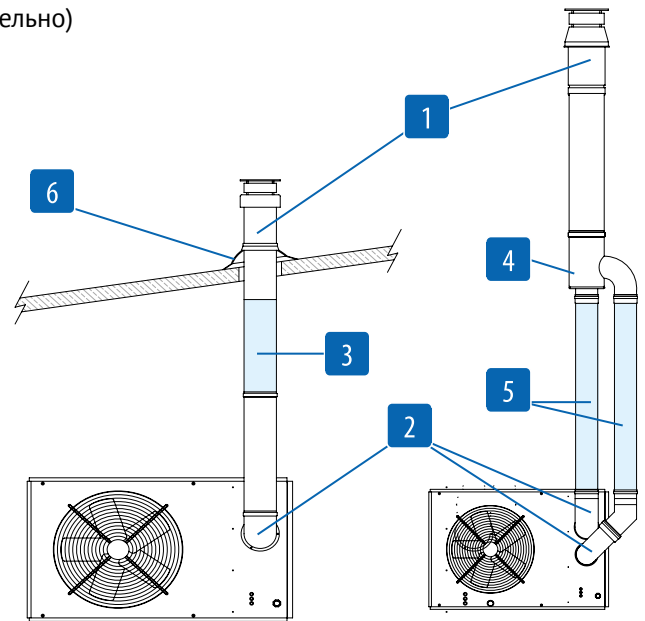
ПОДКЛЮЧЕНИЕ ДЫМОХОДОВ

ГОРИЗОНТАЛЬНЫЙ КОНЦЕНТРИЧЕСКИЙ ДЫМОХОД ДЛЯ ВОЗДУХОНАГРЕВАТЕЛЕЙ TH И ТС



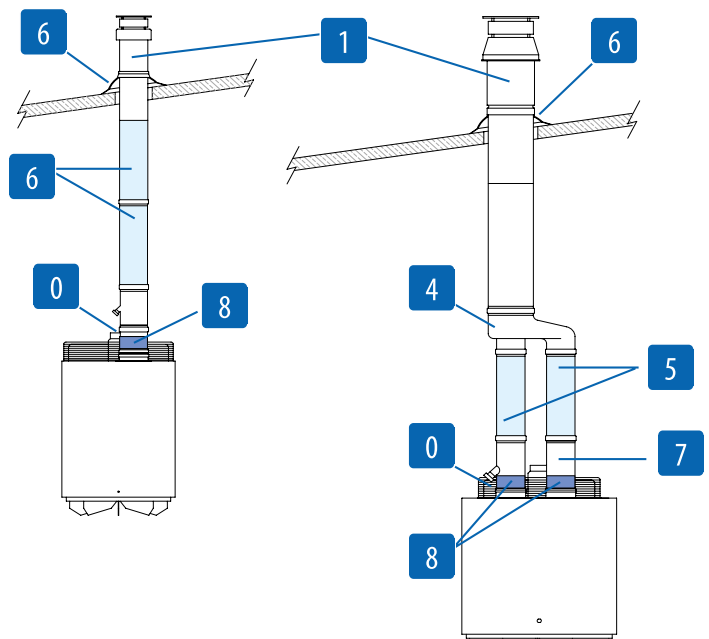
- 1 Концентрический дымоход (базовый комплект)
- 2 Трубы всасывания и отвода (базовый комплект)
- 3 Секция для концентрического дымохода (дополнительно)
- 4 Трубы всасывания и отвода (дополнительно)
- 5 Адаптер

- 0 Слив конденсата
- 1 Концентрический дымоход (базовый комплект)
- 2 Колено 90° (дополнительно)
- 3 Секция для концентрического дымохода (дополнительно)
- 4 Переходный элемент (базовый комплект)
- 5 Трубы всасывания и отвода (дополнительно)
- 6 Уплотнительное кольцо (дополнительно)



ВЕРТИКАЛЬНЫЙ КОНЦЕНТРИЧЕСКИЙ ДЫМОХОД ДЛЯ ВОЗДУХОНАГРЕВАТЕЛЕЙ TV

- 0 Слив конденсата
- 1 Концентрический дымоход
- 4 Переходный элемент
- 5 Трубы всасывания и отвода
- 6 Уплотнительное кольцо
- 7 Трубы всасывания и отвода
- 8 Адаптер





ОБЩИЕ СВЕДЕНИЯ О ТЕПЛОВЕНТИЛЯТОРАХ

НАЗНАЧЕНИЕ И ПРИМЕНЕНИЕ ТЕПЛОВЕНТИЛЯТОРОВ

Тепловентиляторы предназначены для рециркуляционного воздушного отопления или охлаждения помещений и могут быть применены:

- как основные источники тепла при отсутствии отопления;
- как дополнительный источник тепла или холода к основной системе отопления;
- для обогрева или охлаждения локальных зон;
- на строительных площадках как переносные обогреватели;
- как электрическая нагрузка при испытаниях электрогенераторов.

УСТРОЙСТВО ТЕПЛОВЕНТИЛЯТОРОВ

Изделия имеют корпус, изготовленный из листовой стали с высококачественным полимерным покрытием (СЕ, ТЕ, ТW). Изделия моделей MW имеют пластиковый корпус. Внутри корпуса расположены электрический или водяной воздушонагреватель и вентилятор. Вентилятор всасывает воздух из помещения, поток воздуха нагревается и выбрасывается в помещение через защитно-декоративную сетку или жалюзи.

В качестве электрического источника тепла используются трубчатые электрические нагреватели (ТЭНы) из нержавеющей стали.

Водяные источники тепла – многоходовые теплообменники, выполненные из медных труб с насадными пластинчатыми алюминиевыми ребрами. Теплообменник является неразборным узлом.

Теплоноситель подается в теплообменник и отводится из него через патрубки, выступающие из корпуса.

В тепловентиляторах серий СЕ и ТЕ имеется встроенный терморегулятор, позволяющий поддерживать необходимую температуру воздуха в помещении в диапазоне от +5 до +40°C.

Пульт управления тепловентиляторами ТW, MW имеет встроенный термостат, позволяющий поддерживать необходимую температуру воздуха в помещении в диапазоне от +5 до +35°C. Регулирование температуры с пульта возможно лишь при комплектации изделий смесительным узлом (опция) или двухходовым клапаном с сервоприводом (опция).

Заводом-изготовителем могут быть внесены конструктивные изменения, не снижающие качество и надежность изделий, и не отраженные в настоящем каталоге.

ВЕНТИЛЯТОРЫ

Во всех изделиях установлены осевые вентиляторы с внешнероторным двигателем. Класс защиты IP44. Крыльчатки вентиляторов изготовлены из алюминия или из стали, покрытой высококачественным полимерным покрытием.

ОКРАСКА ТЕПЛОВЕНТИЛЯТОРОВ

Корпусные детали изделий защищены снаружи и внутри высококачественным полимерным покрытием. Термостойкость покрытия 180°C. По заказу возможно любое моно- и полицветовое решение.

ТЕПЛОВАЯ ЗАЩИТА ТЕПЛОВЕНТИЛЯТОРОВ СЕРИЙ СЕ И ТЕ

Тепловентилятор снабжен устройством аварийного отключения ТЭНов в случае перегрева корпуса.

ОСОБЕННОСТИ РАСПРОСТРАНЕНИЯ НАГРЕТЫХ СТРУЙ

В технических характеристиках приведены ориентировочно рекомендуемые размеры размещения тепловентиляторов на ограждениях (стенах, колоннах, потолках) помещений для нагретых струй.

УСЛОВИЯ ЭКСПЛУАТАЦИИ ТЕПЛОВЕНТИЛЯТОРОВ СЕ И ТЕ

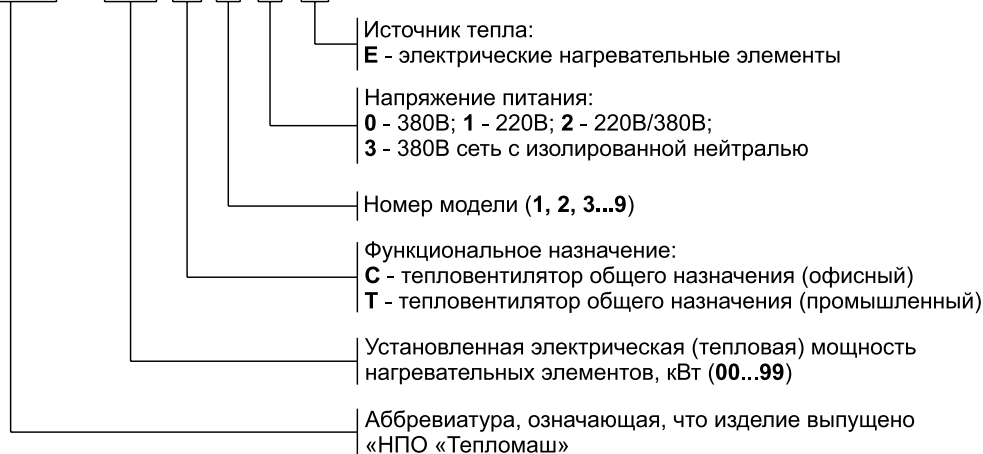
- Температура окружающего воздуха -10...+40°C (допускается кратковременное понижение температуры до -20°C)
- Относительная влажность воздуха при температуре 20°C не более 80%
- Содержание пыли и других примесей в воздухе не более 10 мг/м³
- Не допускается присутствие в воздухе веществ, агрессивных по отношению к углеродистым сталям (кислоты, щелочи), липких и горючих веществ, смол, а также волокнистых материалов (технические и растительные волокна).

УСЛОВИЯ ЭКСПЛУАТАЦИИ ТЕПЛОВЕНТИЛЯТОРОВ TW, MW

- Температура окружающего воздуха для тепловентиляторов TW, MW +1...+40°C
- Относительная влажность воздуха при температуре 20 °C не более 80%
- Содержание пыли и других примесей в воздухе не более 10 мг/м³
- Не допускается присутствие в воздухе веществ, агрессивных по отношению к углеродистым сталям (кислоты, щелочи), липких и горючих веществ, смол, а также волокнистых материалов (технические и растительные волокна).
- Рабочее давление воды в воздухонагревателе - до 1,2 МПа, максимальная температура воды для TW - 150 °C, для MW - 95 °C.

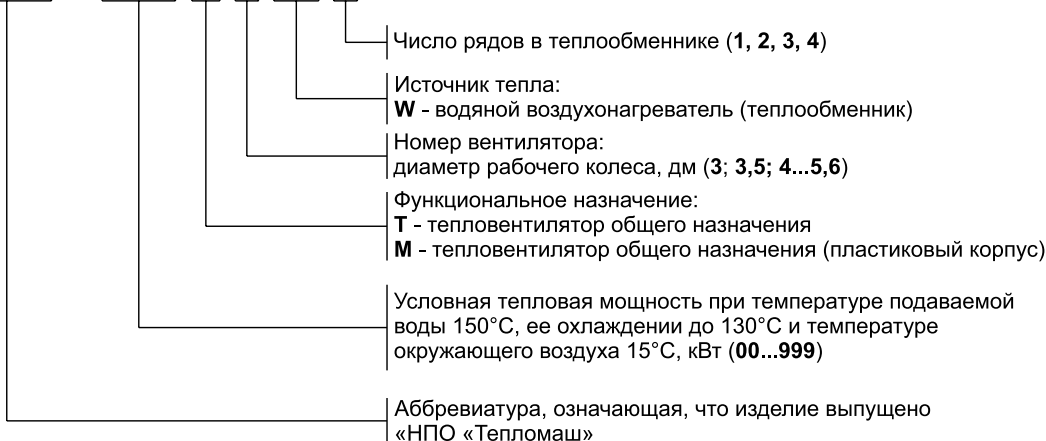
МАРКИРОВКА ТЕПЛОВЕНТИЛЯТОРОВ КЭВ-СЕ И ТЕ

КЭВ - 25 Т 2 0 Е



МАРКИРОВКА ТЕПЛОВЕНТИЛЯТОРОВ КЭВ-TW, MW

КЭВ - 120 Т 5 W 2



ТЕПЛОВЕНТИЛЯТОРЫ ОФИСНЫЕ СЕРИЯ СЕ



Назначение

Для обогрева офисных, торговых, производственных, складских и других помещений.

Монтаж

Предназначены для напольной установки, не допускается установка под углом.

Управление

В тепловентиляторах установлен терморегулятор, позволяющий поддерживать температуру воздуха в помещении от +5 °С до +40 °С. В модели КЭВ-2С51Е установлен нагревательный РТС-элемент, обеспечивающий саморегулирование потребляемой мощности.

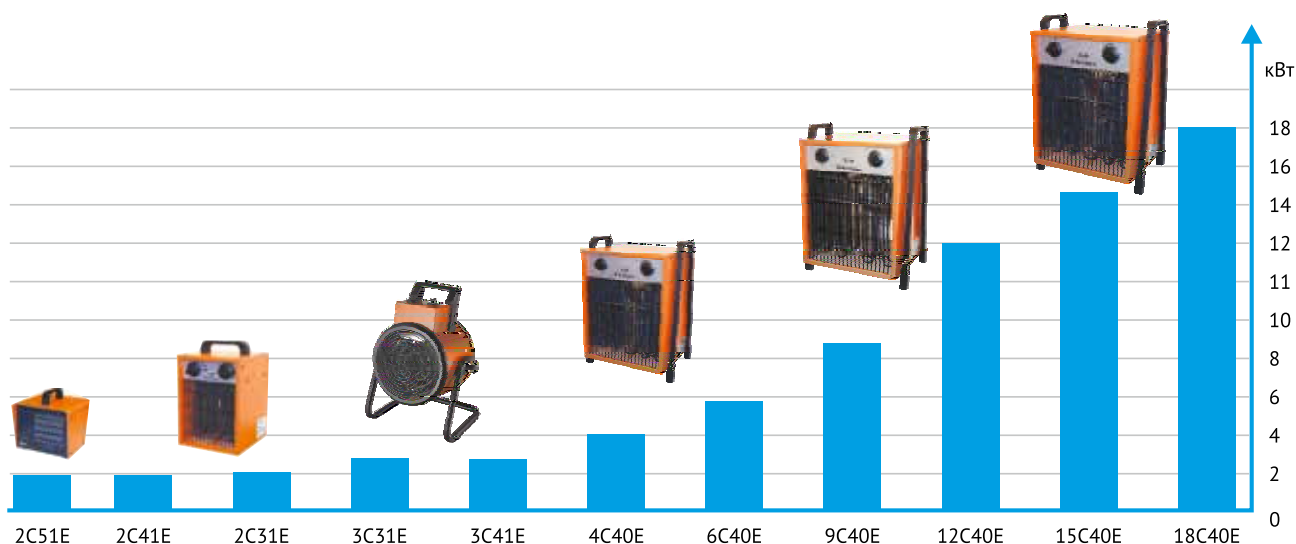
Габариты ДхШхВ, мм	Модель	Артикул	Режимы мощности, кВт*	Расход воздуха, м³/час	ΔТ, °С**	Масса, кг	Макс. ток, А	Мощность двигателя, Вт	L***, дБ (А)
177x189x194	КЭВ-2С51Е	221001	1 / 2	100	30 / 60	2,36	9,7	20	29
360x260x270	КЭВ-2С31Е	221002	*/ 1 / 2	400	7 / 15	4,8	9,1	25	30
	КЭВ-3С31Е	221004	*/ 2 / 3	350	17 / 25	4,8	13,7	25	30
194x220x307	КЭВ-2С41Е	221003	0,65/ 1,3 / 2	170	*/ 35	4,15	9,8	25	31
294x271x421	КЭВ-3С41Е	221005	*/ 1,5 / 3	470	10 / 19	5,8	14,6	30	30
	КЭВ-4С41Е	221007	*/ 2,66 / 4	470	17 / 25	6,2	19,4	30	30
	КЭВ-4С40Е	221006	*/ 2 / 4	470	13 / 25	6,2	6,7	30	30
348x347x461	КЭВ-6С41Е	222008	*/ 3 / 6	670	13 / 27	9	29	52	42
	КЭВ-6С40Е	221009	*/ 3 / 6	670	13 / 27	9	9,9	52	42
	КЭВ-9С40Е	221010	*/ 4,5 / 9	670	20 / 40	9	14,7	52	44
357x399x528	КЭВ-12С40Е	221012	*/ 4 / 8 / 12	1250	*/ 29	14,4	19,5	95	48
	КЭВ-15С40Е	221011	*/ 5 / 10 / 15	1250	*/ 36	14,4	24,3	95	48
	КЭВ-18С40Е	221013	*/ 9 / 18	1350	20 / 40	15,5	29,1	95	48

* При номинальном напряжении заданные параметры могут отличаться на $\pm 5\%$ от указанных.

** ΔТ - Подогрев при максимальном расходе воздуха и 50% / 100% тепловой мощности.

*** L - Уровень звукового давления на расстоянии 3 метров.

Модельный ряд тепловентиляторов КЭВ с электрическим источником тепла, серия СЕ



ТЕПЛОВЕНТИЛЯТОРЫ ПРОМЫШЛЕННЫЕ СЕРИЯ ТЕ



Назначение

Предназначены для рециркуляционного воздушного отопления помещений большого объема: производственных цехов, складов, ангаров и т.п. Тепловентиляторы могут применяться в качестве нагрузочной мощности при испытаниях электрогенераторов. Модели КЭВ-20Т23Е, КЭВ-25Т23Е, КЭВ-30Т23Е, КЭВ-35Т23Е предназначены для питания от сетей с изолированной нейтралью (см. артикулы на стр. 106).

Управление

В тепловентиляторах установлен терморегулятор, позволяющий поддерживать температуру воздуха в помещении в диапазоне от +5 °С до +40 °С.

Монтаж

Предназначены для напольной установки, не допускается установка под углом.

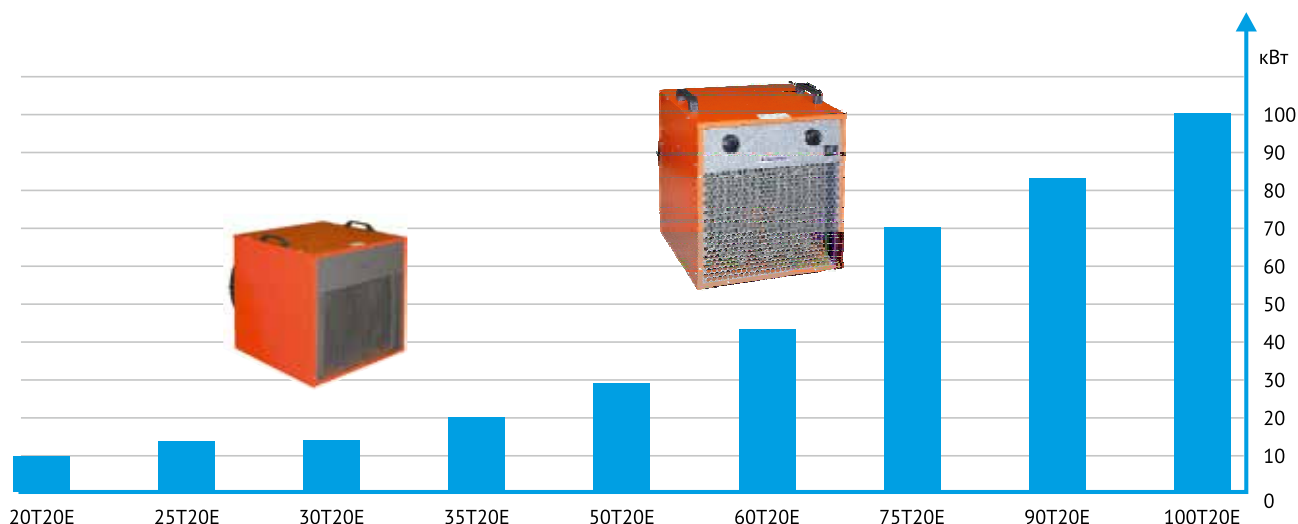
Габариты ДхШхВ, мм	Модель	Артикул	Режимы мощности, кВт*	Расход воздуха, м³/час	Длина струи, м	ΔТ, °С**	Масса, кг	Макс. ток, А	Мощность двигателя, Вт	L***, дБ (А)
524 557 452	КЭВ-20Т20Е КЭВ-20Т23Е***	222001	* / 10 / 20	2500	14	12 / 24	26	36	180	46
	КЭВ-25Т20Е КЭВ-25Т23Е***	222002	* / 15 / 25	2500	14	18 / 29	26	46	180	46
	КЭВ-30Т20Е КЭВ-30Т23Е***	222003	* / 15 / 30	2500	14	18 / 35	26	46	180	46
	КЭВ-35Т20Е КЭВ-35Т23Е***	222004	* / 20 / 35	2500	14	23 / 41	26	58	180	46
747 761 705	КЭВ-50Т20Е	222005	* / 25 / 37,5 / 50	6000	20	12 / 24	68	78	780	60
	КЭВ-60Т20Е	222006	* / 25 / 50 / 62,5	6000	20	12 / 31	71	97	780	60
	КЭВ-75Т20Е	222009	* / 25 / 50 / 75	6000	20	12 / 37	73	116	780	60
	КЭВ-90Т20Е	222008	* / 50 / 75 / 87,5	6000	20	25 / 43	73	135	780	60
	КЭВ-100Т20Е	222007	* / 50 / 75 / 100	6000	20	25 / 49	79	154	780	60

* При номинальном напряжении заданные параметры могут отличаться на $\pm 5\%$ от указанных.

** ΔТ - Подогрев при максимальном расходе воздуха и 50% / 100% тепловой мощности.

*** L - Уровень звукового давления на расстоянии 3 метров.

Модельный ряд тепловентиляторов КЭВ с электрическим источником тепла, серия ТЕ



ТЕПЛОВЕНТИЛЯТОРЫ С ВОДЯНЫМ ИСТОЧНИКОМ ТЕПЛА СЕРИЯ TW



IP44



- Качество питающей воды должно соответствовать ГОСТ 20995 -75 и СНиП II-36-76.

Управление

В тепловентиляторах установлен терморегулятор, позволяющий поддерживать температуру воздуха в помещении в диапазоне от +5 °С до +40 °С. При отклонении тепловентилятора от рабочего положения встроенный датчик положения отключает изделие. Для повторного включения достаточно вернуть тепловентилятор в рабочее положение.

Назначение

Тепловентиляторы серии TW предназначены для рециркуляционного воздушного отопления офисных, административных, складских, спортивных, торговых, промышленных, и других помещений.

Преимущества

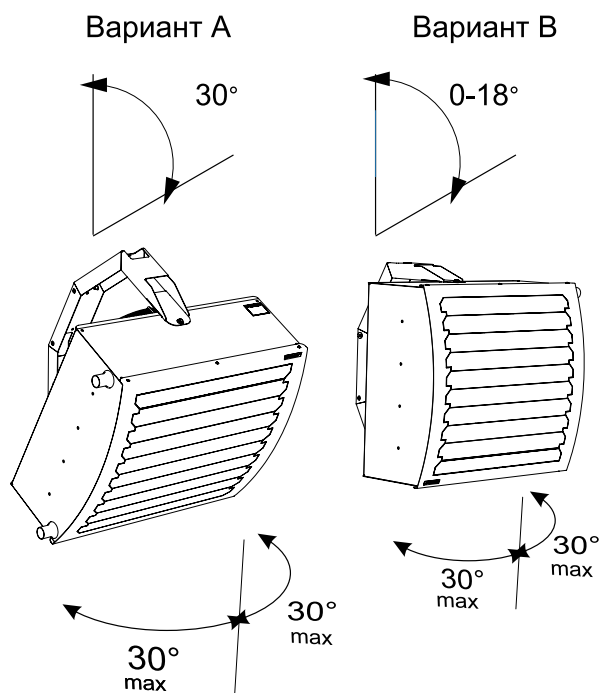
Монтажный кронштейн с регулируемыми углами поворота и наклона тепловентилятора, и регулируемые жалюзи позволяют направить воздушную струю в рабочую область.

Монтаж

Вертикальный (на боковых стенках), под углом 30° или горизонтальный, при помощи кронштейна. При горизонтальном монтаже тепловентилятора (воздушная струя направлена вертикально вниз), высота установки ограничена максимальной длиной вертикальной воздушной струи (см. данные в таблице).

Комплектация

Пульт управления HL10 и монтажный кронштейн. Смесительный узел или двухходовой клапан с приводом – опция, см. раздел дополнительное оборудование.

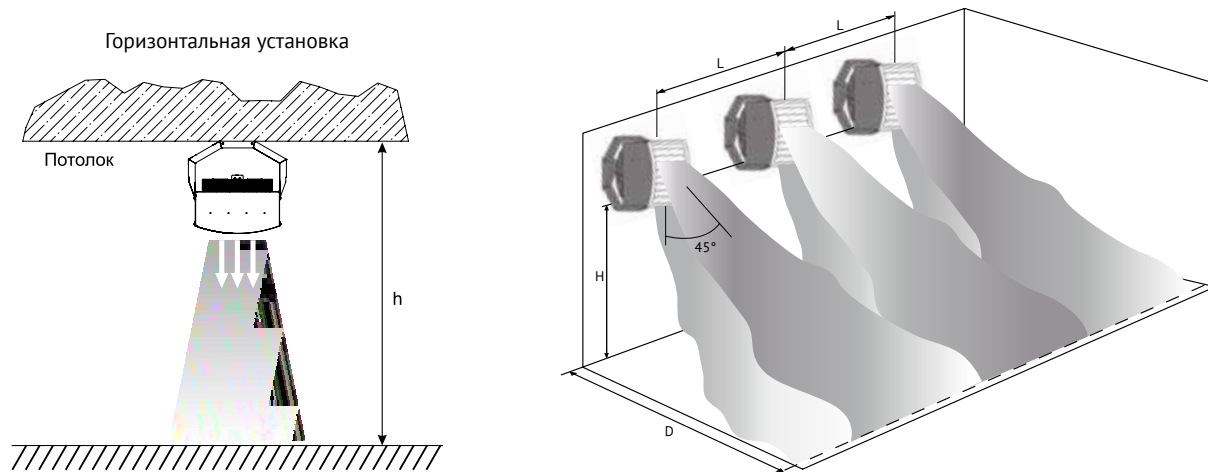


Габариты ДхШхВ, мм*	Модель	Артикул	Тепловая мощность (95/70), кВт**	Расход воздуха, м ³ /час	Длина струи, м	Масса без воды, кг	Диаметр патрубков, дюйм	Макс. ток, А	Мощность двигателя, Вт	L***, дБ (А)	Кол-во тепловент. к 1 пульту, шт.
480 320 410	КЭВ-25Т3W2	233001	11,9	600 / 900 / 1200	8,5	15	3/4"	0,45	95	46	6
	КЭВ-30Т3W3	233002	15,4	550 / 850 / 1100	8,5	17		0,45	95	45	6
	КЭВ-34Т3,5W2	233003	15,9	950 / 1450 / 1900	13,5	16,5		0,68	130	48	4
	КЭВ-40Т3,5W3	233005	19,4	800 / 1200 / 1600	12,0	18,5		0,68	130	47	4
650 400 510	КЭВ-36Т3W2	233004	17,1	750 / 1150 / 1500	8,0	20,5	1"	0,45	95	47	6
	КЭВ-49Т3,5W2	233006	23,3	1200 / 1800 / 2400	13,5	22		0,68	130	49	4
	КЭВ-56Т4W2	233007	26,9	1500 / 2250 / 3000	16,0	22,5		0,9	160	52	3
	КЭВ-60Т3,5W3	233008	30,5	1100 / 1650 / 2200	12,0	24,5		0,68	130	49	4
865 520 760	КЭВ-69Т4W3	233009	35	1350 / 2050 / 2700	14,5	25	1 1/4"	0,9	160	51	3
	КЭВ-86Т4W2	233010	37,4	1850 / 2400 / 3300	13,0	53		0,9	160	54	3
	КЭВ-106Т4,5W2	233011	50,1	2550 / 3850 / 5100	20,0	55		1,1	245	56	2
	КЭВ-107Т4W3	233012	53,9	1800 / 2700 / 3600	12,0	55		0,9	160	53	3
	КЭВ-120Т5W2	233013	56,8	3100 / 4650 / 6200	24,5	57		2	420	60	1
	КЭВ-133Т4,5W3	233014	67,3	2450 / 3700 / 4900	19,0	56,5		1,1	245	55	2
	КЭВ-151Т5W3	233015	76,6	3950 / 4450 / 5900	23,0	58,5	2	420	59	1	
	КЭВ-180Т5,6W3	233016	90,9	5900 / 6500 / 7600	30,0	61	1,2	990	61	10	

* без учета выступающих патрубков и креплений.

** На максимальном расходе воздуха при температуре в помещении +15С

*** L - Уровень звукового давления на расстоянии 5 метров.



Модель	Длина нагретой струи, м	Высота монтажа при направлении нагретой струи вертикально вниз (вода 95/70°, воздух 15 °С), м	Рекомендуемые размеры при установке на боковых ограждениях и конструкциях при направлении струи под углом 45°, м		
			H, не более	D	L
КЭВ-25Т3W2	8,5	3,0-4,0	3,0	3,0-4,0	3,0-4,0
КЭВ-30Т3W3	8,5	2,5-3,0	2,5	3,0-4,0	3,0-4,0
КЭВ-34Т3,5W2	13,5	4,0-6,0	4,0	5,0-6,0	3,0-4,0
КЭВ-40Т3,5W3	12,0	3,0-4,0	3,5	4,0-5,0	3,0-4,0
КЭВ-36Т3W2	8,0	3,0-4,0	2,5	3,0-4,0	3,0-4,0
КЭВ-49Т3,5W2	13,5	3,0-4,0	3,5	4,0-6,0	3,0-5,0
КЭВ-56Т4W2	16,0	6,0-7,0	4,5	5,0-7,0	4,0-6,0
КЭВ-60Т3,5W3	12,0	3,5-5	3,0	3,0-5,0	3,0-4,0
КЭВ-69Т4W3	14,5	4,5-5	3,0	4,0-6,0	3,0-5,0
КЭВ-86Т4W2	13,0	3,0-4,0	3,5	3,0-5,0	3,0-4,0
КЭВ-106Т4,5W2	20,0	4,0-6,0	4,5	4,5-7	4,0-6,0
КЭВ-107Т4W3	12,0	2-3,0	2,0	3,0-5,0	2,5-4,0
КЭВ-120Т5W2	24,5	4,0-7,0	5,0	5,5-7,0	4,0-6,0
КЭВ-133Т4,5W3	19,0	3,0-4,0	3,5	3,5-6,0	3,5-5,0
КЭВ-151Т5W3	23,0	4,0-6,0	4,0	4,5-6,0	4,0-6,0
КЭВ-180Т5,6W3	30,0	5,0-8,0	5,0	5,5-8,0	4,0-6,0

Примечание.

1. Данные приведены при максимальном расходе воздуха.
2. Под длиной струи понимается расстояние от тепловентилятора с полностью открытыми жалюзи до точки, в которой скорость на оси струи составляет 0,5 м/с.

ТЕПЛОВЫЕ ХАРАКТЕРИСТИКИ ТЕПЛОВЕНТИЛЯТОРОВ (при максимальном расходе воздуха и температуре в помещении +15 °С)

Температура воды на входе/выходе	°С	150/70	130/70	105/70	95/70	80/60	60/40
КЭВ-25Т3W2							
Тепловая мощность	кВт	13,6	12,9	12,2	11,9	9,6	5,0
Подогрев воздуха	°С	33	31	30	29	23	12
Расход воды	л/с	0,05	0,06	0,10	0,13	0,13	0,07
КЭВ-30Т3W3							
Тепловая мощность	кВт	18,6	17,5	16,0	15,4	12,0	5,8
Подогрев воздуха	°С	49	45	42	41	32	15
Расход воды	л/с	0,06	0,08	0,13	0,17	0,17	0,09
КЭВ-34Т3,5W2							
Тепловая мощность	кВт	18,1	17,2	16,3	15,9	12,8	6,7
Подогрев воздуха	°С	28	26	25	24	20	10
Расход воды	л/с	0,06	0,08	0,13	0,17	0,17	0,09
КЭВ-40Т3,5W3							
Тепловая мощность	кВт	22,2	21,2	20,2	19,4	16,1	8,6
Подогрев воздуха	°С	40	39	36	35	28	14
Расход воды	л/с	0,08	0,10	0,16	0,22	0,22	0,12
КЭВ-36Т3W2							
Тепловая мощность	кВт	20,2	19,1	17,7	17,1	13,8	7,4
Подогрев воздуха	°С	39	37	34	33	27	14
Расход воды	л/с	0,07	0,09	0,14	0,19	0,19	0,10
КЭВ-49Т3,5W2							
Тепловая мощность	кВт	27,4	25,8	24,0	23,3	18,9	10,3
Подогрев воздуха	°С	33	31	29	28	23	12
Расход воды	л/с	0,09	0,12	0,19	0,26	0,26	0,14
КЭВ-56Т4W2							
Тепловая мощность	кВт	31,6	29,9	27,7	26,9	21,7	11,8
Подогрев воздуха	°С	30	29	27	26	21	11
Расход воды	л/с	0,11	0,14	0,22	0,29	0,30	0,16
КЭВ-60Т3,5W3							
Тепловая мощность	кВт	37,6	35,0	31,9	30,5	24,6	13,7
Подогрев воздуха	°С	50	46	42	40	33	18
Расход воды	л/с	0,13	0,16	0,25	0,33	0,33	0,18
КЭВ-69Т4W3							
Тепловая мощность	кВт	42,9	40,1	36,5	35,0	28,2	15,7
Подогрев воздуха	°С	47	44	40	38	31	17
Расход воды	л/с	0,15	0,18	0,28	0,38	0,38	0,21
КЭВ-86Т4W2							
Тепловая мощность	кВт	43,8	41,5	38,5	37,4	30,1	16,1
Подогрев воздуха	°С	38	36	33	32	25	13
Расход воды	л/с	0,15	0,19	0,30	0,41	0,41	0,22
КЭВ-106Т4,5W2							
Тепловая мощность	кВт	58,4	55,4	51,6	50,1	40,1	21,7
Подогрев воздуха	°С	32	30	28	27	22	11
Расход воды	л/с	0,20	0,25	0,40	0,55	0,55	0,29
КЭВ-107Т4W3							
Тепловая мощность	кВт	66,9	62,4	56,4	53,9	43,4	23,8
Подогрев воздуха	°С	55	51	46	44	35	19
Расход воды	л/с	0,23	0,29	0,44	0,59	0,59	0,32
КЭВ-120Т5W2							
Тепловая мощность	кВт	66,1	62,6	58,4	56,8	45,8	24,7
Подогрев воздуха	°С	30	28	26	25	20	11
Расход воды	л/с	0,23	0,29	0,46	0,62	0,62	0,33
КЭВ-133Т4,5W3							
Тепловая мощность	кВт	82,0	77,3	70,3	67,3	54,3	29,8
Подогрев воздуха	°С	48	45	41	39	31	16
Расход воды	л/с	0,29	0,35	0,55	0,73	0,74	0,40
КЭВ-151Т5W3							
Тепловая мощность	кВт	93,6	87,6	79,8	76,6	61,7	34
Подогрев воздуха	°С	45	42	38	37	29	15
Расход воды	л/с	0,32	0,40	0,62	0,84	0,84	0,46
КЭВ-180Т5,6W3							
Тепловая мощность	кВт	110,1	103,1	94,4	90,9	73,2	40,3
Подогрев воздуха	°С	41	39	35	34	27	14
Расход воды	л/с	0,38	0,47	0,74	0,99	0,99	0,54



ТЕПЛОВЕНТИЛЯТОРЫ В ПЛАСТИКОВОМ КОРПУСЕ СЕРИЯ MW



IP44
IP54



Назначение

Элегантный дизайн тепловентилятора MW позволяет применять его для воздушного отопления офисных, административных, складских, спортивных, торговых, промышленных, и др. помещений.

Преимущества

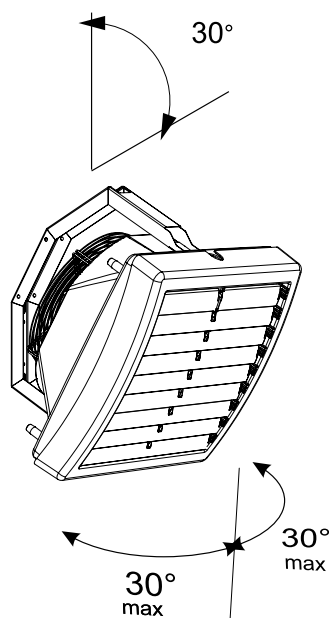
Для комфортного отопления MW имеет три скорости вентилятора. Монтажный кронштейн с регулируемыми углами поворота и наклона тепловентилятора, и регулируемые жалюзи позволяют направить воздушную струю в рабочую область.

Монтаж

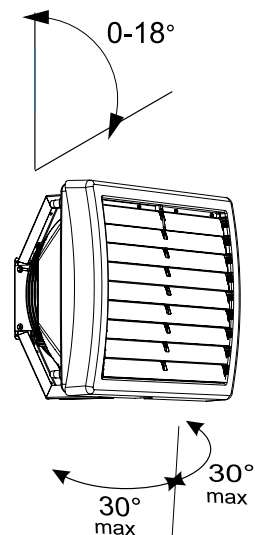
Вертикальный, под углом 30° или горизонтальный, при помощи кронштейна. При горизонтальном монтаже тепловентилятора (воздушная струя направлена вертикально вниз), высота установки ограничена максимальной длиной вертикальной воздушной струи (см. данные в таблице). Тепловые характеристики тепловентиляторов при T° воздуха в помещении +15°C и максимальном расходе воздуха.

Комплектация

Вариант А



Вариант В

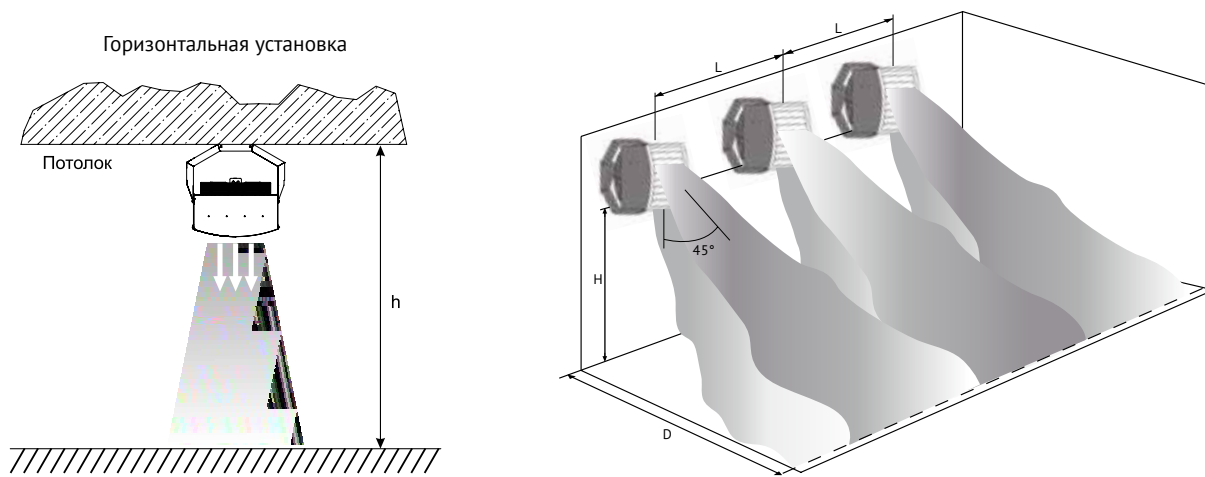


Габариты ДхШхВ, мм*	Модель	Артикул	Тепловая мощность (95/70), кВт**	Расход воздуха, м ³ /час	Длина струи, м	Масса без воды, кг	Диаметр патрубков, дюйм	Макс. ток, А	Мощность двигателя, Вт	L***, дБ (А)	Кол-во тепловент. к 1 пульту, шт.
635 360 575	КЭВ-16М3W1	233025	8,1	1300 / 1400 / 1450	6,5	17,5	3/4"	0,4	80	48	7
	КЭВ-19М3,5W1	233026	9,5	1700 / 1800 / 1900	9,0	18,5		0,6	130	50	5
	КЭВ-23М4W1	233027	11,5	2200 / 2500 / 2700	12,0	18		1	220	52	3
635 360 575	КЭВ-32М3,5W2	233028	16,1	1500 / 1600 / 1700	8,0	19	3/4"	0,6	130	50	5
	КЭВ-39М4W2	233029	19,2	1700 / 2100 / 2250	10,0	20,5		1	220	52	3
	КЭВ-48М4W3	233030ц	25	1450 / 1800 / 1900	9,0	21,5		1	220	52	3
890 535 780	КЭВ-60М5W1	233017	28,4	5000 / 6000 / 7000	30,5	32	3/4"	2	420	59	1
	КЭВ-100М5W2	233018	50,8	4500 / 5500 / 6500	28,0	33		2	420	59	1
	КЭВ-126М5W3	233019	61,9	4000 / 5000 / 5500	24,0	38,5		2	420	59	1
	КЭВ-142М5W4	233020	73,1	3500 / 4500 / 5000	22,0	41,5		2	420	59	1

* без учета выступающих патрубков и креплений.

** На максимальном расходе воздуха при температуре в помещении +15С

*** L - Уровень звукового давления на расстоянии 5 метров.



Модель	Длина нагретой струи, м	Высота монтажа при направлении нагретой струи вертикально вниз (вода 95/70°, воздух 15 °С), м	Рекомендуемые размеры при установке на боковых ограждениях и конструкциях при направлении струи под углом 45°, м		
			H, не более	D	L
КЭВ-16М3W1	6,5	3,2	3,5	4,0-5,0	3,0-4,0
КЭВ-19М3,5W1	9,0	4,2	5,0	4,5-5,5	3,0-4,0
КЭВ-23М4W1	12,0	6,0	5,5	5,0-7,0	3,0-5,0
КЭВ-32М3,5W2	8,0	3,0	3,0	3,0-4,0	3,0-4,0
КЭВ-39М4W2	10,0	3,7	4,2	4,0-6,0	3,0-4,0
КЭВ-48М4W3	9,0	3,0	3,5	3,5-5,5	3,0-4,0
КЭВ-60М5W1	30,5	10,0-11,0	2,0	3,0-5,0	2,5-4,0
КЭВ-100М5W2	28,0	6,0-7,0	3,5	3,5-6,0	3,5-5,0
КЭВ-126М5W3	24,0	4,5-5,0	4,0	4,5-6,0	4,0-6,0
КЭВ-142М5W4	22,0	4,0-5,0	5,0	5,5-8,0	4,0-6,0

ТЕПЛОВЫЕ ХАРАКТЕРИСТИКИ ТЕПЛОВЕНТИЛЯТОРОВ (при температуре в помещении +15 °С)

Температура воды на входе/выходе	°С	95 / 70	80 / 60	60 / 40
КЭВ-16М3W1		1450 / 1400 / 1300 м³/ч		
Расход воды	л/с	0,089 / 0,087 / 0,083	0,089 / 0,087 / 0,084	0,049 / 0,048 / 0,046
Тепловая мощность	кВт	8,1 / 7,8 / 7,6	6,6 / 6,4 / 6,2	3,7 / 3,6 / 3,4
Подогрев воздуха	°С	17 / 17 / 17	13 / 14 / 14	7 / 8 / 8
КЭВ-19М3,5W1		1900 / 1800 / 1700 м³/ч		
Расход воды	л/с	0,10 / 0,10 / 0,097	0,10/0,10/0,098	0,057 / 0,056 / 0,054
Тепловая мощность	кВт	9,5 / 9,2 / 8,9	7,7/7,4/7,2	4,3 / 4,1 / 4,0
Подогрев воздуха	°С	15 / 15 / 15	12/12/12	7 / 7 / 7
КЭВ-23М4W1		2700 / 2500 / 2200 м³/ч		
Расход воды	л/с	0,13 / 0,12 / 0,12	0,13 / 0,12 / 0,11	0,070 / 0,067 / 0,062
Тепловая мощность	кВт	11,5 / 11,4 / 10,6	9,3 / 8,9 / 8,3	5,2 / 5,0 / 4,6
Подогрев воздуха	°С	13 / 14 / 14	10 / 10 / 11	6 / 6 / 6
КЭВ-32М3,5W2		1700 / 1600 / 1500 м³/ч		
Расход воды	л/с	0,18 / 0,17 / 0,16	0,18 / 0,17 / 0,16	0,097 / 0,094 / 0,090
Тепловая мощность	кВт	16,1 / 15,5 / 14,9	13,0 / 13,5 / 12,0	7,2 / 7,0 / 6,7
Подогрев воздуха	°С	28 / 28 / 29	23 / 23 / 24	13 / 13 / 13
КЭВ-39М4W2		2250 / 2100 / 1700 м³/ч		
Расход воды	л/с	0,21 / 0,20 / 0,18	0,21 / 0,20 / 0,18	0,12 / 0,11 / 0,097
Тепловая мощность	кВт	19,2 / 18,4 / 16,1	15,5 / 14,8 / 13,0	8,6 / 8,3 / 7,2
Подогрев воздуха	°С	25 / 26 / 28	20 / 21 / 23	11 / 12 / 13
КЭВ-48М4W3		1900 / 1800 / 1450 м³/ч		
Расход воды	л/с	0,27 / 0,26 / 0,23	0,27 / 0,26 / 0,23	0,16 / 0,16 / 0,13
Тепловая мощность	кВт	25,0 / 24,1 / 20,8	20,2 / 19,5 / 16,8	12,0 / 11,6 / 10,0
Подогрев воздуха	°С	39 / 39 / 42	31 / 32 / 34	19 / 19 / 20
КЭВ-60М5W1		7000 / 6000 / 5000 м³/ч		
Расход воды	л/с	0,31 / 0,29 / 0,26	0,31 / 0,29 / 0,26	0,17 / 0,15 / 0,14
Тепловая мощность	кВт	28,4 / 26,3 / 23,8	22,9 / 21,2 / 19,2	12,3 / 11,3 / 10,3
Подогрев воздуха	°С	12 / 13 / 14	10 / 10 / 11	5 / 6 / 6
КЭВ-100М5W2		6500 / 5500 / 4500 м³/ч		
Расход воды	л/с	0,55 / 0,50 / 0,44	0,55 / 0,50 / 0,45	0,29 / 0,27 / 0,24
Тепловая мощность	кВт	50,8 / 46,0 / 40,7	40,9 / 37,1 / 32,8	21,9 / 19,8 / 17,5
Подогрев воздуха	°С	23 / 25 / 27	19 / 20 / 21	10 / 11 / 11
КЭВ-126М5W3		5500 / 5000 / 4000 м³/ч		
Расход воды	л/с	0,68 / 0,64 / 0,55	0,67 / 0,63 / 0,55	0,33 / 0,30 / 0,25
Тепловая мощность	кВт	61,9 / 58,3 / 50,3	49,7 / 46,7 / 40,2	24,2 / 22,6 / 18,8
Подогрев воздуха	°С	33 / 34 / 37	27 / 27 / 30	13 / 13 / 14
КЭВ-142М5W4		5000 / 4500 / 3500 м³/ч		
Расход воды	л/с	0,80 / 0,74 / 0,62	0,80 / 0,74 / 0,62	0,43 / 0,40 / 0,33
Тепловая мощность	кВт	73,1 / 67,8 / 56,4	58,9 / 54,6 / 45,4	32,1 / 29,8 / 24,6
Подогрев воздуха	°С	43 / 44 / 47	35 / 36 / 38	19 / 20 / 21

ТЕПЛОВЫЕ ХАРАКТЕРИСТИКИ ТЕПЛОВЕНТИЛЯТОРОВ (при температуре в помещении +10 °С)

Температура воды на входе/выходе	°С	95 / 70	80 / 60	60 / 40
КЭВ-16М3W1		1450 / 1400 / 1300 м³/ч		
Расход воды	л/с	0,096 / 0,094 / 0,090	0,098 / 0,096 / 0,092	0,058 / 0,057 / 0,055
Тепловая мощность	кВт	8,8 / 8,6 / 8,2	7,2 / 7,1 / 6,8	4,3 / 4,2 / 4,1
Подогрев воздуха	°С	18 / 18 / 19	15 / 15 / 15	9 / 9 / 9
КЭВ-19М3,5W1		1900 / 1800 / 1700 м³/ч		
Расход воды	л/с	0,11 / 0,11 / 0,10	0,11 / 0,11 / 0,11	0,068 / 0,066 / 0,064
Тепловая мощность	кВт	10,2 / 9,9 / 9,6	8,4 / 8,2 / 7,9	5,1 / 4,9 / 4,7
Подогрев воздуха	°С	16 / 16 / 17	13 / 13 / 14	8 / 8 / 8
КЭВ-23М4W1		2700 / 2500 / 2200 м³/ч		
Расход воды	л/с	0,14 / 0,13 / 0,12	0,14 / 0,13 / 0,12	0,082 / 0,079 / 0,074
Тепловая мощность	кВт	12,4 / 11,9 / 11,1	10,2 / 9,8 / 9,2	6,1 / 5,9 / 5,5
Подогрев воздуха	°С	14 / 14 / 15	11 / 12 / 12	7 / 7 / 7
КЭВ-32М3,5W2		1700 / 1600 / 1500 м³/ч		
Расход воды	л/с	0,19 / 0,18 / 0,17	0,19 / 0,19 / 0,18	0,12 / 0,11 / 0,11
Тепловая мощность	кВт	17,4 / 16,7 / 16,0	14,3 / 13,7 / 13,2	8,6 / 8,2 / 7,9
Подогрев воздуха	°С	30 / 31 / 32	25 / 25 / 26	15 / 15 / 16
КЭВ-39М4W2		2250 / 2100 / 1700 м³/ч		
Расход воды	л/с	0,23 / 0,22 / 0,19	0,23 / 0,22 / 0,19	0,14 / 0,13 / 0,12
Тепловая мощность	кВт	20,7 / 19,8 / 17,4	17,0 / 16,3 / 14,3	10,2 / 9,8 / 8,6
Подогрев воздуха	°С	27 / 28 / 30	22 / 23 / 25	13 / 14 / 15
КЭВ-48М4W3		1900 / 1800 / 1450 м³/ч		
Расход воды	л/с	0,29 / 0,28 / 0,24	0,30 / 0,29 / 0,25	0,19 / 0,18 / 0,16
Тепловая мощность	кВт	26,9 / 25,9 / 22,3	22,1 / 21,3 / 18,3	14,0 / 13,5 / 11,6
Подогрев воздуха	°С	42 / 43 / 45	34 / 35 / 37	22 / 22 / 24
КЭВ-60М5W1		7000 / 6000 / 5000 м³/ч		
Расход воды	л/с	0,34 / 0,31 / 0,28	0,34 / 0,32 / 0,29	0,20 / 0,18 / 0,17
Тепловая мощность	кВт	30,8 / 28,4 / 25,8	25,3 / 23,3 / 21,2	14,7 / 13,6 / 12,3
Подогрев воздуха	°С	13 / 14 / 15	11 / 11 / 13	6 / 7 / 7
КЭВ-100М5W2		6500 / 5500 / 4500 м³/ч		
Расход воды	л/с	0,60 / 0,54 / 0,48	0,61 / 0,55 / 0,49	0,35 / 0,32 / 0,28
Тепловая мощность	кВт	54,9 / 49,7 / 44,0	45,1 / 40,8 / 36,1	26,2 / 23,8 / 21,0
Подогрев воздуха	°С	25 / 27 / 29	20 / 22 / 24	12 / 13 / 14
КЭВ-126М5W3		5500 / 5000 / 4000 м³/ч		
Расход воды	л/с	0,73 / 0,69 / 0,59	0,74 / 0,70 / 0,60	0,41 / 0,38 / 0,32
Тепловая мощность	кВт	67,1 / 63,1 / 54,4	54,8 / 51,5 / 44,4	30,2 / 28,3 / 24,1
Подогрев воздуха	°С	36 / 37 / 40	29 / 30 / 33	16 / 17 / 18
КЭВ-142М5W4		5000 / 4500 / 3500 м³/ч		
Расход воды	л/с	0,86 / 0,80 / 0,66	0,88 / 0,81 / 0,67	0,52 / 0,48 / 0,40
Тепловая мощность	кВт	78,8 / 73,1 / 60,7	64,6 / 59,9 / 49,7	38,4 / 35,6 / 29,5
Подогрев воздуха	°С	47 / 48 / 51	38 / 39 / 42	23 / 23 / 25

ТЕПЛОВЫЕ ХАРАКТЕРИСТИКИ ТЕПЛОВЕНТИЛЯТОРОВ (при температуре в помещении +5 °С)

Температура воды на входе/выходе	°С	95 / 70	80 / 60	60 / 40
КЭВ-16М3W1		1450 / 1400 / 1300 м³/ч		
Расход воды	л/с	0,10 / 0,10 / 0,096	0,11 / 0,10 / 0,10	0,067 / 0,066 / 0,063
Тепловая мощность	кВт	9,4 / 9,2 / 8,8	7,9 / 7,7 / 7,4	5,0 / 4,9 / 4,7
Подогрев воздуха	°С	19 / 20 / 20	16 / 16 / 17	10 / 11 / 11
КЭВ-19М3,5W1		1900 / 1800 / 1700 м³/ч		
Расход воды	л/с	0,12 / 0,12 / 0,11	0,12 / 0,12 / 0,12	0,078 / 0,076 / 0,073
Тепловая мощность	кВт	10,9 / 10,6 / 10,3	9,1 / 8,9 / 8,6	5,8 / 5,6 / 5,5
Подогрев воздуха	°С	17 / 18 / 18	14 / 15 / 15	9 / 9 / 10
КЭВ-23М4W1		2700 / 2500 / 2200 м³/ч		
Расход воды	л/с	0,14 / 0,14 / 0,13	0,15 / 0,14 / 0,13	0,095 / 0,091 / 0,085
Тепловая мощность	кВт	13,3 / 12,7 / 11,9	11,1 / 10,7 / 9,3	7,1 / 6,8 / 6,3
Подогрев воздуха	°С	15 / 15 / 16	12 / 13 / 13	8 / 8 / 9
КЭВ-32М3,5W2		1700 / 1600 / 1500 м³/ч		
Расход воды	л/с	0,20 / 0,20 / 0,19	0,21 / 0,20 / 0,19	0,13 / 0,13 / 0,12
Тепловая мощность	кВт	18,6 / 17,9 / 17,2	15,5 / 14,9 / 14,4	9,9 / 9,5 / 9,1
Подогрев воздуха	°С	32 / 33 / 34	27 / 28 / 28	17 / 18 / 18
КЭВ-39М4W2		2250 / 2100 / 1700 м³/ч		
Расход воды	л/с	0,24 / 0,23 / 0,20	0,25 / 0,24 / 0,21	0,16 / 0,15 / 0,13
Тепловая мощность	кВт	22,2 / 21,2 / 18,6	18,5 / 17,7 / 15,5	11,8 / 11,3 / 9,9
Подогрев воздуха	°С	29 / 30 / 32	24 / 25 / 27	16 / 16 / 17
КЭВ-48М4W3		1900 / 1800 / 1450 м³/ч		
Расход воды	л/с	0,31 / 0,30 / 0,26	0,32 / 0,31 / 0,27	0,21 / 0,21 / 0,18
Тепловая мощность	кВт	28,7 / 27,7 / 23,8	24,0 / 23,1 / 19,8	15,8 / 15,3 / 13,2
Подогрев воздуха	°С	45 / 46 / 49	37 / 38 / 41	25 / 25 / 27
КЭВ-60М5W1		7000 / 6000 / 5000 м³/ч		
Расход воды	л/с	0,36 / 0,33 / 0,30	0,37 / 0,35 / 0,31	0,23 / 0,21 / 0,19
Тепловая мощность	кВт	33,0 / 30,5 / 27,7	27,6 / 25,5 / 23,1	17,1 / 15,8 / 14,3
Подогрев воздуха	°С	14 / 15 / 16	12 / 13 / 14	7 / 8 / 9
КЭВ-100М5W2		6500 / 5500 / 4500 м³/ч		
Расход воды	л/с	0,64 / 0,58 / 0,52	0,67 / 0,60 / 0,54	0,41 / 0,37 / 0,33
Тепловая мощность	кВт	59,0 / 53,5 / 47,3	49,2 / 44,6 / 39,5	30,5 / 27,6 / 24,4
Подогрев воздуха	°С	27 / 29 / 31	22 / 24 / 26	14 / 15 / 16
КЭВ-126М5W3		5500 / 5000 / 4000 м³/ч		
Расход воды	л/с	0,79 / 0,74 / 0,64	0,81 / 0,76 / 0,66	0,48 / 0,45 / 0,39
Тепловая мощность	кВт	72,2 / 67,9 / 58,5	60,0 / 56,4 / 48,6	35,8 / 33,6 / 28,8
Подогрев воздуха	°С	39 / 40 / 43	32 / 33 / 36	19 / 20 / 21
КЭВ-142М5W4		5000 / 4500 / 3500 м³/ч		
Расход воды	л/с	0,92 / 0,85 / 0,71	0,95 / 0,88 / 0,73	0,60 / 0,55 / 0,46
Тепловая мощность	кВт	84,5 / 78,3 / 65,0	70,3 / 65,2 / 54,1	44,4 / 41,2 / 34,2
Подогрев воздуха	°С	50 / 52 / 55	42 / 43 / 46	26 / 27 / 29

ОБЩИЕ СВЕДЕНИЯ О ФАНКОЙЛАХ

НАЗНАЧЕНИЕ И ПРИМЕНЕНИЕ ФАНКОЙЛОВ

Фанкойлы, или вентиляторные доводчики, являются одной из наиболее важных составляющих при создании системы искусственного климата в помещении.

Фанкойлы, как правило, работают в системе с холодильной машиной - чиллером, которая охлаждает или нагревает теплоноситель и подает его по системе трубопроводов непосредственно к фанкойлам.

Фанкойлы предназначены для охлаждения/нагрева воздуха до определенной температуры и применяются в системах кондиционирования воздуха общественных и промышленных зданий.

УСТРОЙСТВО ФАНКОЙЛОВ

Фанкойлы промышленные ФПМ изготовлены из листовой стали с высококачественным полимерным покрытием. Фанкойлы канальные ФКН – из оцинкованной стали. Фанкойлы ФКС имеют пластиковый корпус. Внутри корпусов фанкойлов расположены водяной теплообменник и вентилятор, в нижней части корпуса поддон со сливным патрубком для сбора и слива конденсата.

Пульты управления фанкойлами ФПМ – НЛ10, ФКС – НЛ25 имеют встроенный терморегулятор, позволяю-

щий поддерживать необходимую температуру воздуха в помещении. ФКС имеет дистанционный инфракрасный пульт управления. Регулирование температуры с пульта возможно лишь при комплектации изделий смесительным узлом (для ФПМ) или двухходовым клапаном с сервоприводом (ФКС и ФКН).

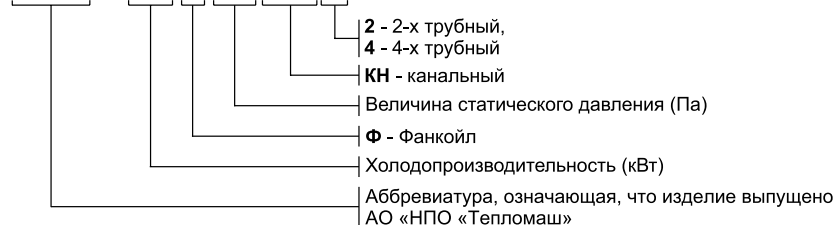
УСЛОВИЯ ЭКСПЛУАТАЦИИ ФАНКОЙЛОВ ФКН, ФКС, ФПМ

Температура окружающего воздуха для фанкойлов +5...+40°C

- Относительная влажность воздуха при температуре 20°C не более 80%
- Содержание пыли и других примесей в воздухе не более 10 мг/м³
- Не допускается присутствие в воздухе веществ, агрессивных по отношению к углеродистым сталям (кислоты, щелочи), липких и горючих веществ, смол, а также волокнистых материалов (технические и растительные волокна).
- Рабочее давление воды в теплообменнике - до 1,2 МПа, (максимальная температура воды для ФПМ +150 °С).
- Качество питающей воды должно соответствовать ГОСТ 20995 -75 и СНиП II-36-76.

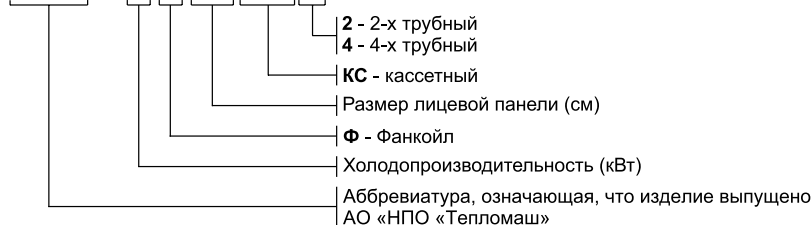
МАРКИРОВКА КАНАЛЬНЫХ ФАНКОЙЛОВ КЭВ-ФКН

КЭВ - 13 Ф 30 КН 2



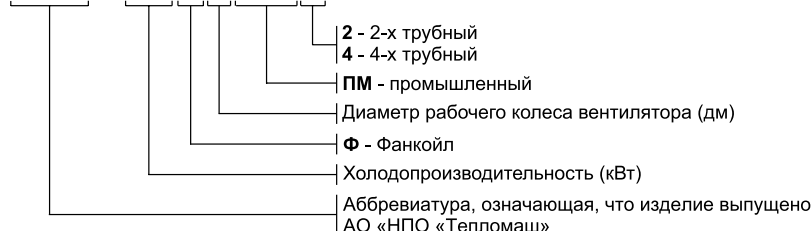
МАРКИРОВКА КАССЕТНЫХ ФАНКОЙЛОВ КЭВ-ФКС

КЭВ - 7 Ф 85 КС 2



МАРКИРОВКА ПРОМЫШЛЕННЫХ ФАНКОЙЛОВ КЭВ-ФПМ

КЭВ - 24 Ф 5 ПМ 2



ФАНКОЙЛЫ КАНАЛЬНЫЕ СЕРИЯ ФКН



IP44



Назначение

Канальные фанкойлы КЭВ-ФКН горизонтального типа предназначены для скрытой установки между подвесным потолком и перекрытием.

Преимущества

Фанкойл незаметен в интерьере, видны только решетки для подачи и забора воздуха. Высота фанкойла 240 мм позволяет разместить блок в узком подпотолочном пространстве. Свободный напор 30 и 50 Па. Три скорости вращения вентилятора.

Опции

Проводной пульт управления HL25, двухходовой клапан с приводом.

Расчетные условия

- температура воздуха по сухому термометру 27 °С
- температура воздуха по смоченному термометру 19 °С
- относительная влажность воздуха 59%
- температура воды на входе 7 °С
- температура воды на выходе 12 °С

Для других расчетных условий, в том числе при использовании специального теплоносителя, производитель может предоставить необходимые данные по запросу.

Монтаж

Горизонтальный, между подвесным потолком и перекрытием.

Модель	Артикул	Полная мощность охлаждения (7-12°C), кВт	Мощность нагрева (60°C), кВт	Расход воздуха, м³/час	Габариты ДхШхВ, мм	Масса, кг	Макс. ток, А	Мощность двигателя, Вт	L*, дБ (А)
КЭВ-2Ф30КН2	234017	1,9 / 1,7 / 1,3	3,3 / 2,8 / 2,1	340 / 255 / 170	680x525x240	13,5	0,18	42	38
КЭВ-3Ф30КН2	234018	2,7 / 2,4 / 1,9	4,7 / 4,1 / 3,3	510 / 380 / 225	810x525x240	15,5	0,27	59	40
КЭВ-3,5Ф30КН2	234019	3,6 / 3,1 / 2,3	5,9 / 5,0 / 3,8	680 / 510 / 340	910x525x240	16,8	0,3	67	43
КЭВ-4Ф30КН2	234020	4,1 / 3,5 / 2,8	7,1 / 6,1 / 4,8	850 / 640 / 425	970x525x240	18	0,42	92	44
КЭВ-5Ф30КН2	234021	4,8 / 4,2 / 3,4	8,5 / 7,4 / 6,0	1020 / 765 / 510	1070x525x240	19,5	0,51	110	45
КЭВ-7Ф30КН2	234023	7,1 / 6,0 / 4,7	12,3 / 10,5 / 8,1	1360 / 1020 / 680	1450x525x240	29,5	0,79	174	46
КЭВ-9Ф30КН2	234024	9,4 / 8,3 / 6,4	15,9 / 14,0 / 10,8	1700 / 1275 / 850	1500x525x240	32,5	0,86	188	48
КЭВ-12Ф30КН2	234025	11,8 / 10,1 / 7,8	18,5 / 15,9 / 12,2	2040 / 1530 / 1020	1750x525x240	36,5	1,1	238	50
КЭВ-13Ф30КН2	234026	13,2 / 11,5 / 9,2	20,8 / 18,1 / 14,5	2380 / 1785 / 1190	1990x525x240	40	1,35	295	52
КЭВ-2Ф50КН2	234038	1,9 / 1,7 / 1,3	3,3 / 2,8 / 2,1	340 / 255 / 170	680x525x240	13,5	0,21	47	41
КЭВ-3Ф50КН2	234039	2,7 / 2,4 / 1,9	4,7 / 4,1 / 3,3	510 / 380 / 225	810x525x240	15,5	0,30	66	43
КЭВ-3,5Ф50КН2	234040	3,6 / 3,1 / 2,3	5,9 / 5,0 / 3,8	680 / 510 / 340	910x525x240	16,8	0,39	85	45
КЭВ-4Ф50КН2	234041	4,1 / 3,5 / 2,8	7,1 / 6,1 / 4,8	850 / 640 / 425	970x525x240	18	0,48	105	46
КЭВ-5Ф50КН2	234042	4,8 / 4,2 / 3,4	8,5 / 7,4 / 6,0	1020 / 765 / 510	1070x525x240	19,5	0,53	117	49
КЭВ-7Ф50КН2	234043	7,1 / 6,0 / 4,7	12,3 / 10,5 / 8,1	1360 / 1020 / 680	1450x525x240	29,5	0,79	174	50
КЭВ-9Ф50КН2	234044	9,4 / 8,3 / 6,4	15,9 / 14,0 / 10,8	1700 / 1275 / 850	1500x525x240	32,5	0,94	208	51
КЭВ-12Ф50КН2	234045	11,8 / 10,1 / 7,8	18,5 / 15,9 / 12,2	2040 / 1530 / 1020	1750x525x240	36,5	1,14	250	52
КЭВ-13Ф50КН2	234046	13,2 / 11,5 / 9,2	20,8 / 18,1 / 14,5	2380 / 1785 / 1190	1990x525x240	40	1,38	303	55

* Уровень звукового давления на расстоянии 1 метр.

ФАНКОЙЛЫ КАССЕТНЫЕ СЕРИЯ ФКС



Назначение

2-х трубные кассетные фанкойлы 1,8 – 12,6 кВт для охлаждения или нагрева воздуха в офисах, ресторанах, барах, кафе и др.

Преимущества

Корпус блока до 3,6 кВт встраивается в ячейку потолка 600x600 мм. Комфортное распределение воздуха в 4-х направлениях. Три скорости вращения вентилятора, дистанционное управление.

Монтаж

В подвесной потолок.

Комплектация

Лицевая панель, фильтр, ИК пульт управления, выносной поддон для клапана, встроенный дренажный насос с высотой подъёма до 245 (205) мм.

Расчетные условия

Холодопроизводительность при

- T° воздуха по сухому (смоченному) термометру 27 °C (19,5 °C)
- T° воды на входе/выходе 7 °C/12 °C; диаметр труб 3/4 ВР.

Теплопроизводительность при

- T° воздуха по сухому термометру 21 °C
- T° воды на входе 60 °C

Модель	Артикул	Полная мощность охлаждения, кВт	Мощность нагрева (60°C), кВт	Расход воздуха, м³/час	Габариты ДхШхВ, мм*	Масса, кг	Макс. ток, А	Мощность двигателя, Вт	L** дБ (А)
КЭВ-2Ф65КС	234027	1,8	2,7	340 / 280 / 180	570x570x250	23	0,18	40	37
КЭВ-3Ф65КС	234028	2,7	4,1	510 / 390 / 260	570x570x250	23	0,2	45	39
КЭВ-3,5Ф65КС	234029	3,6	5,4	680 / 520 / 350	570x570x250	23	0,26	47	41
КЭВ-4Ф85КС	234030	4,5	6,7	850 / 640 / 430	730x730x290	34	0,38	75	43
КЭВ-5Ф85КС	234032	5,4	8,1	1020 / 790 / 520	730x730x290	34	0,4	87	45
КЭВ-7Ф85КС	234033	7,1	10,8	1360 / 1030 / 690	730x730x290	34	0,57	125	46
КЭВ-9Ф105КС	234035	9,0	13,5	1700 / 1290 / 860	930x930x290	48	0,7	155	48
КЭВ-11Ф105КС	234036	10,8	16,2	2040 / 1500 / 1030	930x930x290	48	0,85	187	48
КЭВ-13Ф105КС	234037	12,6	18,9	2380 / 1800 / 1200	930x930x290	48	1,1	255	52

* Указаны размеры внутреннего блока.

** Уровень звукового давления на расстоянии 1 метр.

ФАНКОЙЛЫ ПРОМЫШЛЕННЫЕ СЕРИЯ ФПМ



IP44



Пульт управления HL10 и монтажный кронштейн. Смесительный узел или двухходовой клапан с приводом – опция, см. раздел доп.оборудование.

Назначение

Фанкойлы серии ФПМ предназначены для охлаждения/отопления офисных, административных, складских, спортивных, торговых, промышленных, и других помещений.

Преимущества

Монтажный кронштейн с регулируемыми углами поворота и регулируемые жалюзи позволяют направить воздушную струю в рабочую область.

Расчетные условия

- температура воздуха по сухому термометру 27 °С
- температура воздуха по смоченному термометру 19 °С

- относительная влажность воздуха 59%
- температура воды на входе 7 °С
- температура воды на выходе 12 °С

Для других расчетных условий, в том числе при использовании специального теплоносителя, производитель может предоставить необходимые данные по запросу.

Монтаж

Вертикальный (на боковых ограждениях) при помощи кронштейна.

Комплектация

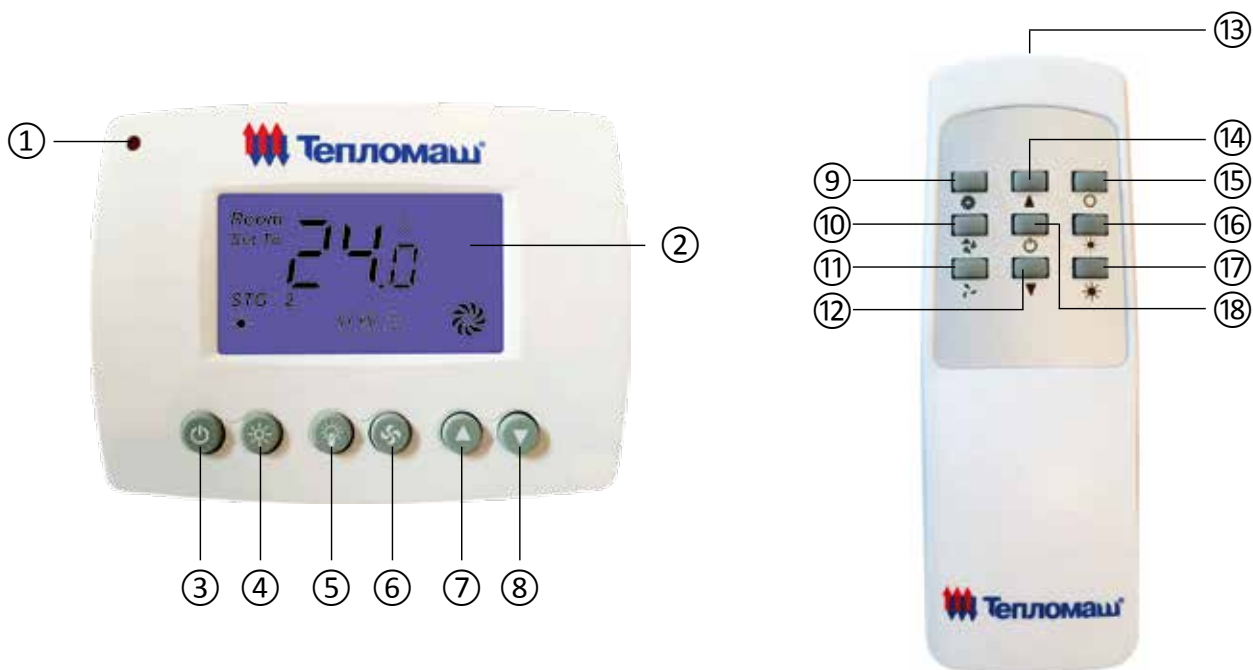
Пульт управления HL10 и монтажный кронштейн. Смесительный узел или двухходовой клапан с приводом – опция, см. раздел дополнительное оборудование.

Модель	Артикул	Полная мощность охлаждения, кВт	Мощность нагрева (95/70°С), кВт	Расход воздуха, м³/час	Габариты ДхШхВ, мм	Масса, кг	Макс. ток, А	Мощность двигателя, Вт	L*, дБ (А)
КЭВ-2Ф3ПМ	234001	2 / 1,8 / 1,5	11,9	1200 / 900 / 600	467x305x400	15	0,45	95	46
КЭВ-3Ф3,5ПМ	234003	2,3 / 2,1 / 1,8	15,9	1900 / 1450 / 950	467x305x400	16,5	0,68	130	48
КЭВ-4Ф3ПМ	234002	3,9 / 2,8 / 2,3	15,4	1100 / 850 / 550	467x305x400	17	0,45	95	45
КЭВ-5Ф3,5ПМ	234004	5,3 / 4,2 / 2,6	19,4	1600 / 1200 / 800	467x305x400	18,5	0,68	130	47
КЭВ-6Ф3ПМ	234005	5,4 / 4,5 / 3,3	17,1	1500 / 1150 / 750	618x360x496	20,5	0,45	95	47
КЭВ-7Ф3,5ПМ	234006	7,4 / 6,1 / 4,7	23,3	2400 / 1800 / 1200	618x360x496	22	0,68	130	49
КЭВ-8Ф4ПМ	234008	8,4 / 7,1 / 5,4	26,9	3000 / 2250 / 1500	618x360x496	22,5	0,75	160	52
КЭВ-10Ф3,5ПМ	234007	9,7 / 7,4 / 5,8	30,5	2200 / 1650 / 1100	618x360x496	24,5	0,68	130	49
КЭВ-11Ф4ПМ	234009	11,0 / 8,6 / 6,5	35	2700 / 2050 / 1350	618x360x496	25	0,75	160	51
КЭВ-13Ф4ПМ	234010	12,8 / 10,5 / 7,7	37,4	3700 / 2800 / 1850	855x450x750	39	0,75	160	54
КЭВ-16Ф4,5ПМ	234012	15,7 / 13,1 / 9,9	50,1	5100 / 3850 / 2550	855x450x750	39,5	1,1	245	56
КЭВ-18Ф5ПМ	234014	17,7 / 14,8 / 11,3	56,8	6200 / 4650 / 3100	855x450x750	42,5	2	420	60
КЭВ-17Ф4ПМ	234011	16,9 / 13,6 / 9,3	53,9	3600 / 2700 / 1800	855x450x750	45	0,75	160	53
КЭВ-21Ф4,5ПМ	234013	12,1 / 17,3 / 12,5	67,3	4900 / 3700 / 2450	855x450x750	45,5	1,1	245	55
КЭВ-24Ф5ПМ	234015	23,9 / 19,7 / 14,6	76,6	5900 / 4650 / 2950	855x450x750	48,5	2	420	59
КЭВ-28Ф5,6ПМ	234016	28,2 / 23,4 / 17,6	90,9	7600 / 5700 / 3800	855x450x750	50	1,2	630	61

* Уровень звукового давления на расстоянии 1 метр.

ПУЛЬТЫ УПРАВЛЕНИЯ ПУЛЬТ HL 10, HL10L С ЭЛЕКТРОННЫМ ТЕРМОСТАТОМ

IP30



- ① - приемник ИК
- ② - LCD-дисплей с подсветкой
- ③ - вкл/выкл пульта/насоса
- ④ - выбор режима нагрева
- ⑤ - кратковременная подсветка LCD-дисплея
- ⑥ - выбор скорости вращения вентилятора
- ⑦ - увеличение установленной температуры
- ⑧ - уменьшение установленной температуры
- ⑨ - максимальная скорость вращения вентилятора
- ⑩ - средняя скорость вращения вентилятора
- ⑪ - минимальная скорость вращения вентилятора
- ⑫ - уменьшение установленной температуры
- ⑬ - передатчик ИК
- ⑭ - увеличение установленной температуры
- ⑮ - выключение режима нагрева
- ⑯ - первая ступень нагрева
- ⑰ - вторая ступень нагрева
- ⑱ - вкл/выкл пульта/насоса

Подключение пульта управления HL10

к завесам с электрическим источником тепла и завесам без источника тепла.

Завесы комплектуются выносным пультом управления (комплект проводной пульт с термостатом и беспроводной ИК пульт), позволяющим:

- устанавливать три режима расхода воздуха (три скорости вращения вентилятора);
- включать первую ступень нагрева (50% или 66% мощности) или первую и вторую ступени нагрева (100% мощности);
- производить измерение текущей температуры и задание требуемой температуры в месте установки пульта;
- производить выбор единиц измерения температуры (°C/°F).

Пульт сохраняет ранее установленные значения режима расхода воздуха, нагрева, заданную температуру и выбранную единицу измерения температуры при

повторных включениях и аварийном отключении напряжения питания.

К одному пульту управления можно подключить любое количество завес серий 300, 400, 500 (со встроенной платой) разных моделей. Остальные модели завес подключаются в соответствии с таблицей технических характеристик.

Пульт HL10L предназначен для работы с влагозащищенными завесами и отличается от HL10 тем, что датчик измерения температуры вынесен из корпуса пульта и установлен на стандартном кабеле длиной 10 м. По заказу возможно увеличение длины кабеля.

Модель пульта	HL10, HL10L (артикул 500215)
Параметры питающей сети В/Гц	220/50
Габаритные размеры (ДхШхВ) мм	114,5х85,5х31

Назначение клемм пульта управления

Завесы с электрическим источником тепла

L	– питание (АС 220В 50Гц)
N	– нейтраль
Hi	– высокая скорость вентилятора
Me	– средняя скорость вентилятора
Lo	– низкая скорость вентилятора
P	– не используется
H1	– первая ступень нагрева
H2	– вторая ступень нагрева

Завесы без источника тепла

L	– питание (АС 220В 50Гц)
N	– нейтраль
Hi	– высокая скорость вентилятора
Me	– средняя скорость вентилятора
Lo	– низкая скорость вентилятора
P	– не используется
H1	– не используется
H2	– не используется

Подключение пульта управления HL10

к завесам, тепловентиляторам с водяным источником тепла и фанкойлам ФПМ.

Завесы, тепловентиляторы и фанкойлы ФПМ с водяным источником тепла комплектуются выносным пультом управления (комплект проводной пульт с термостатом и беспроводной ИК пульт), позволяющим:

- устанавливать три режима расхода воздуха (три скорости вращения вентилятора);
- включать насос;
- управлять клапаном подачи воды.
- производить измерение текущей температуры и задание требуемой температуры в месте установки пульта;
- производить выбор единиц измерения температуры (°C/°F).

Пульт сохраняет ранее установленные значения режима расхода воздуха, включения клапана, заданную температуру и выбранную единицу измерения температуры при повторных включениях и аварийном отключении питания.

К пульту HL10 возможно подключение дополнительного оборудования (кроме завес с РСВ-АС):

- узел терморегулирования;
- концевой выключатель;
- насос с напряжением питания 220В 50Гц с током нагрузки не более 2А.

Если в завесе установлена плата РСВ-АС, то указанное дополнительное оборудование подключается непосредственно к плате завесы.

К одному пульту управления можно подключить любое количество завес серий 300, 400, 500 с водяным источником тепла (со встроенной платой РСВ-АС).

Остальные модели завес, тепловентиляторов, фанкойлов подключаются в соответствии с таблицей технических характеристик.

Пульт HL10 комплектуется пульт коммутации и управления ПКУ-W1.

Пульт HL10L предназначен для работы с влагозащищенными завесами с водяным источником тепла и отличается от HL10 тем, что датчик измерения температуры вынесен из корпуса пульта и установлен на стандартном кабеле длиной 10 м. По заказу возможно увеличение длины кабеля.

Пульт HL10L комплектуется блок коммутации и управления БКУ-WA6.

Назначения клемм пульта указаны на рисунке.

Назначение клемм пульта управления

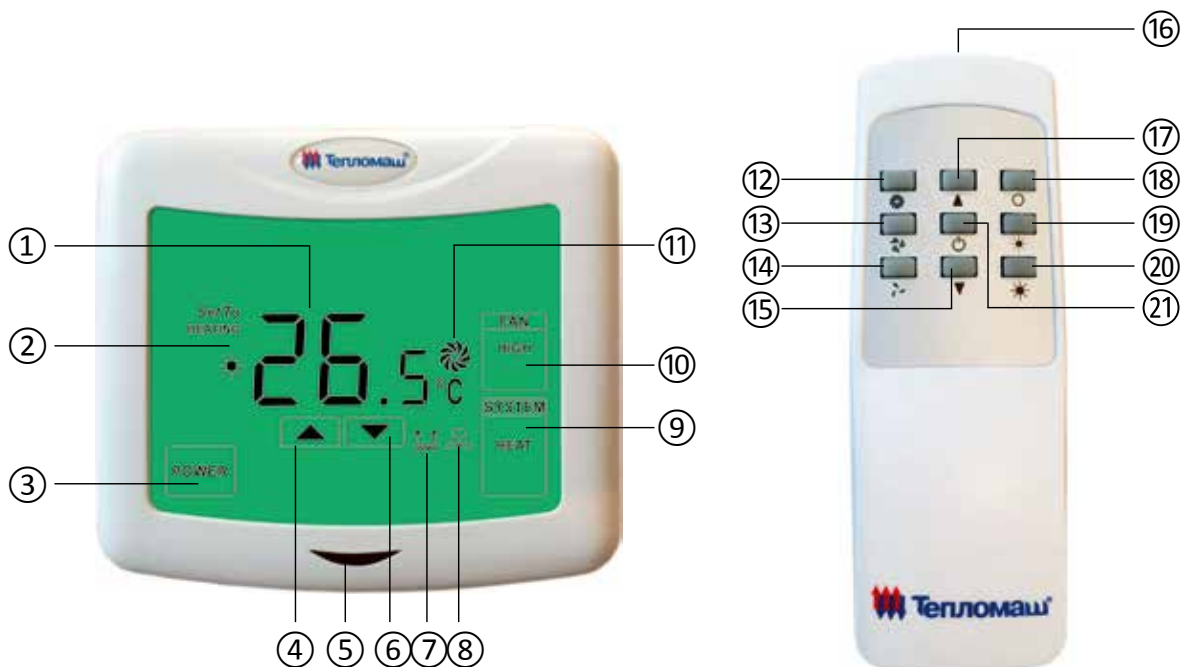
Завесы с водяным источником тепла

L	– питание (АС 220В 50Гц)
N	– нейтраль
Hi	– высокая скорость вентилятора
Me	– средняя скорость вентилятора
Lo	– низкая скорость вентилятора
P	– насос
H1	– клапан
H2	– не используется

ПУЛЬТЫ УПРАВЛЕНИЯ

СЕНСОРНЫЙ ПУЛЬТ HL 18
С ЭЛЕКТРОННЫМ ТЕРМОСТАТОМ

IP30



- ① - температура
- ② - индикатор выбранного режима нагрева
- ③ - вкл/выкл питания пульта/насоса
- ④ - увеличение установленной температуры
- ⑤ - приемник ИК
- ⑥ - уменьшение установленной температуры
- ⑦ - индикатор работы нагревателей/клапана
- ⑧ - индикатор работы насоса
- ⑨ - выбор режимов нагрева
- ⑩ - выбор режимов вентилятора
- ⑪ - индикатор выбранного режима вентилятора
- ⑫ - максимальная скорость вращения вентилятора
- ⑬ - средняя скорость вращения вентилятора
- ⑭ - минимальная скорость вращения вентилятора
- ⑮ - уменьшение установленной температуры
- ⑯ - передатчик ИК
- ⑰ - увеличение установленной температуры
- ⑱ - выключение режима нагрева/клапан
- ⑲ - первая ступень нагрева/включение клапана
- ⑳ - вторая ступень нагрева
- ㉑ - вкл/выкл питания пульта/насоса

Подключение сенсорного пульта управления HL18

к занавесам с электрическим источником тепла и занавесам без источника тепла.

Занавесы комплектуются выносным пультом управления (комплект проводной пульт с термостатом и беспроводной ИК пульт), позволяющим:

- устанавливать три режима расхода воздуха (три скорости вращения вентилятора);
- включать первую ступень нагрева (50% или 66% мощности) или первую и вторую ступени нагрева (100% мощности);
- производить измерение текущей температуры и задание требуемой температуры в месте установки пульта;
- производить выбор единиц измерения температуры (°C/°F).

Пульт сохраняет ранее установленные значения режима расхода воздуха, нагрева, заданную температу-

ру и выбранную единицу измерения температуры при повторных включениях и аварийном отключении напряжения питания.

К одному пульту управления можно подключить любое количество занавес серий 300, 400, 500 (со встроенной платой) разных моделей. Остальные модели занавес подключаются в соответствии с таблицей технических характеристик.

Модель пульта	HL18
Параметры питающей сети В/Гц	220/50
Габаритные размеры (ДхШхВ) мм	104x93x17,5

Назначение клемм пульта управления

Завесы с электрическим источником тепла

L	– питание (АС 220В 50Гц)
N	– нейтраль
Hi	– высокая скорость вентилятора
Me	– средняя скорость вентилятора
Lo	– низкая скорость вентилятора
P	– не используется
H1	– первая ступень нагрева
H2	– вторая ступень нагрева

Завесы без источника тепла

L	– питание (АС 220В 50Гц)
N	– нейтраль
Hi	– высокая скорость вентилятора
Me	– средняя скорость вентилятора
Lo	– низкая скорость вентилятора
P	– не используется
H1	– не используется
H2	– не используется

Подключение сенсорного пульта управления HL18 к завесам с водяным источником тепла.

Завесы, тепловентиляторы и фанкойлы с водяным источником тепла комплектуются выносным пультом управления (комплект проводной пульт с термостатом и беспроводной ИК пульт), позволяющим:

- устанавливать три режима расхода воздуха (три скорости вращения вентилятора);
- включать насос;
- управлять клапаном подачи воды.
- производить измерение текущей температуры и задание требуемой температуры в месте установки пульта;
- производить выбор единиц измерения температуры (°C/°F).

Пульт сохраняет ранее установленные значения режима расхода воздуха, включения клапана, заданную температуру и выбранную единицу измерения температуры при повторных включениях и аварийном отключении питания.

К пульту HL18 возможно подключение дополнительного оборудования:

- узел терморегулирования;
- концевой выключатель;
- насос с напряжением питания 220В 50Гц с током нагрузки не более 2А.

К одному пульту управления можно подключить любое количество завес серий 300, 400, 500 (со встроенной платой). Остальные модели завес подключаются в соответствии с таблицей технических характеристик.

Назначение клемм пульта управления

Завесы с водяным источником тепла

L	– питание (АС 220В 50Гц)
N	– нейтраль
Hi	– высокая скорость вентилятора
Me	– средняя скорость вентилятора
Lo	– низкая скорость вентилятора
P	– насос
H1	– клапан
H2	– не используется

ПУЛЬТЫ УПРАВЛЕНИЯ ПУЛЬТ IR03, IR03L

IP20

Пульт управления IR03 завесами с электрическим источником тепла и без источника тепла.



Завесы комплектуются выносным пультом управления (комплект проводной пульт с термостатом и беспроводной ИК пульт), позволяющим:

- устанавливать три режима расхода воздуха (три скорости вращения вентилятора);
- включать первую ступень нагрева (50% или 66% мощности) или первую и вторую ступени нагрева (100% мощности);
- производить измерение текущей температуры и задание требуемой температуры в месте установки пульта;
- производить выбор единиц измерения температуры (°C/°F).

Пульт сохраняет ранее установленные значения режима расхода воздуха, нагрева, заданную температуру и выбранную единицу измерения температуры при повторных включениях и аварийном отключении напряжения питания.

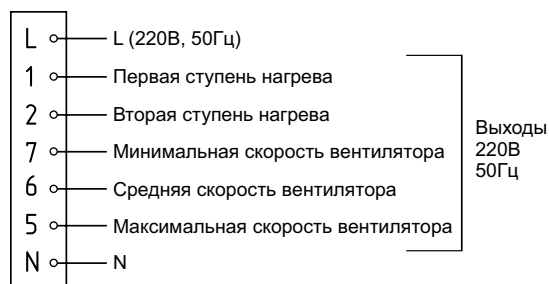
К одному пульту управления можно подключить несколько завес одной модели, в соответствии с таблицами технических характеристик, за исключением завес КЭВ-18,24,36П5050Е, КЭВ-24,36,48П5060Е, КЭВ-П5050А, КЭВ-П5060А, КЭВ-П24,36,42П7010Е, КЭВ-36,48,60П7020Е, КЭВ-П7010А, КЭВ-П7020А, КЭВ-П8010А. Эти завесы можно подключать к одному пульту в любых сочетаниях в количестве не более 10 шт.

Пультom IR03 комплектуется пультом коммутации и управления ПКУ-ЕМ. Назначения клемм пульта указаны на рисунке. Пульт IR03L предназначен для работы с влагозащищенными завесами с электри-

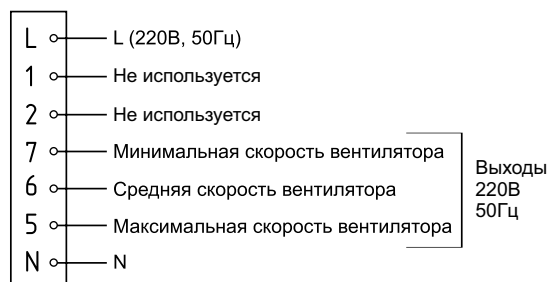
ческим источником тепла и отличается от IR03 тем, что датчик измерения температуры вынесен из корпуса пульта и установлен на стандартном кабеле длиной 10 м. По заказу возможно увеличение длины кабеля.

Назначение клемм пульта управления

Завесы с электрическим источником тепла



Завесы без источника тепла



Модель пульта	IR03, IR03L (Артикул 500211)
Параметры питающей сети В/Гц	220/50
Габаритные размеры (ДхШхВ) мм	90x40x105

ПУЛЬТ HL 25 С ЭЛЕКТРОННЫМ ТЕРМОСТАТОМ

IP30

Пульт управления канальными фанкойлами



- ① - LCD-дисплей
- ② - выбор скорости вращения вентилятора
- ③ - выбор режима охлаждения/нагрева/вентиляции

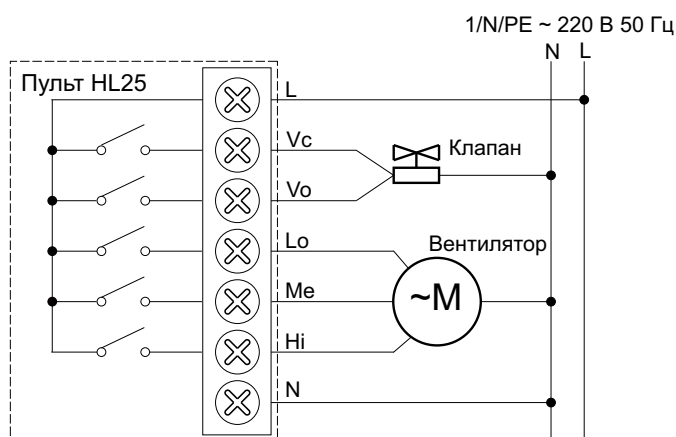
- ④ - увеличение установленной температуры
- ⑤ - уменьшение установленной температуры
- ⑥ - вкл/выкл пульта

Пульт HL25 с электронным термостатом – электронное цифровое устройство с большим жидкокристаллическим LCD-дисплеем, микропроцессором и кнопочно-сенсорным управлением. Он предназначен для управления температурой в жилых, промышленных и офисных помещениях. Датчик температуры расположен внутри пульта.

Пульт управления HL25 позволяет:

- Отображать текущую температуру в помещении
- Устанавливать желаемую температуру в режиме охлаждения/обогрев
- Устанавливать три скорости вентилятора
- Устанавливать режим: нагрев, охлаждение, вентиляция

Модель пульта	HL25
Параметры питающей сети В/Гц	220/50
Габаритные размеры (ДхШхВ) мм	90х90х14,5



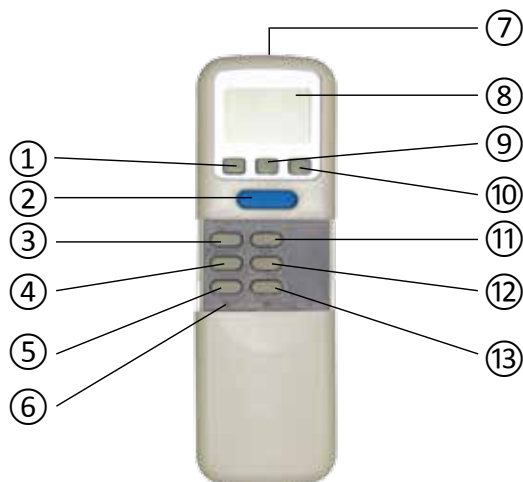
Назначение клемм пульта

- L** – питание (~220 В 50 Гц)
- N** – нейтраль
- Hi** – высокая скорость вентилятора
- Me** – средняя скорость вентилятора
- Lo** – низкая скорость вентилятора
- Vc** – клапан нормально-закрытый
- Vo** – клапан нормально-открытый

ПУЛЬТ ДЛЯ ФКС С ЭЛЕКТРОННЫМ ТЕРМОСТАТОМ

IP30

Пульт управления кассетными фанкойлами



- | | |
|--|--|
| ① - включение режима СОН | ⑧ - LCD-дисплей |
| ② - вкл/выкл фанкойла | ⑨ - увеличение установленной температуры |
| ③ - выбор режима охлаждения/осушения/вентиляции/auto | ⑩ - уменьшение установленной температуры |
| ④ - изменение направления жалюзи | ⑪ - включение таймера |
| ⑤ - выбор скорости вращения вентилятора | ⑫ - выключение таймера |
| ⑥ - перезапуск фанкойла | ⑬ - установка времени работы таймера |
| ⑦ - приемник ИК 10 | |

Беспроводной ИК пульт управления для фанкойлов ФКС, позволяет:

- Устанавливать режим работы фанкойла: охлаждение/осушение/вентиляция/auto
- Отображать текущую температуру в помещении
- Устанавливать желаемую температуру
- Устанавливать энергосберегающий режим СОН
- Устанавливать три скорости вентилятора
- Регулировать работу жалюзи
- Запускать и выключать фанкойл по таймеру

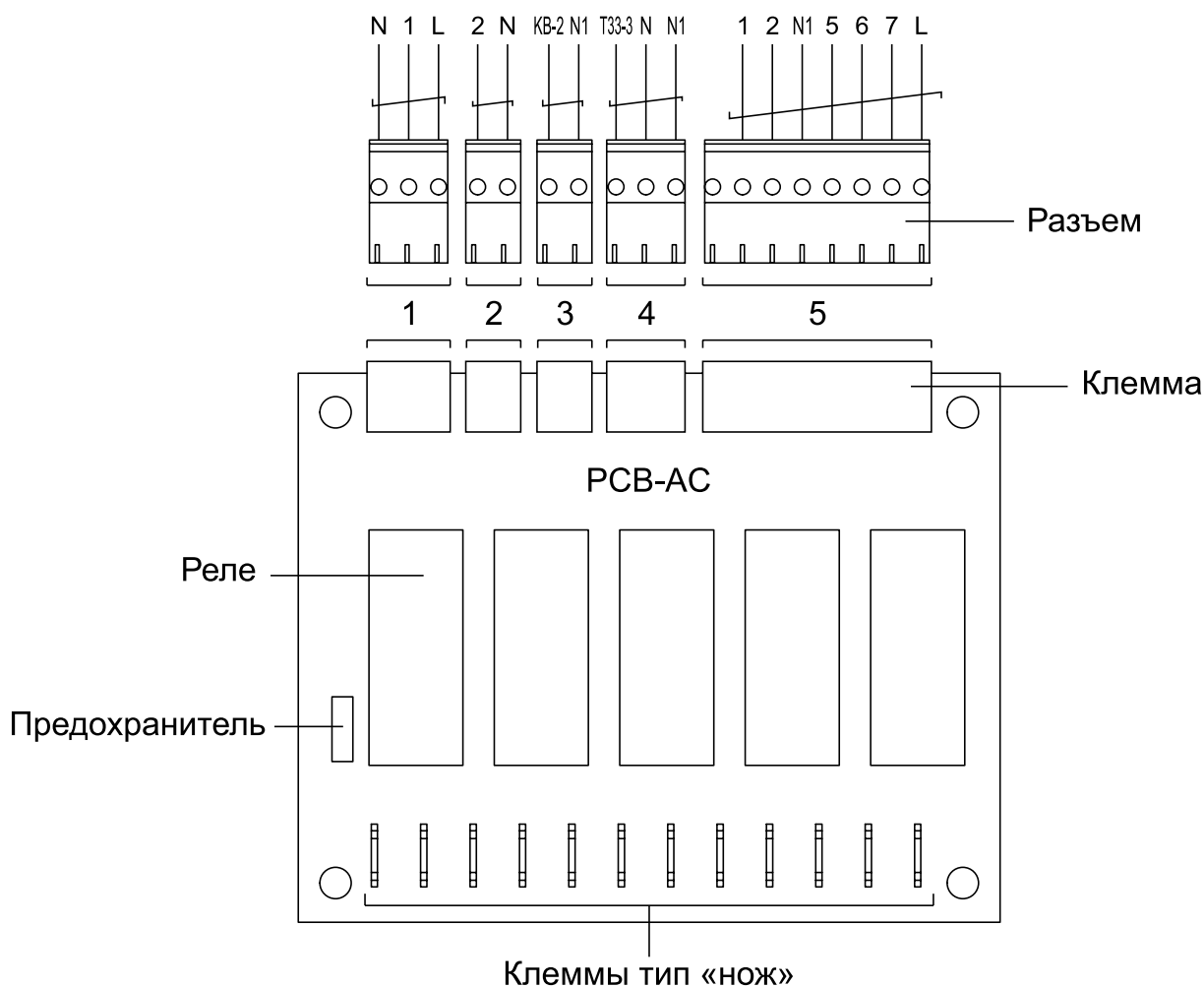
PCB-AC**ВСТРОЕННАЯ ПЛАТА УПРАВЛЕНИЯ ЗАВЕСАМИ****Плата управления позволяет:**

- управлять неограниченным количеством завес, с одинаковым источником тепла любой серии и модели, синхронно с одного пульта (соединение электрических и водяных завес – недопустимо)
- соединять между собой завесы шлейфом
- подключать к завесе без дополнительных устройств:
 - термостат защиты от замораживания;
 - концевой выключатель;
 - смесительный узел с насосом и клапаном.

Плата управления устанавливается в коммерческие завесы серий 300, 400, 500, 600.

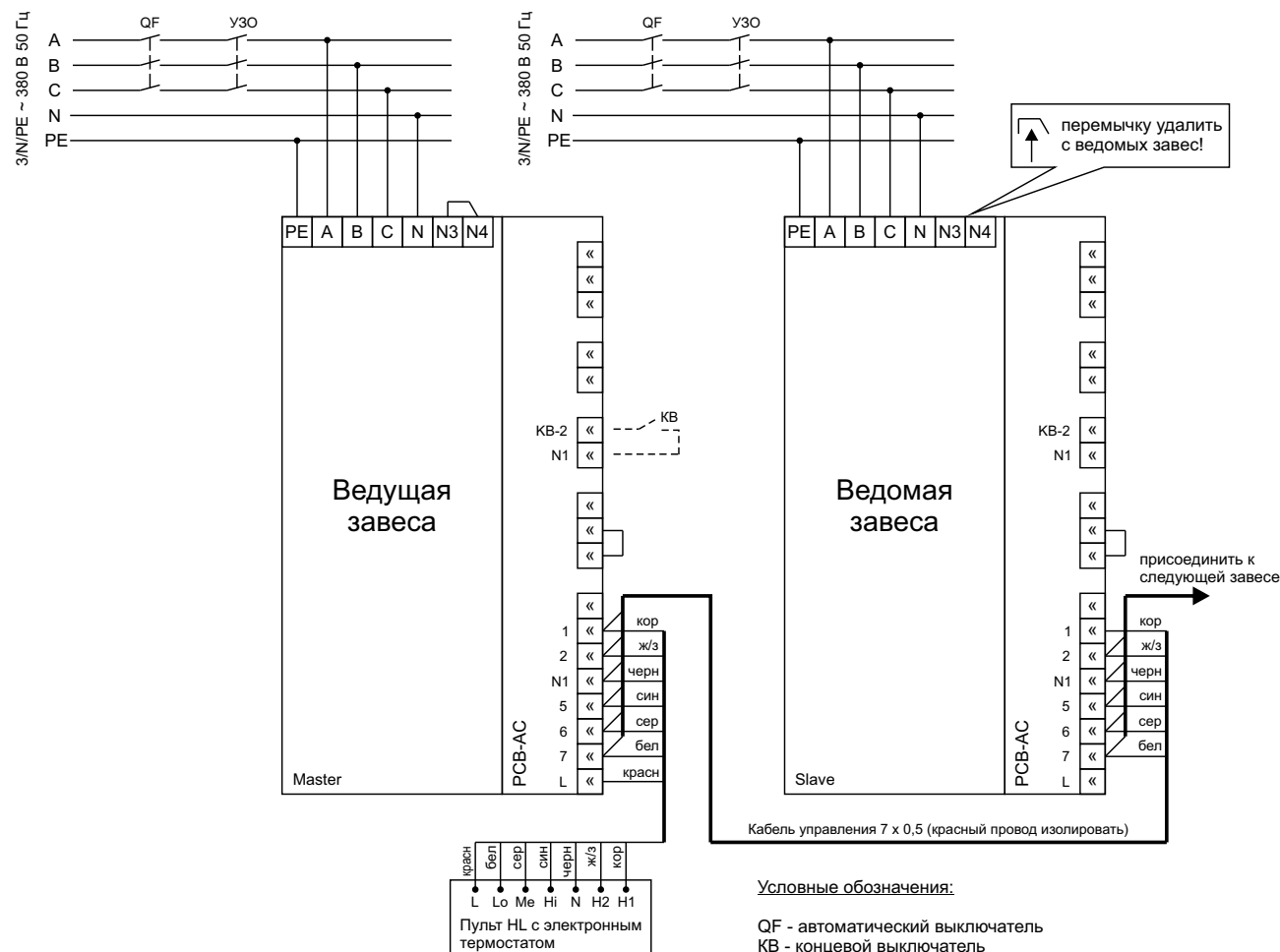
Существенная экономия для потребителя.

Нет необходимости в приобретении пультов коммутации и управления ПКУ-ЕМ, ПКУ-W1 для управления группой завес. Блок Е и Блок WA нужны только для подключения внешних термостатов.



- 1 - Подключение 2-х или 3-х контактного клапана
- 2 - Подключение насоса
- 3 - Подключение концевой выключателя (KB)
- 4 - Подключение термостата защиты от замораживания (T33)
- 5 - Подключение пульта с электронным термостатом

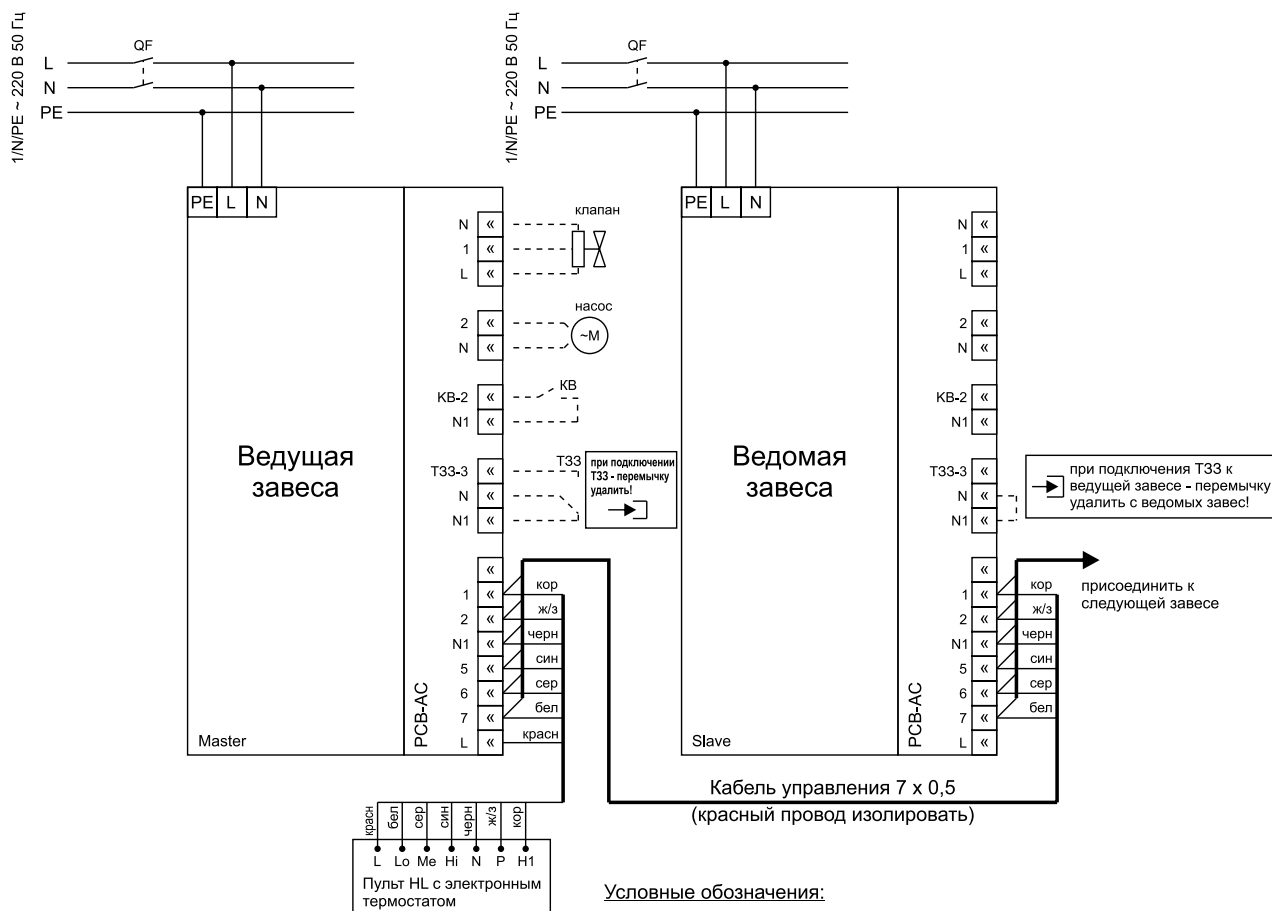
Подключение завес с платой РСВ-АС с электрическим источником тепла к трехфазной сети 3/Н/РЕ ~ 380 В 50 Гц, управляемых синхронно с одного пульта.



Подключение концевой выключателя:

Концевой выключатель (KB) подключается к ведущей завесе к контактам платы РСВ-АС «KB-2», «N1» и воздействует на все ведомые завесы. При замыкании KB, включается максимальная скорость вращения вентилятора и максимальный нагрев. После размыкания KB, завеса продолжит работу в установленном ранее режиме пульта.

Подключение завес с платой РСВ-АС с водяным источником тепла к однофазной сети 1/Ν/PE ~ 220 В 50 Гц, управляемых синхронно с одного пульта.



Условные обозначения:

- QF - автоматический выключатель
- KB - концевой выключатель
- T33 - термостат защиты от замораживания

Подключение концевой выключателя:

Концевой выключатель (KB) подключается к ведущей завесе к контактам «KB-2», «N1» платы РСВ-АС и воздействует на все ведомые завесы. При замыкании KB, включается максимальная скорость вращения вентилятора и открывает клапан. После размыкания KB, завеса продолжит работу в установленном ранее режиме пульта.

Подключение узла терморегулирования:

Узел терморегулирования (УТ) позволяет поддерживать заданную температуру воздуха на выходе из жидкостного воздухонагревателя (охладителя) путем обеспечения циркуляции и регулирования температуры подаваемого теплоносителя. УТ включает насос и клапан с электроприводом, подключаются к ведущей завесе. Насос подключается к контактам «2» и «N» платы РСВ-АС. Рабочий ток насоса не должен превышать 2А. Электропривод клапана может быть 2-х или 3-х

контактным. 3-х контактный электропривод клапана подключается к контактам «N», «1», «L» платы РСВ-АС; 2-х контактный к «N», «1».

Подключение термостата защиты от замораживания:

Термостат защиты от замораживания (Т33) предназначен для защиты теплообменников от замораживания. При уменьшении температуры воды в обратном трубопроводе ниже плюс 5°С и срабатывании Т33, автоматически выключатся вентиляторы, откроется клапан подачи воды и включится насос. При повышении температуры воды в обратном трубопроводе выше плюс 5°С, завеса продолжит работу в установленном ранее режиме пульта. Т33 имеет приоритет над концевым выключателем. Подключается к ведущей завесе к контактам «Т33-3», «N1», «N» платы РСВ-АС. При подключении Т33 необходимо снять перемычки как с ведущей так и с ведомых завес.

ДОПОЛНИТЕЛЬНЫЕ УСТРОЙСТВА

Завесы серий 200-800 могут быть укомплектованы дополнительными устройствами.

ТЕРМОСТАТ ЗАЩИТЫ ОТ ЗАМОРАЖИВАНИЯ IP21

Термостат защиты от замораживания (далее ТЗЗ) предназначен для защиты теплообменников изделий. В завесах с платами РСВ-АС, а так же в ПКУ-W1, Блоке-WA и БКУ-WA6 имеются контакты для подключения ТЗЗ. При уменьшении температуры воды в обратном трубопроводе ниже +5°C и срабатывании ТЗЗ автоматически выключаются вентиляторы изделий, открывается клапан подачи воды и включается насос. Также возможна сигнализация на пульт диспетчера. Предлагаемый термостат защиты от замораживания по своему типу является накладным.



Термостат защиты от замораживания

Артикул 500172

Термостат защиты от замораживания	
Габаритные размеры (ДхШхВ) мм	156x55x64



Концевой выключатель

КОНЦЕВОЙ ВЫКЛЮЧАТЕЛЬ ВП-15K21 IP54

Концевой выключатель, предлагаемый на нашем предприятии, является электро-механическим устройством, принцип работы которого описан ниже.

Артикул 500195

Концевой выключатель	
ВП-15K21	
Габаритные размеры (ДхШхВ) мм	141,5x72x67

ЛОГИКА РАБОТЫ ДОПОЛНИТЕЛЬНЫХ УСТРОЙСТВ, ПОДКЛЮЧАЕМЫХ К ПКУ-ЕМ, ПКУ-W1, БЛОКУ Е, БЛОКУ-WA, БКУ-WA6 ИЛИ К ЗАВЕСАМ СО ВСТРОЕННОЙ ПЛАТОЙ РСВ-АС.

1. При замыкании контактов концевого выключателя (открытии ворот) во всех изделиях включается максимальная скорость вращения вентилятора. В изделиях с электрическим источником тепла включается максимальная мощность нагрева, а в изделиях с водяным источником тепла открывается клапан смесительного узла и включается насос. После закрытия ворот и размыкания контактов концевого выключателя изделие включается в режим, установленный на пульте или выключается, если было выключено.

Для сохранения энергоэффективности завесы в случае повышения наружной температуры (против расчетной зимней) при работе с включенным концевым выключателем предусмотрена возможность подключения внешних термостатов Т1 и Т2. Температуры настройки термостатов устанавливаются по рекомендации проектировщика. При работе этих термостатов частота вращения вентиляторов завес выбирается автоматически (три степени) в зависимости от температуры наружного воздуха. Наиболее низкой тем-

пературе соответствует большая частота вращения вентиляторов.

В первом приближении можно задать температуры Т1 и Т2 по формулам

$$T1 = T_B - 0,67 (T_B - T_{HP}),$$

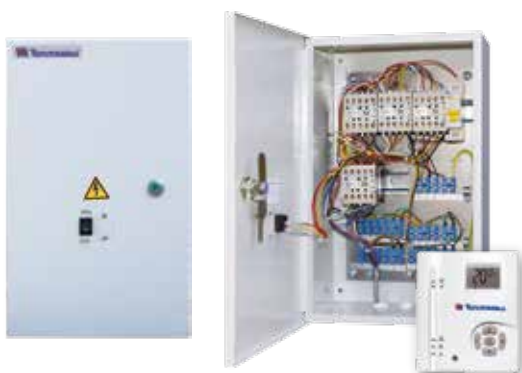
$$T2 = T_B - 0,33 (T_B - T_{HP}),$$

где T_{HP} – расчетная зимняя температура наружного воздуха, T_B – температура воздуха внутри помещения. В процессе эксплуатации следует вводить корректировки температур Т1 и Т2 для обеспечения нормальной защиты проема завесой (предотвращение вытекания из проема на улицу нагретого в завесе воздуха).

2. При срабатывании термостата защиты от замораживания выключаются вентиляторы изделий, включается насос и открывается клапан смесительного узла. Термостат защиты имеет приоритет перед концевым выключателем.

При обратном срабатывании термостата защиты от замораживания восстанавливается прежний режим работы изделия.

ПУЛЬТЫ КОММУТАЦИИ И УПРАВЛЕНИЯ ПКУ-ЕМ И ПКУ-W1

IP31


Пульт ПКУ-ЕМ



Пульт ПКУ-W1

Для управления с одного пульта изделиями разных моделей или одной модели, но в количестве, превосходящем максимально допустимое, необходимо подключать их через пульт коммутации и управления ПКУ-ЕМ (опция) к электрическим завесам, водяными завесами и тепловентиляторами ПКУ-W1 (опция). **Кроме завес со встроенными платами РСВ-АС.**

Пульт коммутации и управления завесами с электрическим источником тепла (ПКУ-ЕМ) предназначен для управления с одного пульта IR03 изделиями одной и той же модели в количестве, превосходящем максимально допустимое, или изделиями разных моделей, а также для подключения концевого выключателя.

Пульт коммутации и управления завесами и тепловентиляторами с водяным источником тепла и завесами без источника тепла (ПКУ-W1) предназначен для управления с одного пульта HL10 изделиями одной и той же модели в количестве, превосходящем максимально допустимое для одного пульта управления, или разными моделями.

ПКУ-W1 предназначен для подключения дополнительных устройств:

- смесительного узла (регулирующий клапан, насос);
- концевого выключателя ворот и внешних термостатов T1 и T2;
- термостата защиты от замораживания;
- дистанционных устройств сигнализации угрозы замораживания теплообменных аппаратов изделий.

Артикул		500054	500040
Модель		ПКУ-ЕМ	ПКУ-W1
Параметры питающей сети В/Гц		220/50	
Габаритные размеры (ДхШхВ) мм		360x225x140	
Масса	кг	3,5	



Блок Е

Артикул		500038
Параметры питающей сети В/Гц		220/50
Габаритные размеры (ДхШхВ) мм		200x135x175
Масса	кг	1,3

БЛОК ПОДКЛЮЧЕНИЯ КОНЦЕВОГО ВЫКЛЮЧАТЕЛЯ К ЗАВЕСАМ С ЭЛЕКТРИЧЕСКИМ ИСТОЧНИКОМ ТЕПЛА (БЛОК Е)

IP31

Дополнительные устройства могут быть подключены как каждое в отдельности, так и в любых сочетаниях. Блок подключения концевого выключателя ворот предназначен для подключения концевого выключателя и внешних термостатов T1 и T2 к завесам с электрическим источником тепла (Блок Е). Блок Е подключается к кабелю управления между

изделием и выносным пультом управления. Количество изделий одной и той же модели, подключаемых к одному Блоку Е, равно количеству изделий, подключаемых к одному пульту управления, и указано в таблицах технических характеристик.

Подключение изделий разных моделей к одному Блоку Е недопустимо, за исключением завес КЭВ-18,24,36П5050Е, КЭВ-24,36,48П5060Е, КЭВ-24,36,42П7010Е, КЭВ-36,48,60П7020Е. Эти завесы



Блок WA

Блок подключения концевого выключателя, смесительного узла и термостата защиты от замораживания (Блок WA) предназначен для подключения к завесам, тепловентиляторам и фанкойлам (далее изделия) с водяным источником тепла дополнительных устройств (**кроме завес со встроенными платами РСВ-АС**):

- смесительного узла (регулирующий клапан, насос);
- концевого выключателя ворот и внешних термостатов Т1 и Т2;
- термостата защиты от замораживания;
- дистанционных устройств сигнализации угрозы замораживания теплообменных аппаратов изделий.

Перечисленные устройства могут быть подключены как каждое в отдельности, так и в любых сочетаниях. Блок WA подключается к кабелю управления между изделием и выносным пультом управления. **Количество изделий одной модели, подключаемых к одному Блоку WA, равно количеству изделий, подключаемых к одному пульту управления, и указано в таблицах технических характеристик.** Подключение изделий разных моделей к одному Блоку WA недопустимо, за исключением завес КЭВ-140П5110W, КЭВ-200П5120W, КЭВ-125П5050W, КЭВ-175П5060W, КЭВ-5050А, КЭВ-5060А, КЭВ-170П7010W, КЭВ-230П7020W, КЭВ-П7010А, КЭВ-П7020А, КЭВ-220П8010W, КЭВ-П8010А, КЭВ-180Т5,6W3, КЭВ-

БЛОК WA

Блок подключения концевого выключателя, смесительного узла и термостата защиты от замораживания к завесам, тепловентиляторам с водяным источником тепла и фанкойлам и завесам без источника тепла

IP31

3Ф5,6W3. Эти изделия можно подключать к одному Блоку WA в любых сочетаниях в количестве не более 10 шт.

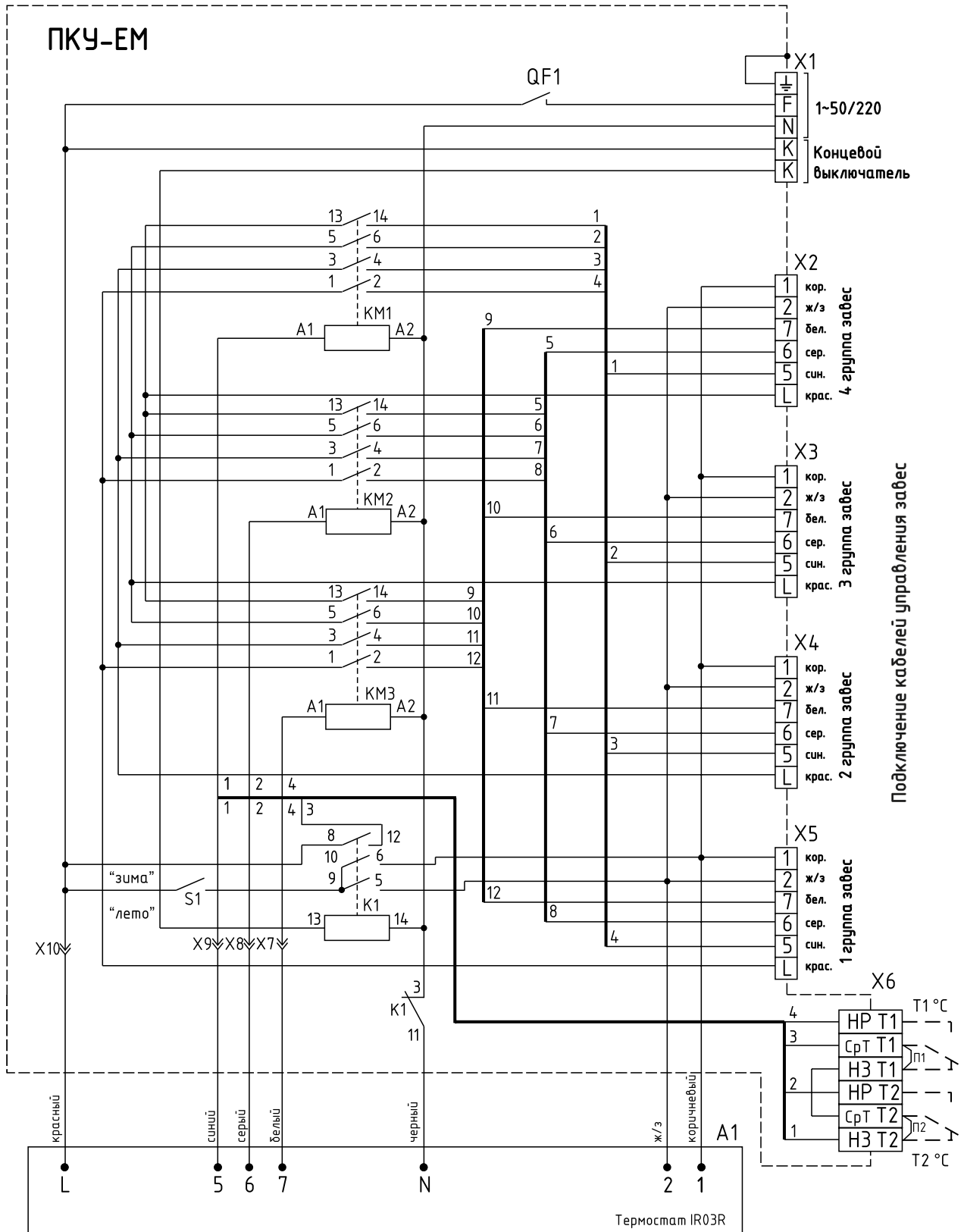
Блок WA предназначен также для подключения к завесам без источника тепла концевого выключателя и внешних термостатов. К пульту HL10 возможно подключение дополнительного оборудования без использования Блока WA в следующих случаях:

- узел терморегулирования при условии отсутствия в системе концевого выключателя и термостата защиты от замораживания;
- концевой выключатель при условии отсутствия в системе узла терморегулирования, термостата защиты от замораживания и внешних термостатов, Т1 и Т2;
- концевой выключатель при условии отсутствия в системе внешних термостатов Т1 и Т2 (для завес без источника тепла);
- насос с напряжением питания 220В 50Гц с током нагрузки не более 2А.

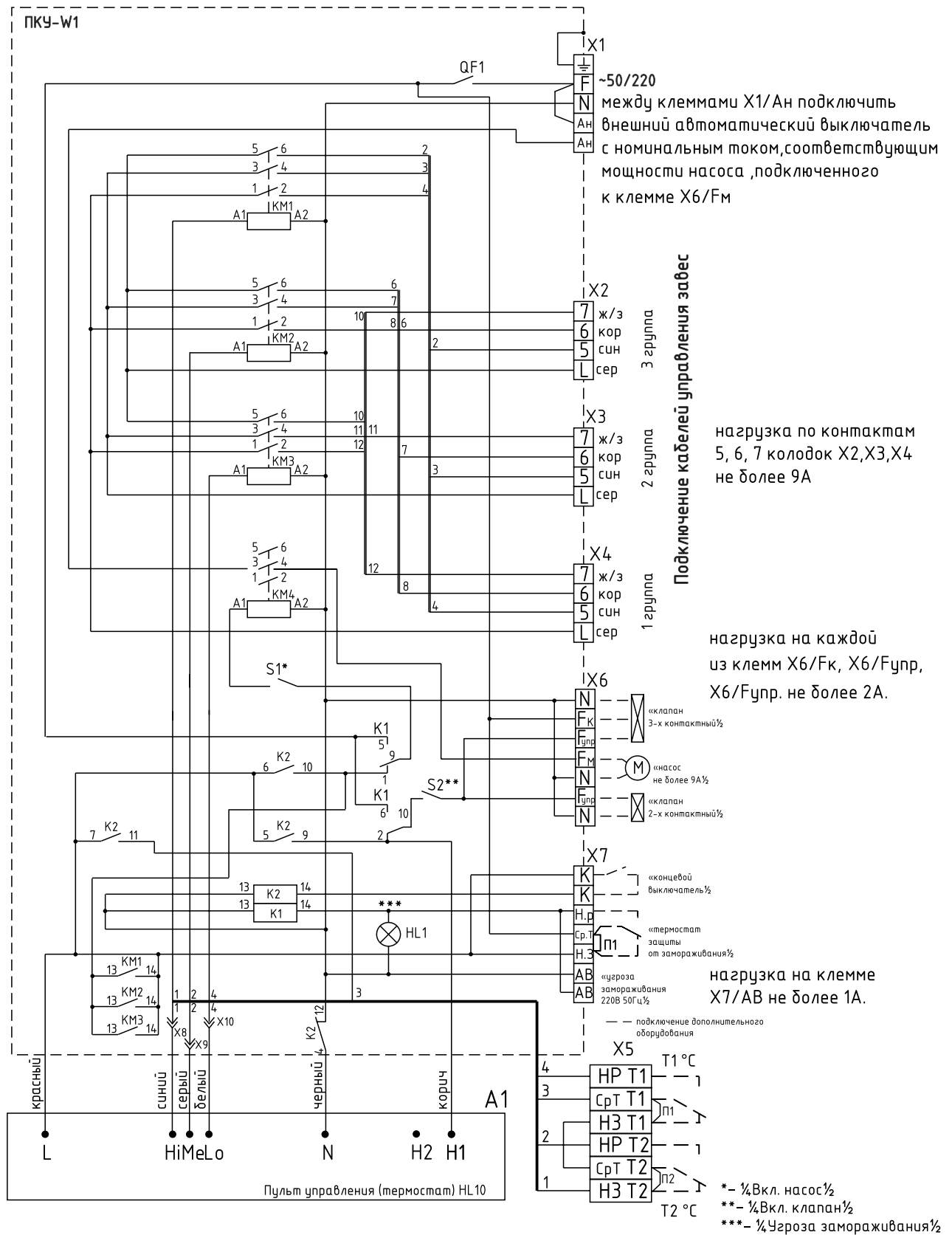
Схемы подключения в этих случаях показаны в паспорте на Модуль МП-WA.

Артикул	500056	
Параметры питающей сети	В/Гц	220/50
Габаритные размеры (ДхШхВ)	мм	200x135x175
Масса	кг	1,6

Электрическая схема пульта коммутации и управления ПКУ-ЕМ



Электрическая схема пульта коммутации и управления ПКУ-W1





МОДУЛИ ПОДКЛЮЧЕНИЯ МП12-24Е МП36-48Е МП60Е

IP55

можно подключать к одному Блоку Е в любых сочетаниях, в количестве не более 10 шт.

Модули подключения МП12-24Е, МП36-48Е и МП60Е (далее МП-Е) предназначены для подключения завес серии 400, 500 и 700 с электрическим источником тепла и степенью защиты IP54 к электрической сети и трансляции команд управления с пульта IR03L.

Модель модуля МП-Е подбирается в зависимости от тепловой мощности завесы по таблице.

При соединении модулей МП-Е шлейфом по схеме на рис. 1, к одному пульта IR03L можно подключать до 20 завес любой модели, из перечисленных в таблице в любых сочетаниях.


Пульт IR03L устанавливается вне помещения с капельной влагой и подключается самостоятельно кабелем 7x0,5мм² к модулю МП-Е завесы или к моду-

лю МП-Е первой завесы группы. Электрическая схема модулей МП-Е показана на рис. 2.

Модуль МП-Е имеет степень защиты IP55 и устанавливается в непосредственной близости от завесы.

Модуль МП-Е обеспечивает:

- отключение ТЭНов при срабатывании аварийного термовыключателя завесы;
- отключение вентиляторов и ТЭНов при срабатывании термозащиты любого из двигателей завесы.

При выключении завесы кнопкой  пульта IR03L вентиляторы продолжают работать в течении 75±15 секунд для снятия остаточного тепла ТЭНов. Для подключения концевого выключателя и внешних термостатов Т1 и Т2 используется Блок Е. Блок Е подключается между пультом IR03L и модулем МП-Е и имеет контакты для подключения концевого выключателя и внешних термостатов.

Технические характеристики

Артикул	500190	500058	500191
Модель	МП12-24Е	МП36-48Е	МП60Е
Параметры питающей сети, В/Гц	380/50		
Коммутируемая мощность, кВт	12-24	36-48	60
Габаритные размеры (ДхШхВ), мм	400x220x500		
Масса, кг	10,0	10,0	11,6
Количество завес подключаемых к одному модулю, шт	1		

* размеры без учёта гермовводов.

Модели завес, подключаемых к модулю

	МП12-24Е	МП36-48Е	МП60Е
Серия 400 IP54	КЭВ-12П4050Е КЭВ-18П4050Е КЭВ-12П4060Е КЭВ-24П4060Е	КЭВ-36П4060Е	-
Серия 500 IP54	КЭВ-18П5051Е КЭВ-24П5051Е КЭВ-24П5061Е	КЭВ-36П5051Е КЭВ-36П5061Е КЭВ-48П5061Е	-
Серия 700 IP54	КЭВ-24П7011Е	КЭВ-36П7011Е КЭВ-42П7011Е КЭВ-36П7021Е КЭВ-48П7021Е	КЭВ-60П7021Е

Рис. 1. Схема подключения группы от двух до двадцати влагозащищенных завес к одному пульту управления IR03L.

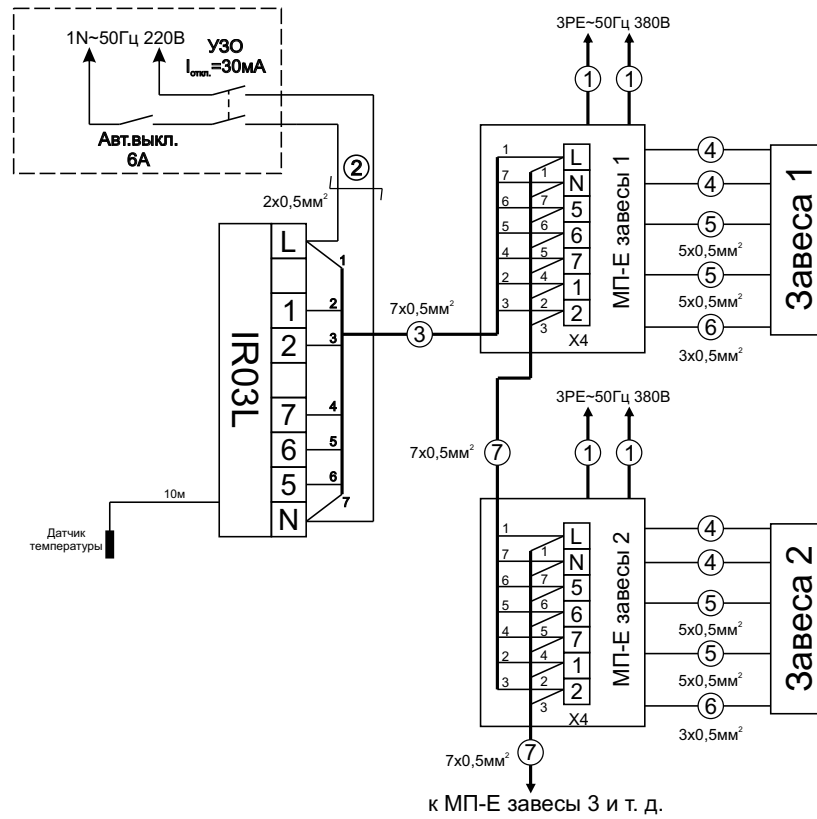
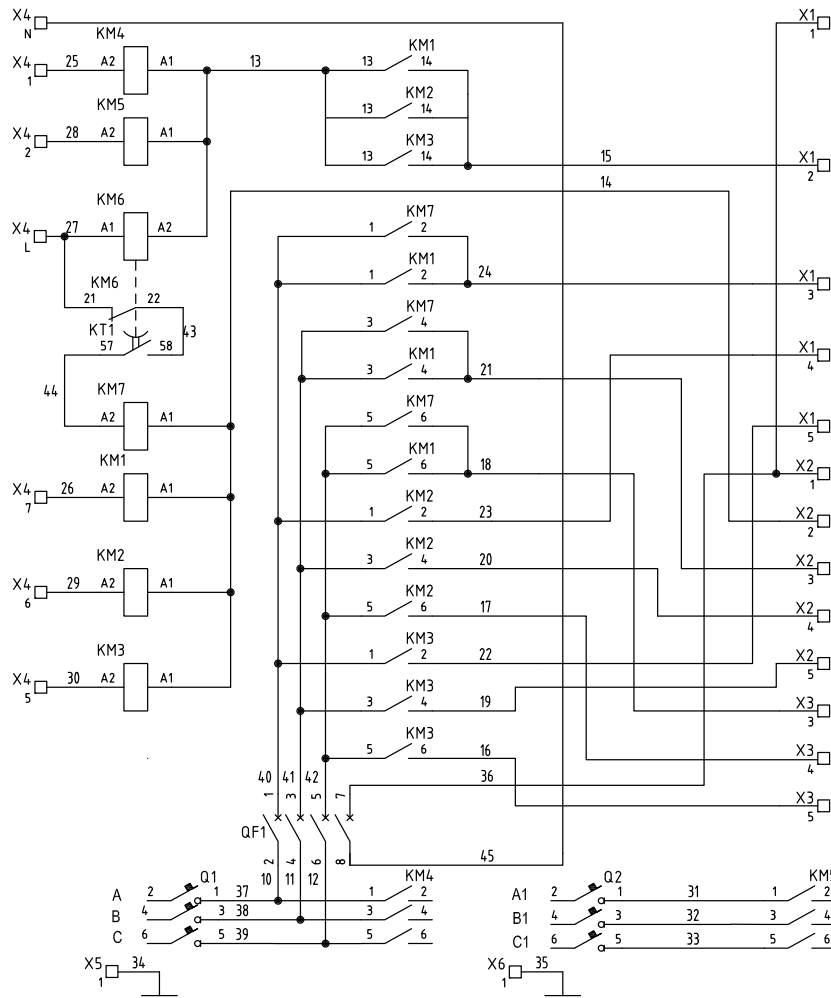


Рис. 2. Электрическая схема модулей МП-Е (МП12-24Е, МП36-48Е, МП60Е)



МОДУЛЬ МП-WA БЛОК БКУ-WA6

IP55

Устройства подключения воздушно-тепловых завес с IP54 Серий 400, 500, 700 и 800 с водяным источником тепла и без источника тепла.



Модуль МП-WA

Артикул 500057

Параметры питающей сети	В/Гц	380/50
Габаритные размеры (ДхШхВ)	мм	240x90x195
Масса	кг	1,2



Блок БКУ-WA6

Артикул 500189

Параметры питающей сети	В/Гц	380/50
Габаритные размеры (ДхШхВ)	мм	600x150x400
Масса	кг	18

Подключение завес к электрической сети может быть осуществлено двумя способами:

Способ 1.

Подключение через Модуль подключения МП-WA завес IP54 с водяным источником тепла и без источника тепла.

МП-WA имеет собственную степень защиты IP55 и устанавливается в непосредственной близости от завесы. Электрическая схема МП-WA приведена на рис.3. (Схема подключения одной завесы к электрической сети).

При соединении модулей МП-WA шлейфом к одному пульту HL10L можно подключить до 20 завес одной или разных моделей. Пульт устанавливается вне помещения с капельной влагой и подключается самостоятельно к модулю МП-WA. К пульту HL10L подключен датчик температуры на кабеле длиной 10 метров. Длина кабеля может быть увеличена. При этом каждая завеса подключается через свой модуль МП-WA. Схема подключения одной завесы представлена на рис.3, от 2-х до 20-ти завес на рис.4. Номера кабелей на схемах совпадают. Кабель ① каждого модуля МП-WA подключается к сети через свой автоматический выключатель и УЗО. При подключении пульта управления HL10L через Блок WA (опция) существует возможность подключать дополнительное оборудование: концевой выключатель и внешние термостаты T1 и T2, узел терморегулирования с клапаном и насосом, термостат защиты от замораживания теплообменника с индикацией угрозы замораживания.

Для подключения дополнительного оборудования к группе завес, управляемых одним пультом HL10L требуется один Блок WA. К пульту HL10L возможно подключение дополнительного оборудования без использования Блока WA в следующих случаях:

- узел терморегулирования при условии отсутствия в системе концевой выключателя и термостата защиты от замораживания;
- концевой выключатель при условии отсутствия в системе узла терморегулирования, термостата защиты от замораживания и внешних термостатов, T1 и T2;
- концевой выключатель при условии отсутствия в системе внешних термостатов T1 и T2 (для завес без источника тепла);
- насос с напряжением питания 220В 50Гц с током нагрузки не более 2А.

Схемы подключения в этих случаях показаны в паспорте на модуль МП-WA.

Способ 2.

Способ 2 целесообразно использовать при подключении от 4 до 6 завес.

Подключение через блок коммутации и управления БКУ-WA6 (далее БКУ). БКУ имеет собственную степень защиты IP55 и может быть установлен в помещении с капельной влагой в непосредственной близости от завес. К БКУ можно подключить до 6 завес одной или разных моделей.

БКУ размещается в металлическом корпусе настенного крепления и комплектуется пультом управления HL10L. Пульт устанавливается вне помещения с капельной влагой и подключается самостоятельно кабелем 7 x 0,5 мм². К пульту HL10L подключен датчик температуры на кабеле длиной 10 метров. Длина кабеля может быть увеличена.

В БКУ установлены:

- элементы коммутации
- плата контроля фаз (ПКФ), которая обеспечивает:
 - а) правильность первоначального подключения завесы к электрической сети;

б) отключение завесы при пропадании фазы или перекосе фаз.

в) индикацию аварийного состояния.

Схема подключения завес к электрической сети через БКУ-WA6 представлена на рис. 5, схема БКУ-W6 – на рис. 6.

Существует возможность подключения к БКУ дополнительного оборудования – концевого выключателя ворот и внешних термостатов T1 и T2, узла терморегулирования с клапаном и насосом, термостата защиты от замораживания теплоносителя в теплообмен-

ном аппарате с возможностью подключения внешних индикаторных устройств угрозы замораживания.

Концевой выключатель, термостат защиты от замораживания, насос и клапан подключаются непосредственно к БКУ-WA6, без использования Блока WA, что является преимуществом этого способа. Недостатком способа является большая длина и число соединительных кабелей по сравнению с подключением способом 1 через модуль МП-WA.

Рис.3. Схема подключения одной брызгозащищенной завесы к электрической сети.

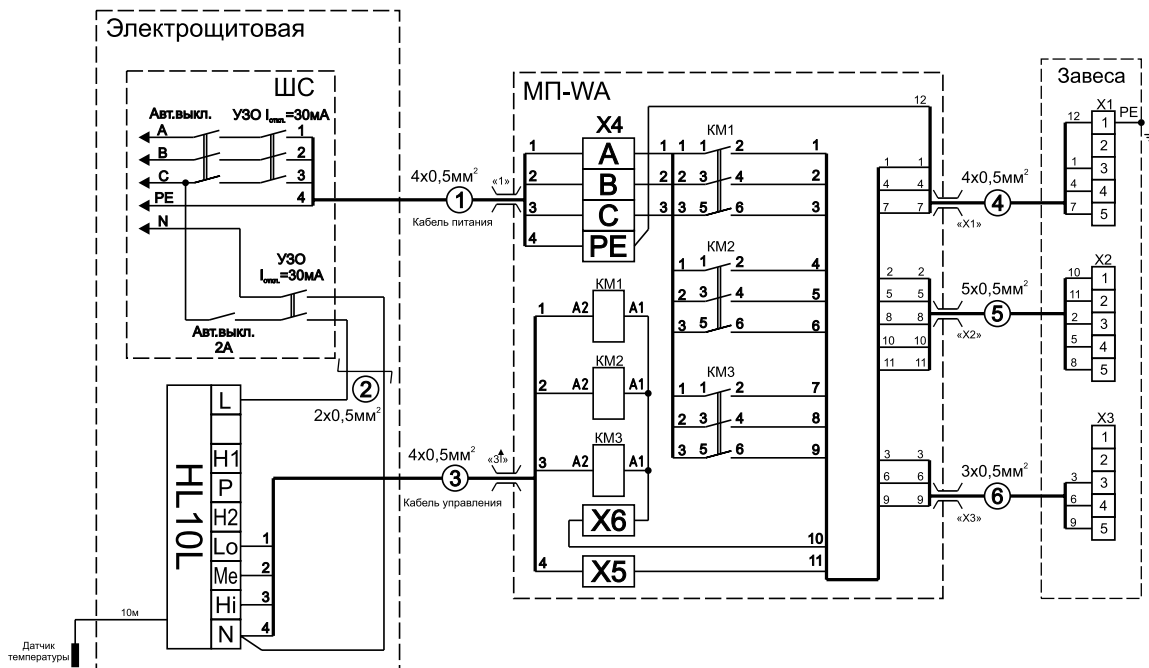


Рис.4. Схема подключения от двух до двадцати завес к электрической сети.

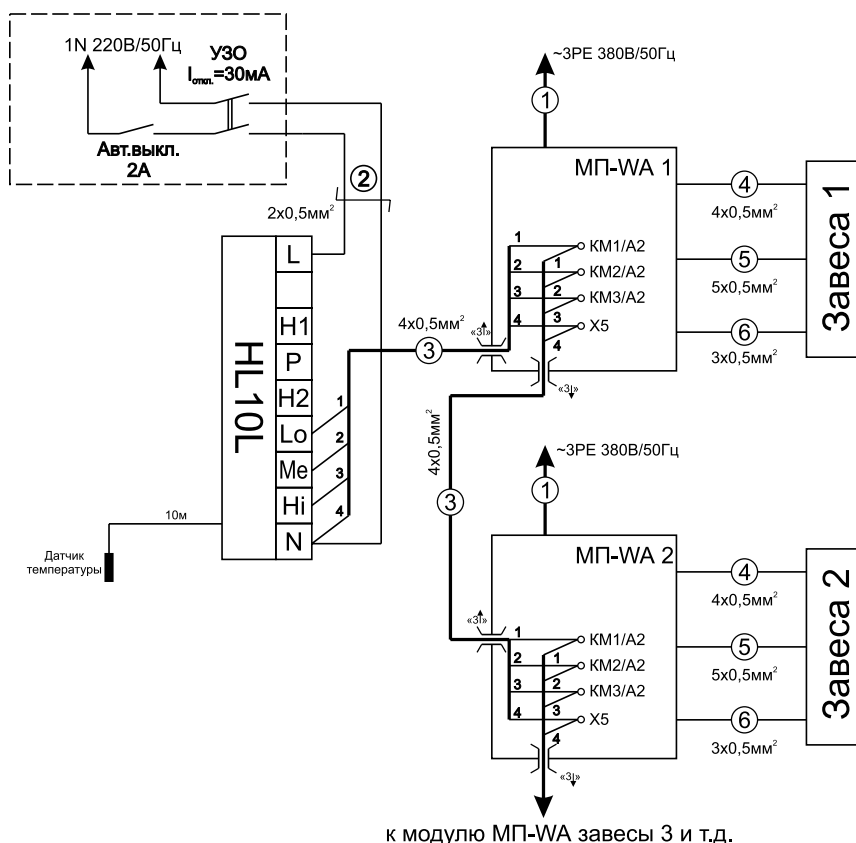
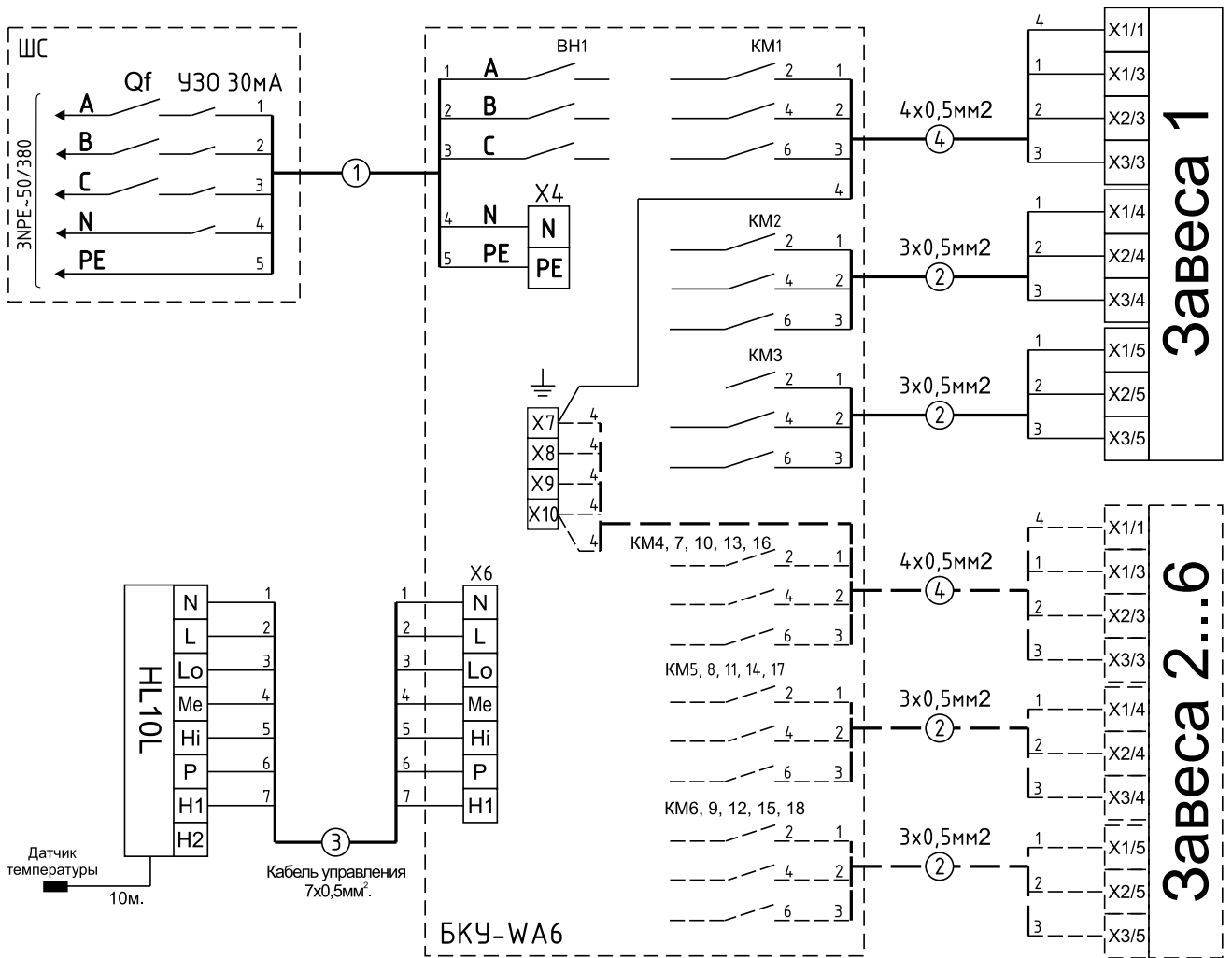
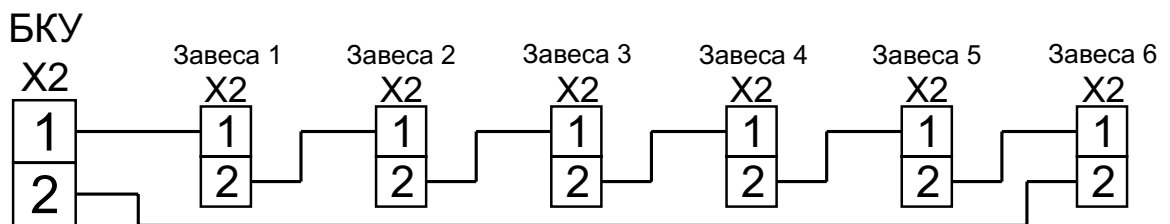


Рис. 5. Схема подключения завес к электрической сети через БКУ-WA6.

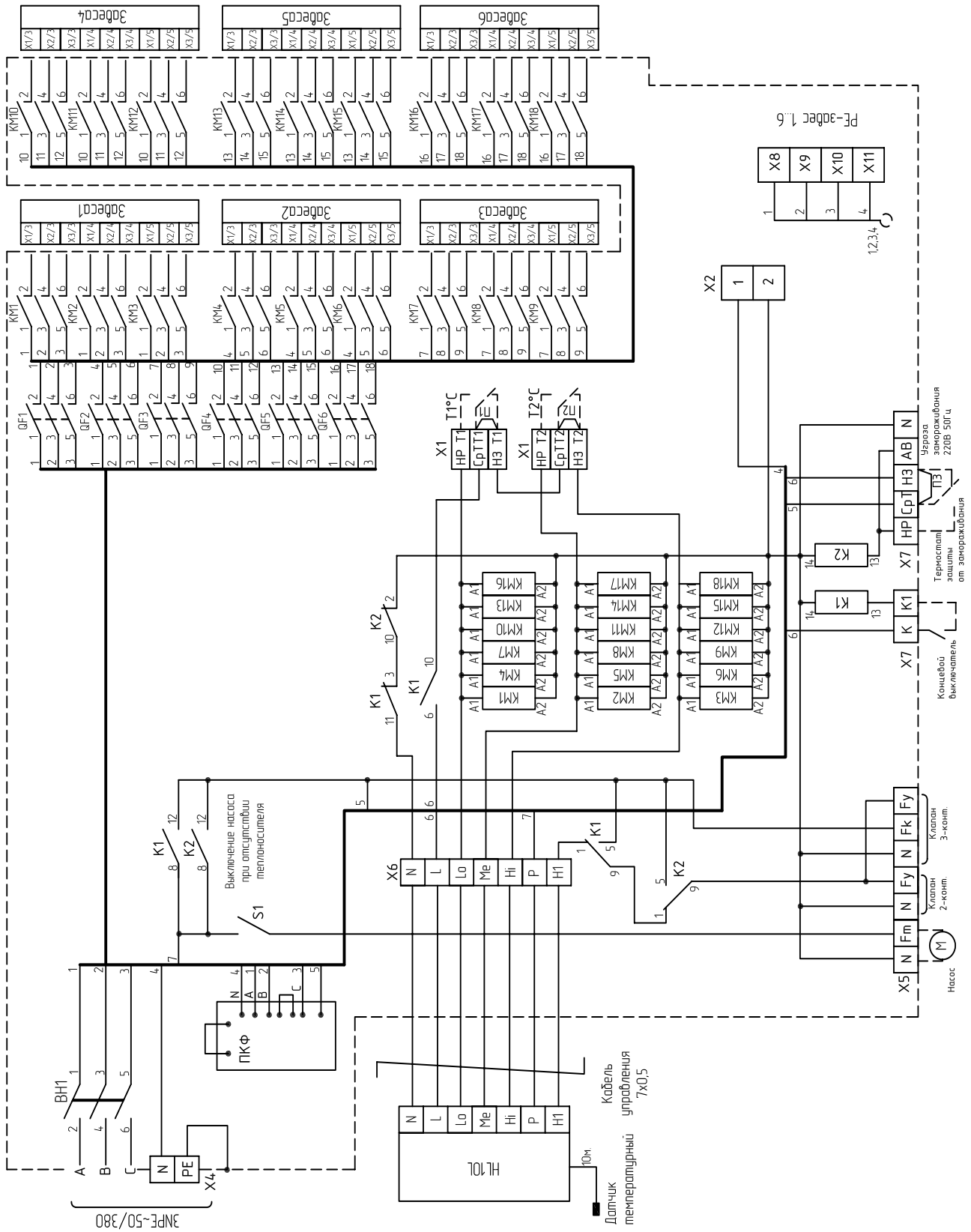


При подключении нескольких завес к одному БКУ цепи термозащиты двигателей завес должны быть соединены последовательно. Схема соединений для шести завес представлена на рисунке ниже.



При меньшем количестве завес контакт х 2/2 последней завесы соединяется с контактом х2/2 БКУ.

Рис. 6. Электрическая схема БКУ-ВА6



ДОПОЛНИТЕЛЬНОЕ ОБОРУДОВАНИЕ

Для подключения концевого выключателя к группе завес управляемых одним пультом IR03L требуется один Блок Е.

СМЕСИТЕЛЬНЫЕ УЗЛЫ (УЗЛЫ ТЕРМОРЕГУЛИРОВАНИЯ)

Узел терморегулирования предназначен для поддержания заданной температуры воздуха на выходе из жидкостного воздухонагревателя (охладителя) путем обеспечения циркуляции и регулирования температуры подаваемого теплоносителя. Применяются две схемы терморегулирования: качественная и количественная. В качественной схеме осуществляется изменение температуры (качества) теплоносителя при практически неизменном его расходе, в количественной схеме меняется только количество подаваемого теплоносителя.

В качественной схеме терморегулирования (смешения) обязательным элементом является циркуляционный насос (см. схему А). Принцип работы такого узла заключается в следующем: температура теплоносителя регулируется смешением жидкости, поступающей из сети, с отработанной, поступающей из теплообменника через обратный клапан. Соотношение этих расходов регулируется трехходовым клапаном с электроприводом в зависимости от температуры приточного воздуха на выходе из теплообменника. Качественная схема позволяет поддерживать температуру нагретого воздуха близко к постоянной заданной величине. Температура обратной воды также близка к требуемой. Циркуляционный насос обеспечивает постоянный расход и скорость движения теплоносителя по трубкам теплообменника. При правильном выборе всех элементов это обеспечивает удержание скорости воды в трубках на уровне не менее 0,2 м/с, чем исключается замерзание воды.

Установка насоса и трехходового клапана на обратном трубопроводе способствует их работе при пониженной температуре относительно максимально допустимой, что позволяет применять узлы в системах с перегретым теплоносителем.

Следует помнить, что в системах с достаточно большой разницей давления между прямой и обратной магистралью, насос практически не повышает расхо-

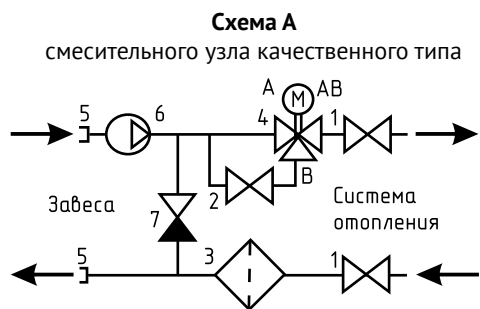
да воды через систему. На расчетном режиме насос должен иметь расчетный расход через теплообменник (или группу теплообменников нескольких завес) и нулевое давление. В системах с малой разницей давлений между прямой и обратной магистралями (ориентировочно менее 40 кПа) насос будет способствовать повышению расхода теплоносителя через теплообменник (группу теплообменников) и систему, доводя его до расчетного.

В количественной схеме терморегулирования насос отсутствует (см. схему Б). Трехходовой клапан по команде термостата просто открывает и перекрывает поток воды через теплообменник. При этом обратная вода, равно как и нагретый воздух имеют переменную температуру. Остывание воды в трубках при закрывшемся клапане может привести к замерзанию, особенно при боковой установке завес в сочетании с низкой температурой наружного воздуха. Для исключения этой опасности трехходовой клапан имеет специальный байпас, настроенный на постоянный проход воды даже при полностью закрытом клапане. Байпас регулируемый: при понижении наружной температуры гарантированный проток горячей воды может быть увеличен.

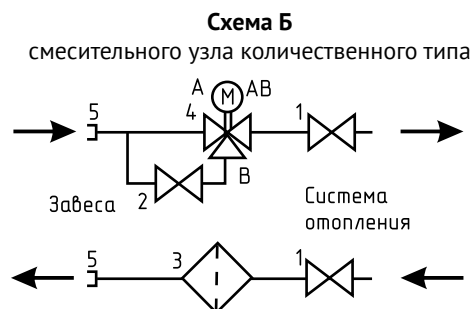
Основные рекомендации по узлам терморегулирования:

1. При кратковременном и нечастом открывании ворот (5-10 мин) установка узлов терморегулирования необязательна.
2. При защитах смесительного типа (офисы, общественные здания), когда имеет место непрерывный и переменный поток людей через двери, установка узлов терморегулирования обязательна. Желательно иметь качественную схему регулирования (с насосом).
3. При частом открывании ворот промышленных зданий (шиберующая защита) с последующей компенсацией теплотерь работающими завесами целесообразна установка узлов.
4. В любой ситуации узлы качественного регулирования (с насосом) предпочтительны.

В каталоге приведены характеристики трех типовых узлов смешения УТ-КЭВ-4 (4Н), УТ-КЭВ-6,3 (6,3Н) и УТ-КЭВ-21 (21Н), которые охватывают практически все рациональные варианты организации защиты прое-



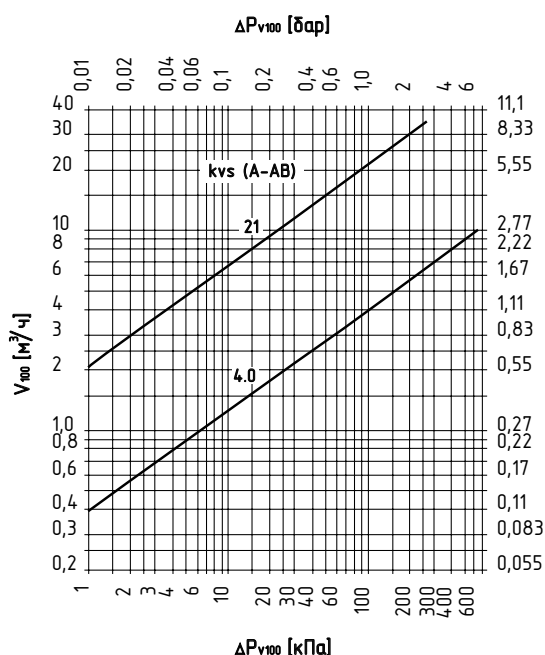
1 – шаровый кран 3 – фильтр грубой очистки
2 – вентиль байпаса 4 – трехходовой клапан



5 – соединительные фитинги 7 – обратный клапан
6 – насос

ТЕХНИЧЕСКИЕ ХАРАКТЕРИСТИКИ УЗЛОВ ТЕРМОРЕГУЛИРОВАНИЯ

Артикул	Типоразмер узла	Диапазон расхода л/с (м³/ч)	Kvs м³/ч	Потребляемая клапаном мощность, Вт	Потребляемая насосом мощность в зависимости от частоты вращения, Вт			Присоединительные размеры
					1	2	3	
500168	УТ-КЭВ-4	0,1-2,8	4	6	-	-	-	¾"
500169	УТ-КЭВ-4Н	(0,4-10,0)	4	6	45	65	90	
500170	УТ-КЭВ-6,3	0,55-10	6,3	1	-	-	-	
500171	УТ-КЭВ-6,3Н	(2,0-36,0)	6,3	1	45	65	90	¾"
500166	УТ-КЭВ-21	0,55-10	21	1	-	-	-	
500167	УТ-КЭВ-21Н	(2,0-36,0)	21	1	140	210	265	1 ¼"

ГИДРАВЛИЧЕСКИЕ ХАРАКТЕРИСТИКИ РЕГУЛИРУЮЩИХ КЛАПАНОВ


Фактический KVS клапана в направлении А-В:

- для смесительных узлов УТ-КЭВ-4, УТ-КЭВ-4Н – KVS 4;
- для смесительных узлов УТ-КЭВ-6,3; УТ-КЭВ-6,3Н – KVS 6,3; УТ-КЭВ-21; УТ-КЭВ-21Н – KVS 21.

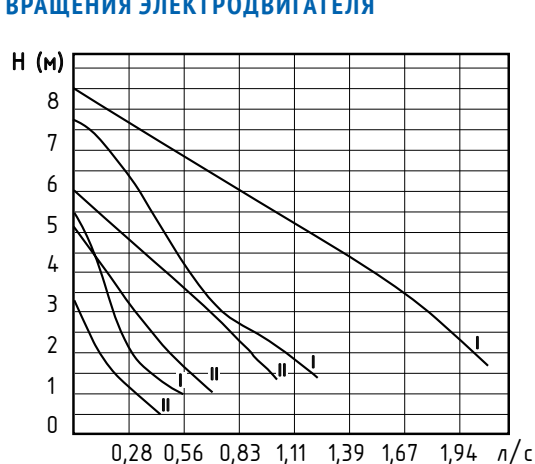
Обозначения:

 ΔP_{v100} – потеря давления при полностью открытом клапане

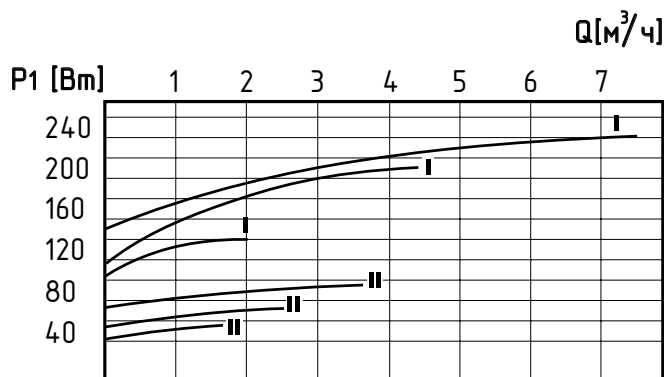
 V_{100} – номинальный расход теплоносителя при ΔP_{v100}
 K_{VS} – коэффициент пропускной способности (м³/ч), определяется по формуле:

$$K_{VS} = \frac{V_{100}}{\sqrt{\frac{\Delta P_{v100}}{100}}}$$

 где размерность V_{100} – м³/ч; ΔP_{v100} и 100 – кПа

ЗАВИСИМОСТЬ ГИДРОСТАТИЧЕСКОГО НАПОРА, МОЩНОСТИ НАСОСА ОТ РАСХОДА ВОДЫ ПРИ ТРЕХ ЧАСТОТАХ ВРАЩЕНИЯ ЭЛЕКТРОДВИГАТЕЛЯ


I – для смесительного узла УТ-КЭВ-21Н;
 II – для смесительных узлов УТ-КЭВ-4Н и УТ-КЭВ-6,3Н.

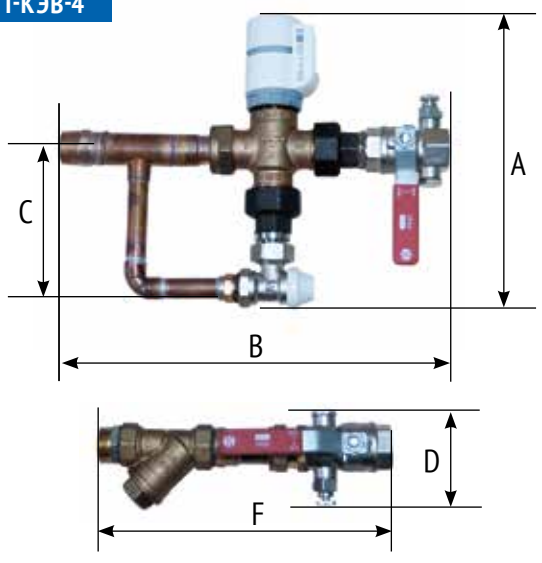


Расчетные потери давления в смесительных узлах без насоса.

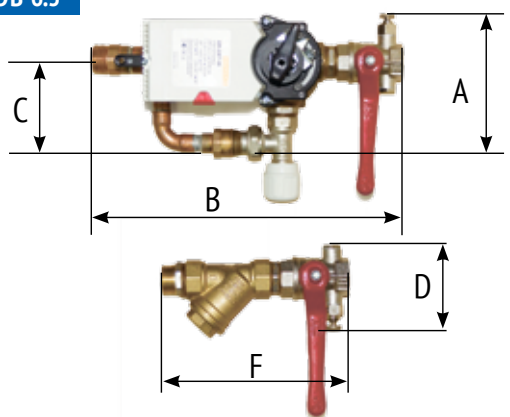
 $\Delta P_{уз4} = 1,4 \Delta P_{клапана 4}$
 $\Delta P_{уз6,3} = 3,0 \Delta P_{клапана 6,3}$
 $\Delta P_{уз21} = 1,4 \Delta P_{клапана 21}$

СМЕСИТЕЛЬНЫЕ УЗЛЫ БЕЗ НАСОСА

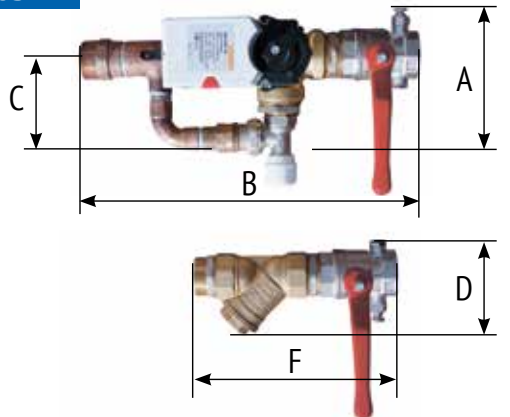
УТ-КЭВ-4



УТ-КЭВ-6,3



УТ-КЭВ-21



Смесительный узел	Размеры, мм				
	A	B	C	D	F
УТ-КЭВ-4	210	310	100	90	220
УТ-КЭВ-6,3	140	310	100	90	155
УТ-КЭВ-21	190	360	85	90	216

РЕКОМЕНДУЕМОЕ (МАКСИМАЛЬНОЕ) ЧИСЛО ЗАВЕС ДЛЯ ПОДКЛЮЧЕНИЯ К ОДНОМУ СМЕСИТЕЛЬНОМУ УЗЛУ ПРИ ОТСУТСТВИИ ПРОЕКТНОГО ГИДРАВЛИЧЕСКОГО РАСЧЕТА СИСТЕМЫ

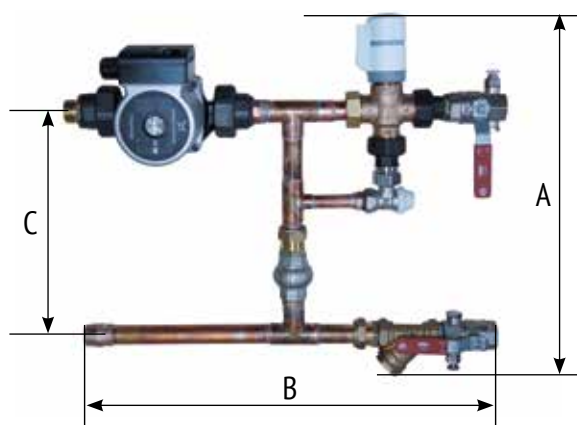
мов выпускаемыми завесами. Смесительные узлы для завес Серии 800 такие же как для завес Серии 700, но поскольку на один воротный проем как правило устанавливается группа завес Серии 800, то для них необходимо разработать смесительный узел, который бы работал на всю группу завес.

1. Количественное регулирование – смесительный узел без насоса, при разности давлений между прямой и обратной магистралью в месте установки завес: $\Delta P \geq 40$ кПа.

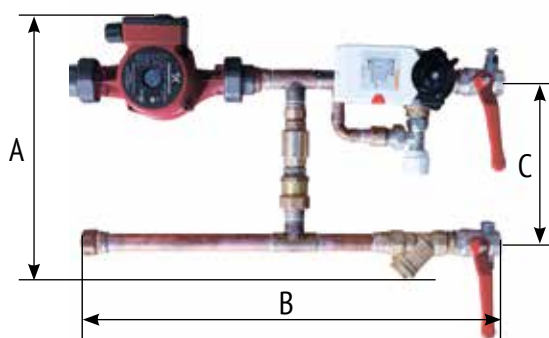
Модель завесы	Диапазоны температур прямой и обратной воды, °C					
	105/70, 95/70, 80/60			150/70, 130/70, 60/40		
	Модель смесительного узла УТ-КЭВ					
	4	6,3	21	4	6,3	21
КЭВ-20П2111W	6	-	-	6	-	-
КЭВ-29П2121W	3	-	-	6	-	-
КЭВ-28П3131W	4	6	-	6	-	-
КЭВ-42П3111W	2	4	-	4	6	-
КЭВ-60П3141W	1	6	-	4*	6	-
КЭВ-28П3150W	4	6	-	6	-	-
КЭВ-60П3160W	1	6	-	4*	6	-
КЭВ-44П4131W	2	6	-	6	-	-
КЭВ-70П4141W	1	4	8	2	6	8
КЭВ-98П4121W	1	2	4	2*	6	6
КЭВ-75П4050W	1	4	8	2	6	8
КЭВ-100П4060W	1	2	4	2*	6	6
КЭВ-140П5110W	-	2	2	-	4	5*
КЭВ-200П5120W	-	1	2	-	2	4
КЭВ-130П5131W	-	2	2	-	4	5*
КЭВ-190П5141W	-	1	2	-	2	4
КЭВ-125П5050W	-	2	3	-	4	4
КЭВ-175П5060W	-	2	2	-	3*	4
КЭВ-125П5051W	-	2	3	-	4	4
КЭВ-175П5061W	-	2	2	-	3*	4
КЭВ-52П6140W	1	6	-	4*	6	-
КЭВ-60П6141W	1	4	-	2*	4	-
КЭВ-90П6142W	-	3	-	2*	3	-
КЭВ-115П6143W	-	3	-	2*	3	-
КЭВ-44П6160W	2	6	-	6	-	-
КЭВ-70П6161W	1	4	8	2	6	8
КЭВ-98П6162W	1	2	4	2*	6	6
КЭВ-50П6110W	2	3	-	3	5	-
КЭВ-110П6130W	-	3	-	2*	3	-
КЭВ-52П6140W	1	6	-	4*	6	-
КЭВ-110П6153W	-	3	-	2*	3	-

СМЕСИТЕЛЬНЫЕ УЗЛЫ С НАСОСОМ

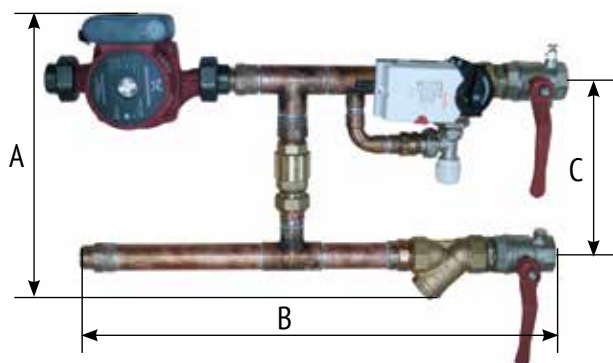
УТ-КЭВ-4Н



УТ-КЭВ-6,3Н



УТ-КЭВ-21Н



Смесительный узел	Размеры, мм		
	A	B	C
УТ-КЭВ-4Н	410	490	265
УТ-КЭВ-6,3Н	320	545	205
УТ-КЭВ-21Н	360	630	240

КЭВ-170П7010W	-	2	3	-	4	4
КЭВ-230П7020W	-	2	2	-	3*	4
КЭВ-170П7011W	-	2	3	-	4	4
КЭВ-230П7021W	-	2	2	-	3*	4

* для диапазона температур 60/40 °С число завес на одну меньше
 2. Качественное регулирование – смесительный узел с насосом, а также при разности давлений между прямой и обратной магистралью в месте установки завес: $\Delta P < 40$ кПа.

Модель завесы	Диапазоны температур прямой и обратной воды, °С					
	105/70, 95/70, 80/60			150/70, 130/70, 60/40		
	Модель смесительного узла УТ-КЭВ					
	4Н	6,3Н	21Н	4Н	6,3Н	21Н
КЭВ-20П2111W	5	-	-	6	-	-
КЭВ-29П2121W	3	-	-	6	-	-
КЭВ-28П3131W	4	6	-	6	-	-
КЭВ-42П3111W	2	4	-	4	6	-
КЭВ-60П3141W	1	3	-	3*	4	-
КЭВ-28П3150W	4	6	-	6	-	-
КЭВ-60П3160W	1	3	-	3*	4	-
КЭВ-44П4131W	2	4	-	6	-	-
КЭВ-70П4141W	1	2	4	2	3*	5
КЭВ-98П4121W	1	1	3	2*	4*	6
КЭВ-75П4050W	1	2	4	2	3*	5
КЭВ-100П4060W	1	1	3	2*	4*	6
КЭВ-140П5110W	-	1	1	-	2	3
КЭВ-200П5120W	-	-	1	-	-	3
КЭВ-125П5050W	-	1	2	-	2	4
КЭВ-130П5131W	-	1	1	-	2	3
КЭВ-190П5141W	-	-	1	-	-	3
КЭВ-175П5060W	-	-	1	-	-	3
КЭВ-125П5051W	-	1	2	-	2	4
КЭВ-175П5061W	-	-	1	-	-	3
КЭВ-52П6140W	1	3	-	3*	4	-
КЭВ-60П6141W	1	2	-	2*	3	-
КЭВ-90П6142W	-	2	-	1*	2	-
КЭВ-115П6143W	-	2	-	-	2	-
КЭВ-44П6160W	2	4	-	6	-	-
КЭВ-70П6161W	1	2	4	2	3*	5
КЭВ-98П6162W	1	1	3	2*	4*	6
КЭВ-50П6111W	2	3	-	3	5	-
КЭВ-110П6131W	-	1	-	1*	2	-
КЭВ-110П6153W	-	1	-	1*	2	-

КЭВ-230П7020W	-	-	1	-	-	3
КЭВ-170П7011W	-	1	2	-	2	4
КЭВ-230П7021W	-	-	1	-	-	3

* для диапазона температур 60/40 °С число завес на одну меньше

**РЕКОМЕНДУЕМОЕ (МАКСИМАЛЬНОЕ) ЧИСЛО ТЕПЛОВЕНТИЛЯТОРОВ И ФАНКОЙЛОВ
ДЛЯ ПОДКЛЮЧЕНИЯ К ОДНОМУ СМЕСИТЕЛЬНОМУ УЗЛУ ПРИ ОТСУТСТВИИ ПРОЕКТНОГО РАСЧЕТА СИСТЕМЫ**

В числителе даны рекомендации для случая, когда разность давлений воды в прямой и обратной магистрали на входе в смесительный узел не менее 40 кПа, в знаменателе – когда менее 40 кПа (для узлов с насосом). При разности давлений менее 40 кПа и для каждого конкретного случая размещения тех или иных изделий, отличающихся от принятых здесь, проектант обязан выполнить гидравлический расчет системы и определить необходимость установки смесительного узла с насосом или без насоса.

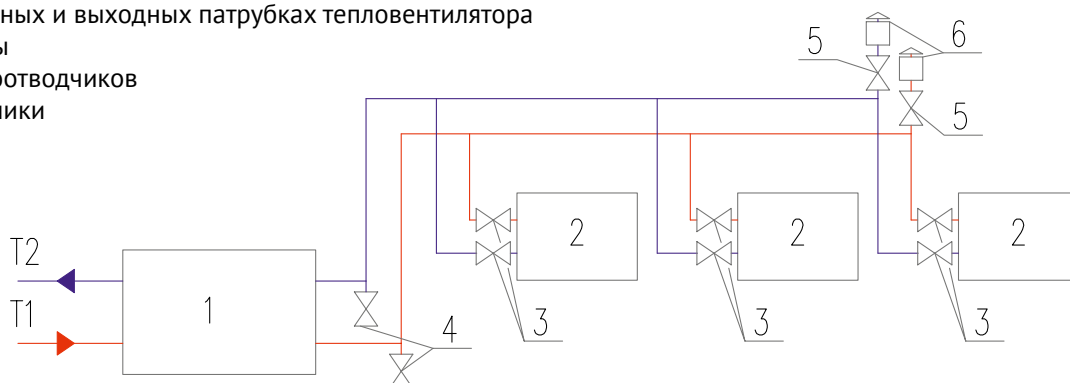
Модель тепловентилятора	Модель смесительного узла УТ-КЭВ	Диапазоны температур прямой и обратной воды, °С					
		150/70	130/70	105/70	95/70	80/60	60/40
КЭВ-25Т3W2	4/4Н	6/6	6/6	6/6	4/4	4/4	6/6
КЭВ-34Т3,5W2	4/4Н	6/6	6/6	4/4	3/3	3/3	6/6
КЭВ-36Т3W2	4/4Н	4/4	4/4	3/3	3/3	3/3	4/4
	6,3/6,3Н	6/6	6/6	6/6	6/6	6/6	6/6
КЭВ-49Т3,5W2	4/4Н	4/4	4/4	2/2	2/2	2/2	4/4
	6,3/6,3Н	6/6	6/6	6/6	6/3	6/3	6/6
КЭВ-56Т4W2	4/4Н	4/3	3/3	2/2	1/1	1/1	2/2
	6,3/6,3Н	6/4	6/4	6/4	4/2	4/2	6/4
КЭВ-86Т4W2	4/4Н	3/2	2/2	1/1	0/0	0/0	2/2
	6,3/6,3Н	6/4	6/4	4/2	3/2	3/2	6/4
КЭВ-106Т4,5W2	4/4Н	3/2	2/2	0/0	0/0	0/0	2/0
	6,3/6,3Н	6/4	6/4	4/2	3/2	3/2	6/4
	21/21Н	6/6	6/6	6/5	4/3	4/3	6/5
КЭВ-120Т5W2	4/4Н	3/2	2/1	0/0	0/0	0/0	2/1
	6,3/6,3Н	6/4	6/4	4/2	2/1	2/1	6/4
	21/21Н	6/4	6/4	4/3	2/1	2/1	4/3
КЭВ-30Т3W3	4/4Н	6/6	6/6	4/4	6/6	6/6	6/6
КЭВ-40Т3,5W3	4/4Н	4/4	4/4	2/2	2/2	2/2	4/4
	6,3/6,3Н	6/6	6/6	6/6	6/6	6/6	6/6
КЭВ-60Т3,5W3	4/4Н	3/2	2/2	2/2	1/1	1/1	2/2
	6,3/6,3Н	6/4	6/4	6/3	4/3	4/3	6/4
КЭВ-69Т4W3	4/4Н	3/2	2/2	1/1	1/1	1/1	2/2
	6,3/6,3Н	6/4	6/4	4/3	4/2	4/2	6/4
КЭВ-107Т4W3	4/4Н	2/1	2/1	0/0	0/0	0/0	2/1
	6,3/6,3Н	6/4	6/4	4/3	2/1	2/1	6/4
	21/21Н	6/5	6/5	4/3	3/2	3/2	4/3
КЭВ-133Т4,5W3	6,3/6,3Н	4/2	4/2	КЭВ-8Ф4ПМ	4/4Н		1/1
	21/21Н	6/4	6/4		6,3/6,3Н		2/1
КЭВ-151Т5W3	6,3/6,3Н	2/1	2/1	КЭВ-13Ф4ПМ	21/21Н	1/0	2/1 2/1
	21/21Н	4/2	4/2		6,3/6,3Н	2/1	2/1 4/2
КЭВ-180Т5,6W3	6,3/6,3Н	2/2	2/2	КЭВ-16Ф4,5ПМ	6,3/6,3Н		2/1
	21/21Н	4/4	4/2	КЭВ-18Ф5ПМ	21/21Н		2/1
					6,3/6,3Н	2/1	2/0
					21/21Н		4/3 4/2
					КЭВ-4Ф3ПМ	4/4Н	2/2
						6,3/6,3Н	6/4

Модель промышленного фанкойла	Модель смесительного узла УТ-КЭВ	Число фанкойлов на один узел
КЭВ-2Ф3ПМ	4/4Н	5/4
КЭВ-3Ф3,5ПМ	4/4Н	4/4
	6,3/6,3Н	6/6
КЭВ-6Ф3ПМ	4/4Н	1/1
	6,3/6,3Н	6/3
КЭВ-7Ф3,5ПМ	4/4Н	1/1
	6,3/6,3Н	6/3

Модель промышленного фанкойла	Модель смесительного узла УТ-КЭВ	Число фанкойлов на один узел
КЭВ-5Ф3,5ПМ	4/4Н	2/2
	6,3/6,3Н	5/3
КЭВ-7Ф3,5ПМ	4/4Н	1/1
	6,3/6,3Н	2/1
КЭВ-11Ф4ПМ	21/21Н	4/3
	4/4Н	1/1
КЭВ-11Ф4ПМ	6,3/6,3Н	2/1
	21/21Н	4/3

РЕКОМЕНДУЕМАЯ СХЕМА ПОДКЛЮЧЕНИЯ НЕСКОЛЬКИХ ТЕПЛОВЕНТИЛЯТОРОВ С ВОДЯНЫМ ИСТОЧНИКОМ ТЕПЛА

- 1 - смесительный узел
- 2 - тепловентильторы
- 3 - краны на входных и выходных патрубках тепловентильтора
- 4 - сливные краны
- 5 - краны воздухоотводчиков
- 6 - воздухоотводчики


ДВУХХОДОВОЙ КЛАПАН С СЕРВОПРИВОДОМ

ТМ-К-3/4-СП
 Артикул 500213

ТМ-К-1-СП
 Артикул 500214



Двухходовой клапан с сервоприводом (опция) применяется в системах обогрева помещений на базе водяных тепловентильторов TW и MW. Клапан работает под управлением пульта управления HL10 (в комплекте с тепловентильтором) и позволяет регулировать теплоотдачу тепловентильтора. Клапан устанавливается на обратном водяном трубопроводе и при достижении заданной температуры, термостат подает сигнал на сервопривод и клапан переходит в закрытое положение, тем самым прерывая движение теплоносителя через теплообменник, теплоотдача снижается и температура в помещении начинает падать, после чего термостат дает команду снова открыть клапан. Таким образом поддерживается заданная температура.


 ГИБКИЕ ПАТРУБКИ

Для предотвращения повреждения коллекторов при подключении завес к тепловой сети необходимо использовать гибкую подводку. По заказу поставляются гибкие гофрированные патрубки из нержавеющей стали длиной 400, 500, 600 мм.

Условия применения гибких патрубков:

- давление до 16 атм;
- температура от +5 °С до +150 °С.

Артикул	500179	500180	500178	500177
L=400 мм, D (дюйм)	1/2"	3/4"	1"	1 1/4"

РЕКОМЕНДАЦИИ ПО ПОДБОРУ ЗАВЕС

ОБЩИЕ РЕКОМЕНДАЦИИ ПО ЗАЩИТЕ ПРОЕМА ЗАВЕСАМИ

КЭВ-17Ф4ПМ	6.3/6.3Н 21/21Н	2/1 2/1
КЭВ-21Ф4,5ПМ	6.3/6.3Н 21/21Н	1/0 2/1
КЭВ-24Ф5ПМ	6.3/6.3Н 21/21Н	1/0 2/1
КЭВ-28Ф5,6ПМ	6.3/6.3Н 21/21Н	2/0 2/1

*Расстояние друг от друга не более 6 м и скорости теплоносителя в коммутирующих трубах не более 1 м/с.

Основным назначением тепловых завес является защита помещений от холодного воздуха, проникающего через открытые проемы.

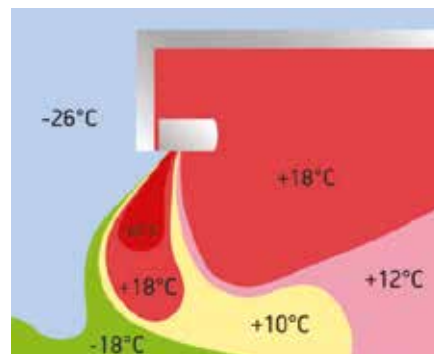
Плотность холодного воздуха выше, чем теплого, следовательно, он тяжелее. Возникает так называемая «гравитационная» разность давлений между улицей и внутренностью здания. Давление в здании на уровне проема ниже, чем на улице. Наружный воздух затекает в открытый проем, выдавливая внутренний воздух из помещения. При этом теплый воздух может вытекать через верхнюю часть того же проема или через иные элементы (аэрационные окна, вентиляционные шахты, другие проемы, неплотности окон, форточки и т.п.).

Аналогичная ситуация возникает в открытом проеме холодильной (или морозильной) камеры: холодный воздух вытекает из камеры по низу, а теплый врывается через верхнюю часть проема.

Струйная защита проемов бывает двух типов: смешительного и шиберующего.

Защита смешительного типа не создает противодействия врывающемуся холодному воздуху. Нагретые струи завес интенсивно перемешивают холодный поток, повышая температуру смеси до требуемой. Обычно завесы смешительного типа устанавливаются в тамбуре.

Защита шиберующего типа формирует струйное противодействие втеканию наружного холодного воздуха в проем. При этом струи завес должны быть направлены под углом к плоскости проема наружу. Соприкасаясь с массами холодного воздуха, струи завес создают эффект «отпихивания» этих масс, после чего струи разворачиваются и затекают обратно в проем. Таким образом, через открытый проем постоянно проходит поток воздуха с расходом, равным сумме расходов воздуха через завесу и частично эжектированного струями завесы, а также прорвавшегося снаружи. Подогревая воздух в завесе, можно добиться того, чтобы температура смеси, поступающей через проем в помещение, соответствовала нормативным требованиям.



Совмещенная аэродинамическая и тепловая защита

Струя, направленная вертикально вниз из завесы, установленной горизонтально над проемом, искривляется под действием разности давлений и затекает внутрь помещения. Степень искривления, а значит, и количество врывающегося под струей холодного воздуха зависит, при прочих равных условиях, от скорости истечения из сопла завесы и от ширины сопла. Чем выше скорость и шире сопло, тем надежнее защита. Шиберующая защита верхней завесой эффективнее, когда струя направлена под углом к плоскости проема наружу. Если сопоставить энергозатраты на защиту ворот завесами, включая компенсационный подогрев втекающих в ворота масс воздуха, с теплопотерями через открытые ворота, то экономия энергии составит 66 – 70%.

Схема распределения потоков верхней завесы с источником тепла представлена на рисунке.

Струи двусторонней боковой шиберующей завесы также искривляются и затекают внутрь помещения. Струи боковых завес должны быть направлены под углом от 15° С до 45° С к плоскости проема.

Завесы производства «Тепломаш» могут использоваться как в смешительной, так и в шиберующей защите проемов.

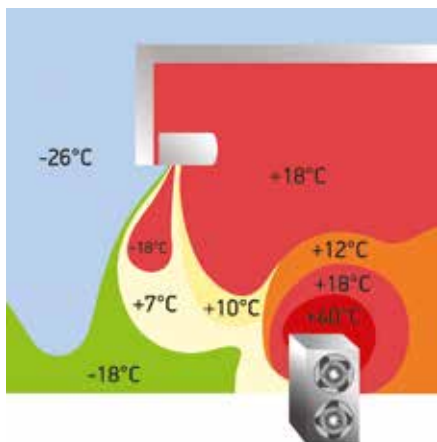
Завесы серий 100, 200, 300, 600 для смешительной защиты подбираются исходя из:

- температуры наружного и внутреннего воздуха, скорости ветра;
- ширины и высоты проема, типа и количества дверей, наличия тамбура;
- высоты лестничной клетки (до крыши здания);
- частоты открывания дверей (числа людей, проходящих через двери в час);
- характеристик тепловой завесы (производительности по воздуху, тепловой мощности).

Завесы серий 400, 500, 700 для шиберующей защиты подбираются исходя из:

- температуры наружного воздуха и внутреннего воздуха, скорости ветра;

- размеров проема;
- наличия в помещении окон, аэрационных проемов;
- степени сбалансированности приточно-вытяжной



Раздельная аэродинамическая и тепловая защита

вентиляции.

Завесы 800, 900 и 1000-й серии для защиты самых больших проемов (высотой 6-20 метров, ширина не ограничена – гаражи спецтехники, самолетные ангары) в самых суровых условиях подбираются аналогично. Однако акцент при этом делается на использование завес без источника тепла, что позволяет в разы сократить капиталовложения и эксплуатационные затраты. А компенсационные нагреватели циркулирующих в помещении воздушных масс рекомендуется устанавливать за пределами зоны струйной защиты. Схема распределения потоков для раздельной аэродинамической и тепловой защиты представлена на рисунке.

Установка на ворота завес шиберующего типа без воздухонагревателей и дополнительная установка вне зоны струйной защиты проема воздухонагревателей смесительного типа позволяет экономить до

30% тепловой энергии, необходимой для равноценной совмещенной защиты.

Завесы без источника тепла для холодильных и морозильных камер подбираются, исходя из:

- температур в камере и смежном помещении;
- размеров проема

Завесы устанавливаются с внешней стороны камеры (всасывание теплого воздуха из смежного с камерой помещения). При необходимости струя может быть направлена под углом 10-20° в сторону камеры.

Для защиты проемов в помещениях с присутствием в атмосфере капельной влаги следует использовать коррозионностойкие модели серий 400, 500, 700 и 800 со степенью защиты оболочки IP54.

Для защиты проемов в помещениях с категорией взрывопожароопасности В-1б и В-1а следует применять модели со степенью защиты оболочки IP54 при выполнении требований 7.3.63 ПУЭ.

- Требования к организации завес сформулированы в СНиП 41-01-2003 «Отопление, вентиляция и кондиционирование», раздел 7.7.

Расчетные параметры наружного воздуха принимаются по СНиП 23-01-99* «Строительная климатология».

- Защита проемов от летающих насекомых в сочетании с защитой кондиционируемого помещения от летней жары – отдельная проектная задача.

Рекомендации по подбору завес могут быть даны специалистами АО «НПО «Тепломаш».

Важная информация!

Ориентировочный выбор завес часто делают по «эффективной длине струи». Следует помнить, что эта характеристика масштабов действия завесы подходит только для «мягких» наружных условий: наружная температура не ниже 0 °С и скорость ветра около 1

РЕКОМЕНДАЦИИ ПО ПОДКЛЮЧЕНИЮ ЗАВЕС К СИСТЕМЕ ОТОПЛЕНИЯ

Следует помнить, что непринятие мер по выпуску воздуха из воздухонагревателя может привести к образованию воздушных пробок с последующим замерзанием теплоносителя и разрывом трубок.

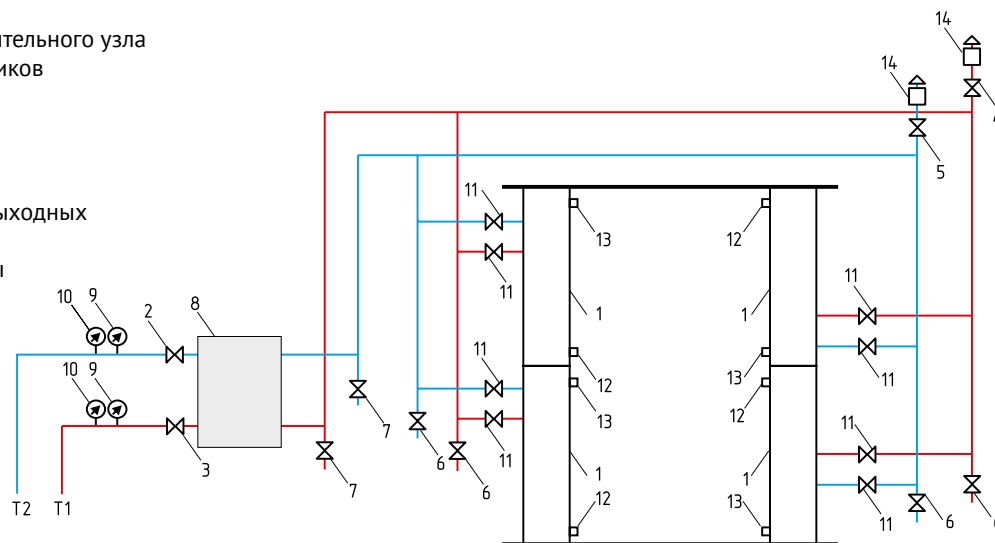
На рисунке вертикальная двусторонняя завеса 1 из четырех секций подключена к отопительной сети через смесительный узел 8.

Прямая (Т1) и обратная (Т2) магистрали имеют в верхних точках воздуховыпускные отводы с кранами

4 и 5, а в нижних точках сливные патрубки с кранами 6. В смесительном узле имеются шаровые краны 2 и 3. Для пуско-наладки завесы прямая и обратная магистрали сети должны быть оснащены манометрами 10 и термометрами 9. Краны 11 на входных и выходных патрубках воздухонагревателей предназначены для подключения к сети воздухонагревателей.

Двусторонняя вертикальная установка завес

- 1 - тепловые завесы
- 2,3 - шаровые краны смесительного узла
- 4,5 - краны воздухоотводчиков
- 6,7 - сливные краны
- 8 - смесительный узел
- 9 - термометры
- 10 - манометры
- 11 - краны на входных и выходных патрубках завесы
- 12,13 - выпускные клапаны
- 14 - воздухоотводчики



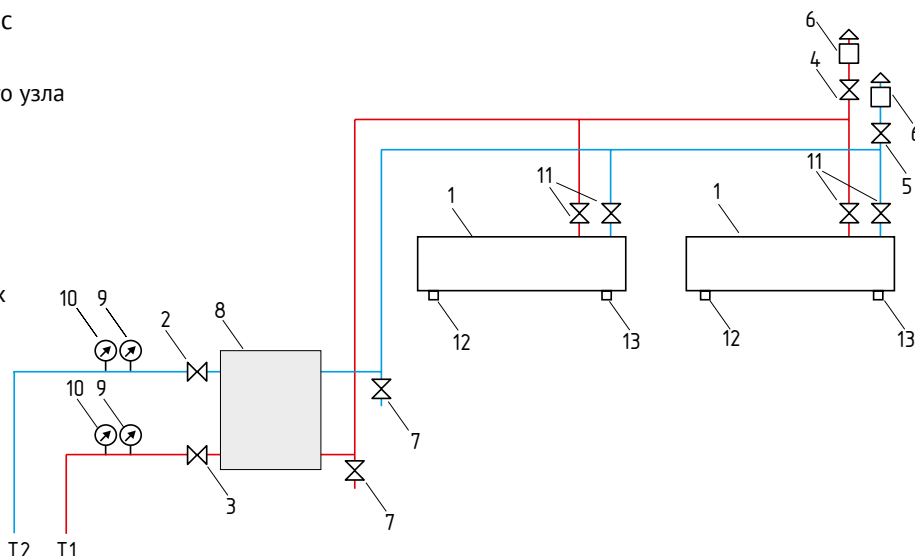
Завесы оснащены воздухонагревателем, имеющим два выпускных клапана 12 и 13. Это допускает любую ориентацию воздухонагревателя по вертикали.

Порядок подключения:

1. Температура в помещении должна быть выше 0°C.
 2. Установить и закрепить завесу на кронштейнах возле проема.
 3. Через гибкие патрубки и краны 11 присоединить входные и выходные патрубки завесы к сети.
 4. Заполнить систему водой, открыв кран 3 (кран 2 закрыт), все краны 11, 5 и кран 7 на магистрали T2. После прекращения выхода воздуха через краны 7 и 5 их следует закрыть.
 5. Закрыть краны 11. Вывернуть резьбовые заглушки клапанов 12 и 13 в верхних частях завес. Надеть на них резиновые трубки и поместить концы трубок в сосуды с водой. Открыть краны 11. После видимого выхода воздуха из трубок (прекращение выхода пузырьков воздуха) закрыть краны 11, установить резьбовые заглушки на место.
 6. Открыть краны 11, 2, 4 и 5 для окончательного выпуска воздуха из системы. Закрыть краны 4 и 5.
- При расположении кранов 6 не в самой нижней точке (на рисунке – слева) слив воды из воздухонагревателей осуществляется через клапаны 12.
- После заполнения системы теплоносителем необходимо посредством кранов 4, 5 удалить воздух из системы и воздушно-тепловых завес.

Горизонтальная установка завес

- 1 - тепловые завесы
- 2,3 - шаровые краны смесительного узла
- 4,5 - краны воздухоотводчиков
- 6 - воздухоотводчики
- 7 - сливные краны
- 8 - смесительный узел
- 9 - термометры
- 10 - манометры
- 11 - краны на входных и выходных патрубках завесы
- 12,13 - выпускные клапаны



Требуемый расход воды устанавливают балансировочным вентилем на прямой магистрали перед смесительным узлом (на схемах не показан). При аварийном отключении теплоснабжения на срок, опасный в плане разморозки воздухонагревателей, следует закрыть краны 2 и 3 и открыть все сливные краны 6 и 7, а также 12 и 13.

ТИП АВТОМАТИЧЕСКИХ ВЫКЛЮЧАТЕЛЕЙ И СЕЧЕНИЯ ПРОВОДОВ ПОДВОДЯЩИХ МЕДНЫХ КАБЕЛЕЙ С МНОГОПРОВОЛОЧНЫМИ ЖИЛАМИ (ДЛЯ ЗАВЕС)*

Модель тепловой завесы	КЭВ-2П	КЭВ-2,5П	КЭВ-3П	КЭВ-4П	КЭВ-5П	КЭВ-6П22... КЭВ-6П32... кроме 6П2221(1,2)Е
Автоматический выключатель	220В	220В	220В	220В/380В	220В/380В	220В/380В
	13А	16А	20А	25А/8А	32А/10А	40/13
Медный кабель (трехфазный)	-	-	-	5х1,5	5х1,5	5х1,5
Медный кабель (однофазный)	3х1,5	3х1,5	3х2,5	3х4,0	3х4,0	3х6,0

Модель тепловой завесы	КЭВ-6П20... КЭВ-6П30...	КЭВ-6П2221(2,3)Е КЭВ-6П1261(2)Е	КЭВ-8П1061(2)Е	КЭВ-9П	КЭВ-10П1061(2)Е	КЭВ-11П
Автоматический выключатель	380В	220В/380В	380В	380В	380В	380В
	13А	40А/20А	25А	20А	32А	25А
Медный кабель (трехфазный)	5х1,5	5х1,5	5х4	5х2,5	5х4	5х4,0
Медный кабель (однофазный)	-	3х6,0	-	-	-	-

Модель тепловой завесы	КЭВ-12П кроме КЭВ-12П3031(2,3)Е	КЭВ-12П3031(2,3)Е	КЭВ-15П	КЭВ-18П с одним вводом	КЭВ-18П с двумя вводами	КЭВ-24П с одним вводом	КЭВ-24П с двумя вводами	КЭВ-36П6042Е КЭВ-36П6043Е
Автоматический выключатель	380В	380В	380В	380В	380В	380В	380В	380В
	25А	40А	32А	40А	2х20А	50А	2х25А	63А
Медный кабель (трехфазный)	5х4,0	5х6,0	5х4,0	5х6,0	5х2,5+4х2,5	5х10	5х4,0+4х4,0	5х16

Модель тепловой завесы	КЭВ-42П КЭВ-36П (кроме КЭВ-36П6042Е, КЭВ-36П6043Е)	КЭВ-45П КЭВ-48П (кроме КЭВ-48П6043Е)	КЭВ-48П6043Е	КЭВ-60П КЭВ-54П
Автоматический выключатель	380В	380В	380В	380В
	2х40А	2х50А	80А	2х63А
Медный кабель (трехфазный)	5х6,0 + 4х6,0	5х10,0 + 4х10,0	5х25,0	5х16,0 + 4х16,0

ТИП АВТОМАТИЧЕСКИХ ВЫКЛЮЧАТЕЛЕЙ И СЕЧЕНИЯ ПОДВОДЯЩИХ МЕДНЫХ КАБЕЛЕЙ (ДЛЯ ТЕПЛОВЕНТИЛЯТОРОВ)

Модель тепловентилятора	КЭВ-2С31Е	КЭВ-3С31Е	КЭВ-2С41Е	КЭВ-2С51Е	КЭВ-3С41Е	КЭВ-4С41Е	КЭВ-6С41Е
Автоматический выключатель	220В	220В	220В	220В	220В	220В	220В
	13А	20А	13А	13А	20А	25А	32А
Медный кабель (однофазный)	3х1,5	3х1,5	3х1,5	3х1,5	3х2,5	3х4,0	3х6,0

Модель тепловентилятора	КЭВ-4С40Е	КЭВ-6С40Е	КЭВ-9С40Е	КЭВ-12С40Е	КЭВ-15С40Е	КЭВ-18С40Е
Автоматический выключатель	380В	380В	380В	380В	380В	380В
	8А	13А	20А	25А	32А	40А
Медный кабель (трехфазный)	5х1,5	5х1,5	5х2,5	5х4,0	5х4,0	5х6,0

ТИП АВТОМАТИЧЕСКИХ ВЫКЛЮЧАТЕЛЕЙ И СЕЧЕНИЯ ПОДВОДЯЩИХ МЕДНЫХ КАБЕЛЕЙ

Модель тепловентилятора	КЭВ-20Т20Е	КЭВ-25Т20Е	КЭВ-30Т20Е	КЭВ-35Т20Е	КЭВ-50Т20Е	КЭВ-60Т20Е	КЭВ-75Т20Е	КЭВ-90Т20Е	КЭВ-100Т20Е
Автоматический выключатель	380В	380В	380В	380В	380В	380В	380В	380В	380В
	40А	63А	50А	63А	1х50А+ 2х25А	2х50А+ 1х25А	3х50А	3х50А+ 1х25А	4х50А
Медный кабель (трехфазный)	5х6,0	5х16,0	5х16,0	5х16,0	X1 (5х10,0) X2 (4х4,0) X3 (4х4,0)	X1 (5х10,0) X2 (4х10,0) X3 (4х4,0)	X1 (5х10,0) X2 (4х10,0) X3 (4х4,0) X4 (4х10,0)	X1 (5х10,0) X2 (4х10,0) X3 (4х10,0) X4 (4х10,0)	

* Подробные сведения о количестве и сечениях кабелей подключения см. в паспорте.

СЕРИЯ 400

Бриллиант

А	
КЭВ-П4123А	114026
КЭВ-П4133А	114024
КЭВ-П4143А	114025

Е	
КЭВ-12П4033Е	124061
КЭВ-12П4043Е	124063
КЭВ-18П4023Е	124066
КЭВ-18П4033Е	124062
КЭВ-18П4043Е	124064
КЭВ-24П4023Е	124067
КЭВ-24П4043Е	124065
КЭВ-36П4023Е	124068
КЭВ-9П4033Е	124060

Комфорт

А	
Нержавеющая сталь	
Глянцевая	
КЭВ-П4121А	114006
КЭВ-П4131А	114004
КЭВ-П4141А	114005
Матовая	
КЭВ-П4121А	114009
КЭВ-П4131А	114007
КЭВ-П4141А	114008

Окрашенная сталь	
КЭВ-П4121А	114003
КЭВ-П4131А	114001
КЭВ-П4141А	114002

Е	
Нержавеющая сталь	
Глянцевая	
КЭВ-12П4031Е	124012
КЭВ-12П4041Е	124014
КЭВ-18П4021Е	124018
КЭВ-18П4031Е	124013
КЭВ-18П4041Е	124016
КЭВ-24П4021Е	124019
КЭВ-24П4041Е	124017
КЭВ-36П4021Е	124020
КЭВ-9П4031Е	124011
Матовая	
КЭВ-12П4031Е	124022
КЭВ-12П4041Е	124024
КЭВ-18П4021Е	124027
КЭВ-18П4031Е	124023
КЭВ-18П4041Е	124026
КЭВ-24П4021Е	124029
КЭВ-24П4041Е	124028
КЭВ-36П4021Е	124030
КЭВ-9П4031Е	124021

Окрашенная сталь	
КЭВ-12П4031Е	124002
КЭВ-12П4041Е	124004
КЭВ-12П4341Е	124005
КЭВ-18П4021Е	124008
КЭВ-18П4031Е	124003
КЭВ-18П4041Е	124006
КЭВ-24П4021Е	124009

КЭВ-24П4041Е	124007
КЭВ-36П4021Е	124010
КЭВ-9П4031Е	124001

W	
Нержавеющая сталь	
Глянцевая	
КЭВ-44П4131W	134004
КЭВ-70П4141W	134005
КЭВ-98П4121W	134006
Матовая	
КЭВ-44П4131W	134007
КЭВ-70П4141W	134008
КЭВ-98П4121W	134009
Окрашенная сталь	
КЭВ-44П4131W	134001
КЭВ-70П4141W	134002
КЭВ-98П4121W	134003

Оптима	
А	
КЭВ-П4122А	114023
КЭВ-П4132А	114017
КЭВ-П4142А	114022
Е	
КЭВ-12П4032Е	124052
КЭВ-12П4042Е	124054
КЭВ-18П4022Е	124057
КЭВ-18П4032Е	124053
КЭВ-18П4042Е	124055
КЭВ-24П4022Е	124058
КЭВ-24П4042Е	124056
КЭВ-36П4022Е	124059
КЭВ-9П4032Е	124051

Комфорт 400 плюс	
А	
КЭВ-П4124А	114030
КЭВ-П4134А	114031
КЭВ-П4144А	114032

Е	
КЭВ-12П4034Е	124078
КЭВ-18П4034Е	124079
КЭВ-27П4034Е	124080
КЭВ-18П4044Е	124081
КЭВ-24П4044Е	124082
КЭВ-36П4044Е	124083
КЭВ-24П4024Е	124084
КЭВ-36П4024Е	124085
КЭВ-54П4024Е	124086

W	
КЭВ-50П4134W	134021
КЭВ-85П4144W	134022
КЭВ-110П4124W	134023

Потолочная встраиваемая	
А	
КЭВ-П4171А	114027
КЭВ-П4181А	114028
КЭВ-П4191А	114029
Е	
КЭВ-9П4071Е	124069

КЭВ-12П4071Е	124070
КЭВ-18П4071Е	124071
КЭВ-12П4081Е	124072
КЭВ-18П4081Е	124073
КЭВ-24П4081Е	124074
КЭВ-18П4091Е	124075
КЭВ-24П4091Е	124076
КЭВ-36П4091Е	124077

W	
КЭВ-44П4171W	134018
КЭВ-70П4181W	134019
КЭВ-98П4191W	134020

IP54	
Е	
Нержавеющая сталь	
КЭВ-12П4050Е	124045
КЭВ-12П4060Е	124048
КЭВ-18П4050Е	124046
КЭВ-24П4050Е	124047
КЭВ-24П4060Е	124049
КЭВ-36П4060Е	124050
Оцинкованная сталь	
КЭВ-12П4050Е	124031
КЭВ-12П4060Е	124034
КЭВ-18П4050Е	124032
КЭВ-24П4050Е	124033
КЭВ-24П4060Е	124036
КЭВ-36П4060Е	124037

W	
Нержавеющая сталь	
КЭВ-100П4060W	134015
КЭВ-75П4050W	134014
Оцинкованная сталь	
КЭВ-100П4060W	134011
КЭВ-75П4050W	134010

А	
Нержавеющая сталь	
КЭВ-П4050А	114016
КЭВ-П4060А	114018
Оцинкованная сталь	
КЭВ-П4050А	114010
КЭВ-П4060А	114012
КЭВ-П4150А	114011

СЕРИЯ 400 ГАЗ

КЭВ-35П4150G	144001
КЭВ-55П4160G	144002

СЕРИЯ 500

Бриллиант	
А	
КЭВ-П5133А	115021
КЭВ-П5143А	115022
Е	
КЭВ-18П5033Е	125045
КЭВ-24П5033Е	125046

КЭВ-36П5033Е	125048
КЭВ-45П5033Е	125050
КЭВ-24П5043Е	125047
КЭВ-36П5043Е	125049
КЭВ-54П5043Е	125051
W	
КЭВ-130П5133W	135025
КЭВ-190П5143W	135026

Комфорт	
А	
КЭВ-П5131А	115017
КЭВ-П5141А	115018

Е	
КЭВ-18П5031Е	125025
КЭВ-24П5031Е	125026
КЭВ-36П5031Е	125027
КЭВ-45П5031Е	125028
КЭВ-24П5041Е	125029
КЭВ-36П5041Е	125030
КЭВ-54П5041Е	125031

W	
КЭВ-130П5131W	135021
КЭВ-190П5141W	135022

Оптима	
А	
КЭВ-П5132А	115019
КЭВ-П5142А	115020

Е	
КЭВ-18П5032Е	125038
КЭВ-24П5032Е	125039
КЭВ-36П5032Е	125041
КЭВ-45П5032Е	125043
КЭВ-24П5042Е	125040
КЭВ-36П5042Е	125042
КЭВ-54П5042Е	125044

W	
КЭВ-130П5132W	135023
КЭВ-190П5142W	135024

IP21	
Е	
КЭВ-18П5050Е	125032
КЭВ-24П5050Е	125033
КЭВ-36П5050Е	125034
КЭВ-24П5060Е	125035
КЭВ-36П5060Е	125036
КЭВ-48П5060Е	125037

W	
Нержавеющая сталь	
КЭВ-175П5060W	135017
Оцинкованная сталь	
КЭВ-125П5050W	135001
КЭВ-125П5150W	135003
КЭВ-140П5110W	135004
КЭВ-175П5060W	135005
КЭВ-175П5160W	135006
КЭВ-200П5120W	135008

Оцинкованная сталь	
КЭВ-П5050А	115003
КЭВ-П5060А	115005
КЭВ-П5150А	115002
КЭВ-П5160А	115006
<u>Исполнение30*</u>	
КЭВ-П5050А	115007
КЭВ-П5060А	115010

IP54

Нержавеющая сталь	
КЭВ-18П5051Е	125013
КЭВ-24П5051Е	125014
КЭВ-24П5061Е	125016
КЭВ-36П5051Е	125015
КЭВ-36П5061Е	125017
КЭВ-48П5061Е	125018
Оцинкованная сталь	
КЭВ-18П5051Е	125001
КЭВ-24П5051Е	125002
КЭВ-24П5061Е	125004
КЭВ-36П5051Е	125003
КЭВ-36П5061Е	125005
КЭВ-48П5061Е	125006

W

Нержавеющая сталь	
КЭВ-125П5051W	135015
КЭВ-175П5061W	135016
Оцинкованная сталь	
КЭВ-125П5051W	135002
КЭВ-175П5061W	135007

A

Нержавеющая сталь	
КЭВ-П5051А	115013
КЭВ-П5061А	115014

Исполнение30*

КЭВ-П5051А	115015
КЭВ-П5061А	115016

Оцинкованная сталь	
КЭВ-П5051А	115001
КЭВ-П5061А	115004
<u>Исполнение30*</u>	
КЭВ-П5051А	115008
КЭВ-П5061А	115012

СЕРИЯ 600

Колонна

Нержавеющая сталь	
Глянцевая	
КЭВ-12П6040Е	126029
КЭВ-18П6040Е	126030
КЭВ-18П6041Е	126054
КЭВ-18П6042Е	126034
КЭВ-24П6040Е	126031
КЭВ-24П6041Е	126032
КЭВ-24П6042Е	126035
КЭВ-24П6043Е	126051
КЭВ-30П6041Е	126033

КЭВ-36П6042Е	126036
КЭВ-36П6043Е	126037
КЭВ-48П6043Е	126038
Матовая	
КЭВ-12П6040Е	126039
КЭВ-18П6040Е	126040
КЭВ-18П6041Е	126042
КЭВ-18П6042Е	126045
КЭВ-24П6040Е	126041
КЭВ-24П6041Е	126043
КЭВ-24П6042Е	126046
КЭВ-24П6043Е	126050
КЭВ-30П6041Е	126044
КЭВ-36П6042Е	126047
КЭВ-36П6043Е	126048
КЭВ-48П6043Е	126049

Окрашенная сталь	
КЭВ-12П6040Е	126019
КЭВ-18П6040Е	126020
КЭВ-18П6041Е	126022
КЭВ-18П6042Е	126025
КЭВ-24П6040Е	126021
КЭВ-24П6041Е	126023
КЭВ-24П6042Е	126026
КЭВ-24П6043Е	126027
КЭВ-30П6041Е	126024
КЭВ-36П6042Е	126053
КЭВ-36П6043Е	126028
КЭВ-48П6043Е	126052

W

Нержавеющая сталь	
Глянцевая	
КЭВ-115П6143W	136014
КЭВ-52П6140W	136011
КЭВ-60П6141W	136012
КЭВ-90П6142W	136013
Матовая	
КЭВ-115П6143W	136018
КЭВ-52П6140W	136015
КЭВ-60П6141W	136016
КЭВ-90П6142W	136017

Окрашенная сталь	
КЭВ-115П6143W	136010
КЭВ-52П6140W	136007
КЭВ-60П6141W	136008
КЭВ-90П6142W	136009

A

Нержавеющая сталь	
Глянцевая	
КЭВ-П6140А	116011
КЭВ-П6141А	116012
КЭВ-П6142А	116013
КЭВ-П6143А	116014
Матовая	
КЭВ-П6140А	116015
КЭВ-П6141А	116016
КЭВ-П6142А	116017
КЭВ-П6143А	116018
Окрашенная сталь	
КЭВ-П6140А	116007
КЭВ-П6141А	116008
КЭВ-П6142А	116009
КЭВ-П6143А	116010

Эллипс

Нержавеющая сталь	
Глянцевая	
А	
КЭВ-П6111А	116003
КЭВ-П6131А	116004

E

КЭВ-12П6011Е	126007
КЭВ-18П6011Е	126008
КЭВ-24П6011Е	126009
КЭВ-24П6031Е	126010
КЭВ-36П6031Е	126011
КЭВ-48П6031Е	126012

W

КЭВ-110П6131W	136004
КЭВ-50П6111W	136003
Матовая	
КЭВ-110П6131W	136006
КЭВ-50П6111W	136005

A

КЭВ-П6111А	116005
КЭВ-П6131А	116006

E

КЭВ-12П6011Е	126013
КЭВ-18П6011Е	126014
КЭВ-24П6011Е	126015
КЭВ-24П6031Е	126016
КЭВ-36П6031Е	126017
КЭВ-48П6031Е	126018

Окрашенная сталь

W	
КЭВ-110П6131W	136002
КЭВ-50П6111W	136001

A

КЭВ-П6111А	116002
КЭВ-П6131А	116001

E

КЭВ-12П6011Е	126001
КЭВ-18П6011Е	126002
КЭВ-24П6011Е	126003
КЭВ-24П6031Е	126004
КЭВ-36П6031Е	126005
КЭВ-48П6031Е	126006

СЕРИЯ 700

E	
КЭВ-24П7010Е	127027
КЭВ-36П7010Е	127028
КЭВ-42П7010Е	127029
КЭВ-36П7020Е	127030
КЭВ-48П7020Е	127031
КЭВ-60П7020Е	127032

W

Оцинкованная сталь	
КЭВ-170П7010W	137001
КЭВ-230П7020W	137002
<u>Исполнение30*</u>	
КЭВ-170П7010W	137005

A

Оцинкованная сталь	
КЭВ-П7010А	117001
КЭВ-П7011А	117002
КЭВ-П7020А	117003

IP54

Нержавеющая сталь	
E	
КЭВ-24П7011Е	127015
КЭВ-36П7011Е	127016
КЭВ-36П7021Е	127018
КЭВ-42П7011Е	127017
КЭВ-48П7021Е	127019
КЭВ-60П7021Е	127020

W

КЭВ-170П7011W	137009
КЭВ-230П7021W	137010
<u>Исполнение30*</u>	
КЭВ-170П7011W	137011
КЭВ-230П7021W	137012

A

КЭВ-П7011А	117009
КЭВ-П7021А	117010

Оцинкованная сталь

КЭВ-24П7011Е	127001
КЭВ-24П7021Е	127004
КЭВ-36П7011Е	127003
КЭВ-36П7021Е	127006
КЭВ-42П7011Е	127002
КЭВ-48П7021Е	127005
КЭВ-60П7021Е	127007

W

КЭВ-170П7011W	137003
КЭВ-230П7021W	137004
A	
КЭВ-П7021А	117004

700 ПЛЮС

A

КЭВ-П7151А	117013
КЭВ-П7152А	117014
КЭВ-П7153А	117015
КЭВ-П7154А	117016

СЕРИЯ 700 ГАЗ

КЭВ-75П7030G	147001
КЭВ-100П7040G	147002

СЕРИЯ 800

IP21

W

Оцинкованная сталь	
КЭВ-220П8010W	138001
КЭВ-140П8020W	138004
Нержавеющая сталь	
КЭВ-140П8020W	138006

A
Оцинкованная сталь
 КЭВ-П8010А 118001
 КЭВ-П8081А 118004
 КЭВ-П8020А 118008
Нержавеющая сталь
 КЭВ-П8020А 118010

IP54
W
Нержавеющая сталь
 КЭВ-220П8011W 138003
 КЭВ-140П8021W 138007
Оцинкованная сталь
 КЭВ-220П8011W 138002
 КЭВ-140П8021W 138005

A
Нержавеющая сталь
 КЭВ-П8011А 118006
 КЭВ-П8082А 118007
 КЭВ-П8021А 118011
Оцинкованная сталь
 КЭВ-П8011А 118002
 КЭВ-П8082А 118005
 КЭВ-П8021А 118009

СЕРИЯ 900

IP21
W
Оцинкованная сталь
 КЭВ-260П9010W 139001
Нержавеющая сталь
 КЭВ-260П9010W 139003

A
Оцинкованная сталь
 КЭВ-П9010А 119001
Нержавеющая сталь
 КЭВ-П9010А 119005

IP54
W
Оцинкованная сталь
 КЭВ-260П9011W 139002
Нержавеющая сталь
 КЭВ-260П9011W 139004

A
Оцинкованная сталь
 КЭВ-П9011А 119002
Нержавеющая сталь
 КЭВ-П9011А 119006

СЕРИЯ 1000

IP21
A
Оцинкованная сталь
 КЭВ-П10010А 119003
Нержавеющая сталь
 КЭВ-П10010А 119007

IP54
A
Оцинкованная сталь
 КЭВ-П10011А 119004
Нержавеющая сталь
 КЭВ-П10011А 119008

ТЕПЛОВЕНТИЛЯТОРЫ

CE
 КЭВ-12С40Е 221012
 КЭВ-15С40Е 221011
 КЭВ-18С40Е 221013
 КЭВ-2С31Е 221002
 КЭВ-2С41Е 221003
 КЭВ-2С51Е 221001
 КЭВ-3С31Е 221004
 КЭВ-3С41Е 221005
 КЭВ-4С40Е 221006
 КЭВ-4С41Е 221007
 КЭВ-6С40Е 221009
 КЭВ-6С41Е 221008
 КЭВ-9С40Е 221010

TE
 КЭВ-100Т20Е 222007
 КЭВ-20Т20Е 222001
 КЭВ-20Т23Е 222010
 КЭВ-25Т20Е 222002
 КЭВ-25Т23Е 222011
 КЭВ-30Т20Е 222003
 КЭВ-30Т23Е 222012
 КЭВ-35Т20Е 222004
 КЭВ-35Т23Е 222013
 КЭВ-50Т20Е 222005
 КЭВ-60Т20Е 222006
 КЭВ-75Т20Е 222009
 КЭВ-90Т20Е 222008

TW
 КЭВ-106Т4,5W2 233011
 КЭВ-107Т4W3 233012
 КЭВ-120Т5W2 233013
 КЭВ-133Т4,5W3 233014
 КЭВ-151Т5W3 233015
 КЭВ-180Т5,6W3 233016
 КЭВ-25Т3W2 233001
 КЭВ-30Т3W3 233002
 КЭВ-34Т3,5W2 233003
 КЭВ-36Т3W2 233004
 КЭВ-40Т3,5W3 233005
 КЭВ-49Т3,5W2 233006
 КЭВ-56Т4W2 233007
 КЭВ-60Т3,5W3 233008
 КЭВ-69Т4W3 233009
 КЭВ-86Т4W2 233010

MW
 КЭВ-100M5W2 233018
 КЭВ-126M5W3 233019
 КЭВ-142M5W4 233020
 КЭВ-60M5W1 233017
 КЭВ-16M3W1 233025
 КЭВ-19M3,5W1 233026
 КЭВ-23M4W1 233027

КЭВ-32M3,5W2 233028
 КЭВ-39M4W2 233029
 КЭВ-48M4W3 233030

ФАНКОЙЛЫ

ФКН
 КЭВ-2Ф30КН 234017
 КЭВ-3Ф30КН 234018
 КЭВ-3,5Ф30КН 234019
 КЭВ-4Ф30КН 234020
 КЭВ-5Ф30КН 234021
 КЭВ-6Ф30КН 234022
 КЭВ-7Ф30КН 234023
 КЭВ-9Ф30КН 234024
 КЭВ-12Ф30КН 234025
 КЭВ-13Ф30КН 234026

ФКС
 КЭВ-2Ф65КС 234027
 КЭВ-3Ф65КС 234028
 КЭВ-3,5Ф65КС 234029
 КЭВ-4Ф85КС 234030
 КЭВ-5Ф83КС 234031
 КЭВ-5Ф85КС 234032
 КЭВ-7Ф85КС 234033
 КЭВ-9Ф98КС 234034
 КЭВ-9Ф105КС 234035
 КЭВ-11Ф105КС 234036
 КЭВ-13Ф105КС 234037

ФПМ
 КЭВ-2Ф3ПМ 234001
 КЭВ-3Ф3,5ПМ 234003
 КЭВ-4Ф3ПМ 234002
 КЭВ-5Ф3,5ПМ 234004
 КЭВ-6Ф3ПМ 234005
 КЭВ-7Ф3,5ПМ 234006
 КЭВ-8Ф4ПМ 234008
 КЭВ-10Ф3,5ПМ 234007
 КЭВ-11Ф4ПМ 234009
 КЭВ-13Ф4ПМ 234010
 КЭВ-16Ф4,5ПМ 234012
 КЭВ-17Ф4ПМ 234011
 КЭВ-18Ф5ПМ 234014
 КЭВ-21Ф4,5ПМ 234013
 КЭВ-24Ф5ПМ 234015
 КЭВ-28Ф5,6ПМ 234016

ГАЗОВЫЕ ВОЗДУХОНАГРЕВАТЕЛИ

Серия TH
 КЭВ-16THG 241008
 КЭВ-20THG 241009
 КЭВ-28THG 241010
 КЭВ-35THG 241011
 КЭВ-45THG 241012
 КЭВ-55THG 241013
 КЭВ-75THG 241014
 КЭВ-95THG 241015

Серия TC
 КЭВ-20TCG 241001
 КЭВ-28TCG 241002
 КЭВ-35TCG 241003
 КЭВ-45TCG 241004
 КЭВ-55TCG 241005
 КЭВ-75TCG 241006
 КЭВ-95TCG 241007

Серия TV
 КЭВ-28TVG 241016
 КЭВ-35TVG 241017
 КЭВ-45TVG 241018
 КЭВ-55TVG 241019
 КЭВ-75TVG 241020
 КЭВ-95TVG 241021

ДОПОЛНИТЕЛЬНОЕ ОБОРУДОВАНИЕ

Концевой выключатель 500195
 Термостат от замерзания 500172

Пульты
 НЛ10L 500215
 БКУ-WA6 500189
 БЛОК WA 500056
 БЛОК-E 500038
 МП-WA 500057
 МП12-24Е 500190
 МП36-48Е 500058
 МП60Е 500191
 ПКУ-W1 500040
 ПКУ-EM 500054

Металлорукав
 L=400ммDy11/4 500177
 L=400ммDy1 500178
 L=400ммDy1/2 500179
 L=400ммDy3/4 500180

Смесительные узлы
 УТ-КЭВ-21 500166
 УТ-КЭВ-21Н 500167
 УТ-КЭВ-4 500168
 УТ-КЭВ-4Н 500169
 УТ-КЭВ-6.3 500170
 УТ-КЭВ-6.3Н 500171

ОПРОСНЫЙ ЛИСТ ПО ПОДБОРУ ЗАВЕС

Название организации	
Контактное лицо Тел., факс, e-mail	
Менеджер АО «НПО «Тепломаш»	

Впишите величину параметра или поставьте метку

1	Тип или назначение помещения, в котором устанавливается завеса				Количество одинаковых ворот		
2	Размеры проема: высота		м	ширина			м
3	Тип дверей: раздвижные			распашные			подъемные
4	Наличие тамбура			Проход через тамбур		прямой	
						Z-образный	
						с поворотом на 90°	
5	Наличие места для установки завесы: над проемом			сбоку от проема		с одной стороны	
						с двух сторон	
6	Высота здания (если одноэтажное)					м	
7	Число этажей здания			Высота одного этажа			м
8	Помещение/помещение за тамбуром соединяется с лестничной клеткой и другими этажами			Да, напрямую			
				Да, через двери			
				Нет			
9	Помещение имеет светоаэрационные фонари					зенитные фонари	
10	Открываются фонари зимой			Да		Нет	
11	Тип остекления фонаря: стеклопакет			поликарбонат		обычная остекл. рама	
						другое (указать)	
12	Герметичность фонаря: хорошая					плохая	
13	Ворота открываются на		мин			раз в смену	
14	Через двери проходит			человек в час (через один проем)			
15	Расчетная температура наружного воздуха				°C	внутри помещения	
						°C	
16	Желательная температура воздуха в проеме при действии завесы					°C	
17	Расчетная скорость ветра		м/с	Регион, в котором расположен объект			
18	Источник тепла		электрический	водяной		газовый	
						без источника тепла	
19	Температура воды в системе отопления: прямая				°C	обратная	
						°C	
20	Разность давлений воды в прямой и обратной ветви системы отопления в месте установки завесы			более 40 кПа (смес. узел без насоса)			
				менее 40 кПа (смес. узел с насосом)			
21	Необходимость регулирования температуры воздуха вблизи проема (необходимость смесительного узла)					Да	
						Нет	
22	Необходимость термостата защиты от замерзания (для завес с водяным источником тепла)					Да	
						Нет	
23	Необходимость концевого выключателя (автоматическое включение завесы при открытии/закрытии ворот)					Да	
						Нет	
24	Механическая приточно-вытяжная вентиляция		сбалансирована				
			преобладание притока над вытяжкой				м ³ /ч
			преобладание вытяжки над притоком				м ³ /ч
25	Место для дополнительной информации При наличии ограничений: места под установку завес (выслать схему) и тепловой мощности - указать имеющиеся ограничения.						

Должность заполняющего _____

Ф.И.О. _____

Дата _____

Подпись _____

Заполненный лист высылайте по e-mail: opros@teplomash.ru

ОПРОСНЫЙ ЛИСТ ПО ПОДБОРУ ТЕПЛОВЕНТИЛЯТОРОВ

Название организации	
Контактное лицо Тел., факс, e-mail	
Менеджер АО «НПО «Тепломаш»	

Впишите величину параметра или поставьте метку

1	Тип и назначение помещения, в котором устанавливается оборудование (прикрепить план помещения)				
2	Размеры помещения:	длина, мм	ширина, мм	высота, мм	
3	Количество наружных стен (обозначить на плане)		Температура в соседних помещениях, °С		
4	Материал перекрытий	Стены (материал)	толщина, мм		
		Пол (материал)	толщина, мм		
		Потолок/кровля (материал)	толщина, мм		
5	Если нет данных по материалам перекрытий, указать общую оценку изоляции помещения		хорошая	средняя	плохая
6	Помещение сверху:	отопляемое (температура, °С)	холодный чердак		
			чердак с коммуникациями		
7	Помещение снизу:	отопляемое (температура, °С)	холодный подвал		
			подвал с коммуникациями		
8	Количество окон	Размеры окон:	ширина, мм	высота, мм	
9	Если нет данных по размеру и количеству окон, указать оценочную общую площадь остекления, м ²				
10	Тип остекления:	Однокамерный стеклопакет	Двухкамерный стеклопакет	Другое (указать)	
11	Количество дверей/ворот	Размеры дверей/ворот:	ширина, мм	высота, мм	
12	Расчетная температура наружного воздуха, °С	Требуемая температура внутри помещения, °С			
13	Регион, в котором расположен объект				
14	Источник тепла:	электрический	водяной	газовый	
15	Температура воды в системе отопления, °С	прямая	обратная		
16	Необходимость регулирования температуры воздуха (необходимость смесительного узла)			Да	Нет
17	Разность давлений воды в прямой и обратной ветви системы отопления в месте установки оборудования			более 40 кПа	
				менее 40 кПа	
18	Наличие источников тепловыделений: оборудование, люди (указать количество людей) и т.п.	Количество тепловыделений, кВт			
19	Пожелание по размещению оборудования: на колоннах (указать расстояние между колоннами), между рядами стеллажей (указать расстояние между рядами) и т.п.				
20	Место для дополнительной информации				

Должность заполняющего _____

Ф.И.О. _____

Дата _____

Подпись _____

Заполненный лист высылайте по e-mail: opros@teplomash.ru

ИСТОРИЯ АО «НПО «ТЕПЛОМАШ»



- 1992 – Сотрудниками Инженерного центра разработки и внедрения энергосберегающих технологий при Ленинградском Физико-техническом институте им. А. Ф. Иоффе была основана компания «НПО «Тепломаш».
- 1992 – Налажено производство компактных градирен для нужд пищевой и химической промышленности.
- 1993 – Запущены в производство электрические тепловентиляторы.
- 1994 – Начато производство центробежных вентиляторов низкого давления.
- 1994 – Запущены в производство центробежные вентиляторы среднего давления.
- 1996 – Налажено производство воздушно-тепловых завес; зарегистрирован товарный знак «Тепломаш».
- 1998 – У предприятия НПО «Тепломаш» появилось собственное здание.
- 1999 – Начато производство тепловентиляторов и воздушно-тепловых завес с водяным источником тепла.
- 2001 – Компания начала участвовать в ведущих ежегодных отраслевых выставках России.
- 2002 – Получен грант от Минпромнауки РФ на разработку компактной воздушно-тепловой завесы большой мощности.
- 2003 – Введены в производство завесы «700 серии» – самые мощные завесы на тот момент в России.
- 2004 – Начато производство интерьерных тепловых завес «600 серии».
- 2004 – Научно-технические статьи специалистов компании начинают ежегодно публиковаться в журнале «Инженерные системы. АВОК – Северо-Запад».
- 2006 – НПО «Тепломаш» присвоено звание – «Лидер Российской экономики – 2006».



ИСТОРИЯ АО «НПО «ТЕПЛОМАШ»



2006 – Компания начинает регулярно участвовать в ведущих выставках Европы.

2009 – Начато производство воздушно-тепловых завес «800 серии» – самых мощных на сегодняшний день завес в мире.

2009 – Компания НПО «Тепломаш» начинает регулярно участвовать в ведущих выставках США и Канады.

2009 – Открывается представительство в Торонто (Канада).

2010 – Открывается представительство в Киеве (Украина).

2010 – Созданы региональные склады оборудования НПО «Тепломаш» в Нижнем Новгороде, Тольятти, Новосибирске, Екатеринбурге.

2010 – Налажено производство центробежных вентиляторов дымоудаления.

2011 – Открывается представительство в Москве.

2011 – Начато производство крышных центробежных вентиляторов современного типа.

2012 – Введены в производство крышные центробежные вентиляторы дымоудаления.

2014 – Обновлен модельный ряд воздушно-тепловых завес "Бриллиант", "Комфорт" и "Оптима".

2015 – НПО «Тепломаш» становится официальным участником государственной программы импортозамещения.

2015 – С 1 января ГОСТ 32512-2013 «Воздушные завесы. Общие технические условия», разработанный специалистами НПО «Тепломаш», введен в действие в качестве национального стандарта РФ.

2016 – В США в г. Хикори запущена сборочная линия по производству оборудования «Тепломаш».

2017 – Научно-производственному объединению «Тепломаш» исполняется 25 лет.





Санкт-Петербург, шоссе Революции д. 90, лит А
тел.: +7 (812) 301-99-40, 380-13-27, 380-13-24; **факс:** +7 (812) 327-63-81
e-mail: root@teplomash.ru

Москва, Батюнинский проезд, 10, строение 3
(Бывший Проектируемый проезд №5113)
Складской комплекс ЗАО «ИНТРА»
тел.: +7 (499) 504-04-24
e-mail: mos@teplomash.ru

Новосибирск, ул. Н.Островского, д. 49, оф. 204
тел.: +7 (383) 363-00-23
e-mail: nsk@teplomash.ru

Екатеринбург, ул. Шефская, 2а, оф. 26
тел.: +7 (343) 385-68-98
e-mail: ural@teplomash.ru

www.teplomash.ru

